

MCS Italy S.p.A.

Via Tione, 12 - 37010
Pastrengo (VR) - Italy
info@mcsitaly.it

MCS Central Europe Sp. z o.o.

ul. Magazynowa 5A,
62-023 Gądko, Poland
office@mcs-ce.pl

MCS Russia LLC

ul. Transportnaya 22 v1 2,
142802, Stupino, Moscow region, Russia
info@mcsrussia.ru

MCS China LTD

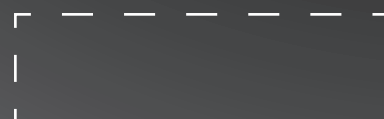
Unit A1, No. 1515, Jinshao Rd.,
Baoshang Industrial Zone,
Shanghai, 200949, China
office@mcs-china.cn



MASTER



Edition 14- Rev. 2



НАРЪЧНИК ЗА ИЗПОЛЗВАНЕ И ПОДДРЪЖКА	BG
ІНСТРУКЦЫЯ ПА ЭКСПЛУАТАЦЫІ І ДОГЛЯД	BY
PŘÍRUČKA PRO POUŽITÍ A ÚDRŽBU	CZ
BEDIENUNGS- UND WARTUNGSANLEITUNG	DE
VEJLEDNING OM BRUG OG VEDLIGEHOLDELSE	DK
KASUTUS- JA HOOLDUSJUHEND	EE
MANUAL DE INSTRUCCIONES PARA EL USO Y MANTENIMIENTO	ES
KÄYTTÖ- JA HUOLTO-OHJE	FI
MANUEL D'UTILISATION ET DE MAINTENANCE	FR
USER AND MAINTENANCE BOOK	GB
KNJIŽICA O UPORABI I ODRŽAVANJU	HR
HASZNÁLATI ÉS KARBANTARTÁSI KÉZIKÖNYV	HU
LIBRETTO USO E MANUTENZIONE	IT
NAUDOJIMO IR PRIEŽIŪROS KNYGELE	LT
LIETOŠANAS UN TEHNISKĀS APKOPES GRĀMATINA	LV
HANDLEIDING VOOR GEBRUIK EN ONDERHOUD	NL
HEFTE FOR BRUK OG VEDLIKEHOLD	NO
INSTRUKCJA OBSŁUGI I KONSERWACJI	PL
LIVRET DE UTILIZARE SI ÎNTREȚINERE	RO
РУКОВОДСТВО ПО ЭКСПЛУАТАЦИИ И ТЕХНИЧЕСКОМУ ОБСЛУЖИВАНИЮ	RU
PRIROČNIK Z NAVODILI ZA UPORABO IN VZDRŽEVANJE	SI
PRÍRUČKA PRE POUŽITIE A ÚDRŽBU	SK
ІНСТРУКЦІЯ З ОБСЛУГОВУВАННЯ	UA

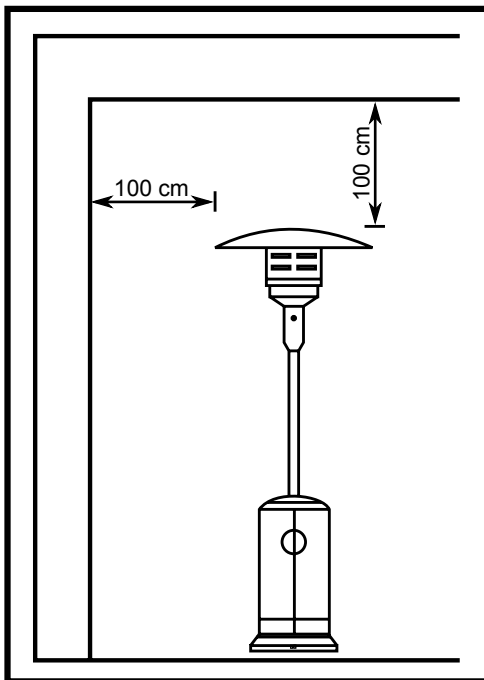


Fig. 1

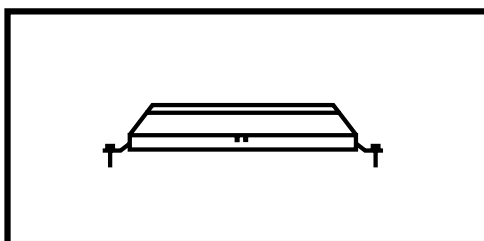


Fig. 2

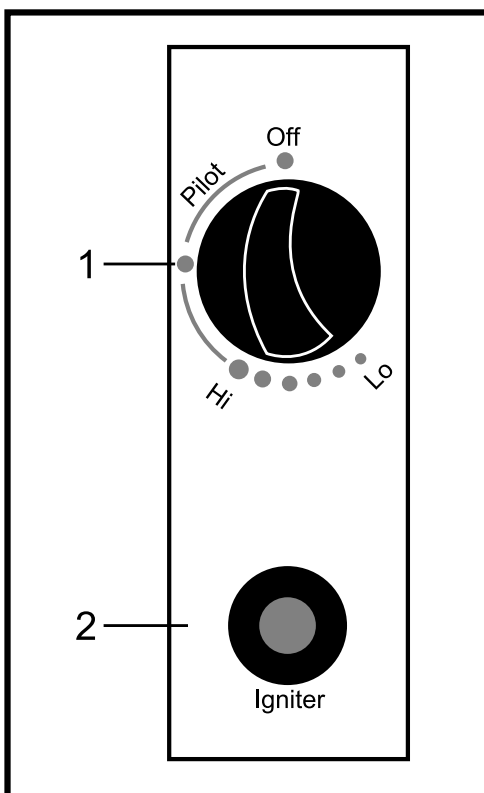


Fig. 3

BG

BY

CZ

DE

DK

EE

ES

FI

FR

GB

HR

HU

IT

LT

LV

NL

NO

PL

RO

RU

SI

SK

UA

BG
BY
CZ
DE
DK
EE
ES
FI
FR
GB
HR
HU
IT
LT
LV
NL
NO
PL
RO
RU
SI
SK
UA

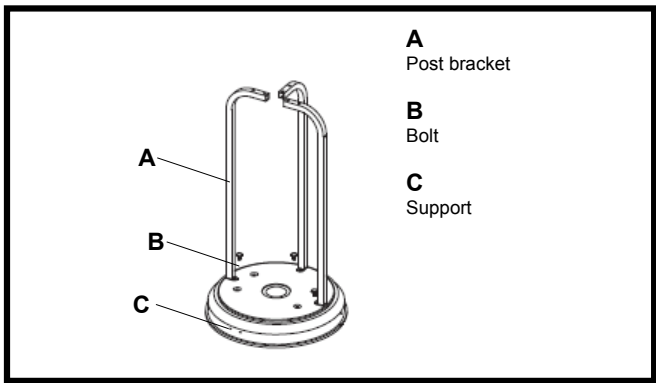


Fig. 4

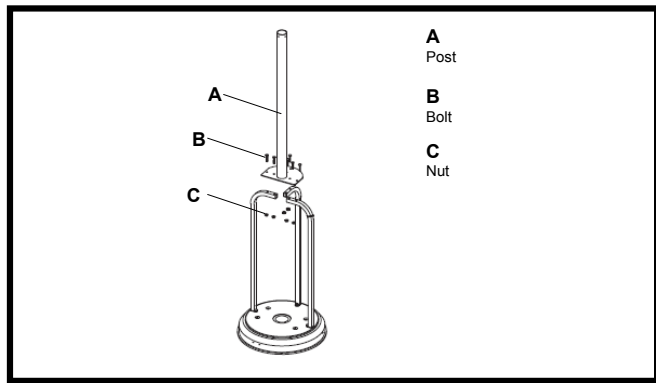


Fig. 5

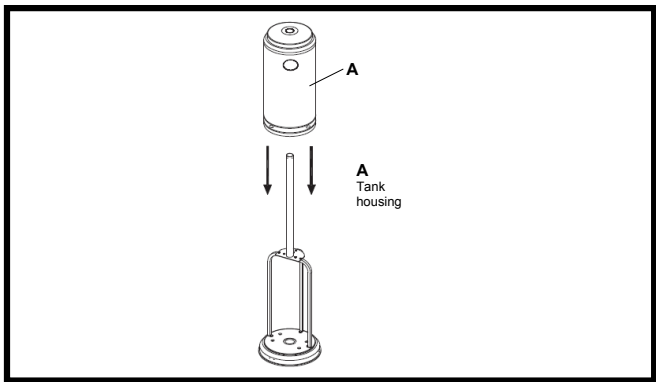


Fig. 6

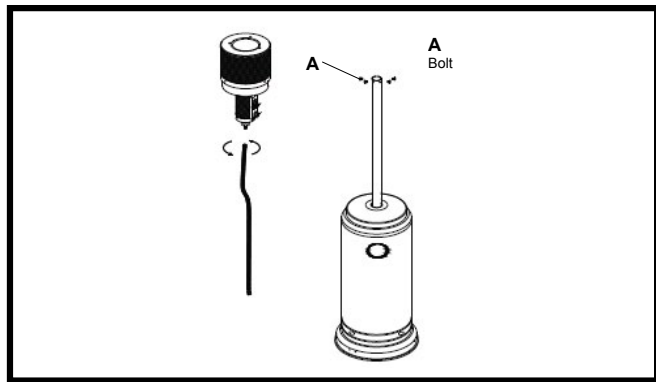


Fig. 7

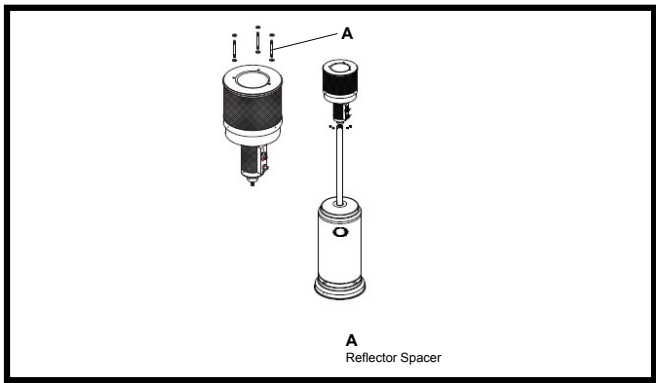


Fig. 8

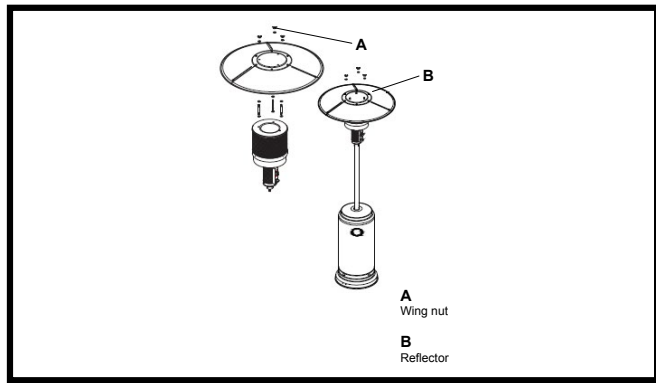


Fig. 9

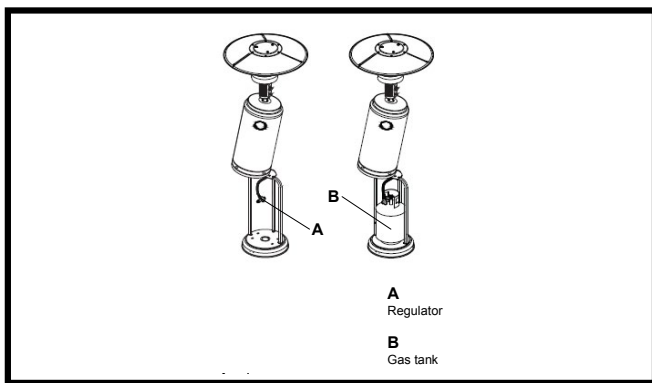


Fig. 10

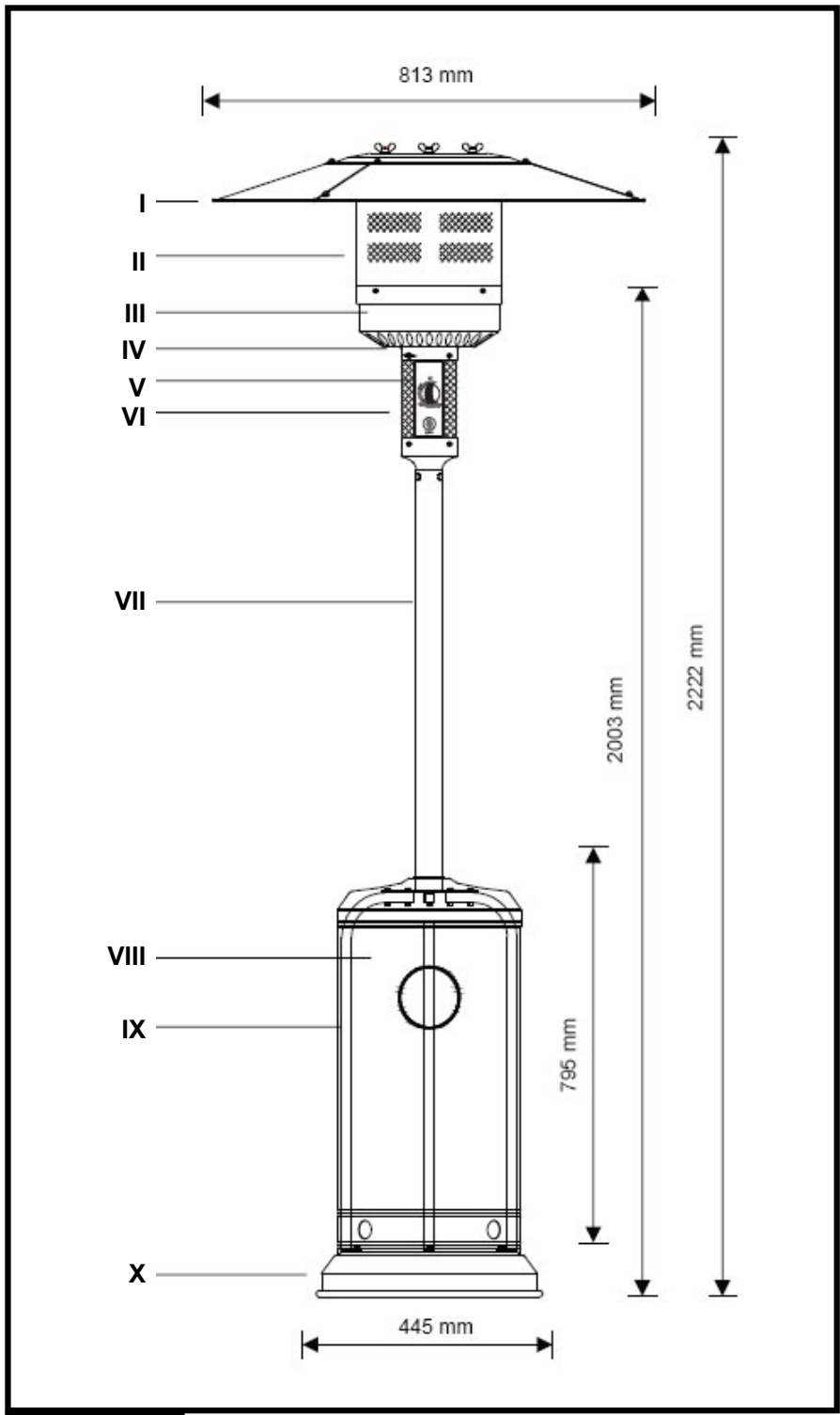


Fig. 11

BG

BY

CZ

DE

DK

EE

ES

FI

FR

GB

HR

HU

IT

LT

LV

NL

NO

PL

RO

RU

SI

SK

UA

СЪДЪРЖАНИЕ НА РАЗДЕЛИТЕ

1...	СПРАВКИ БЕЗОПАСНО ИЗПОЛЗВАНЕ
2...	ЛОКАЛИЗИРАНЕ НА ОТОПЛИТЕЛЯ
3...	ИЗИСКВАНИЯ КАСАЕЩИ ГАЗТА
4...	ПРОБА ЗА ХЕРМЕТИЧНОСТ
5...	ЕКСПЛОАТИРАНЕ И СЪХРАНЕНИЕ
6...	ЧИСТЕНЕ И ПОДДЪРЖАНЕ
7...	МОНТАЖНИ ЕЛЕМЕНТИ
8...	СПИСЪК НА КОНТРОЛНИ ПРОБЛЕМИ

ПАЗЕТЕ ИНСТРУКЦИИТЕ ЗА БЪДЕЩИ**▶▶ 1. СПРАВКИ БЕЗОПАСНО ИЗПОЛЗВАНЕ****ПРЕДИ ДА ИЗПОЛЗВАТЕ УРЕДА ЗАПОЗНАЙТЕ СЕ СЪС СЛЕДНИТЕ ПРЕПОРЪКИ****▶ ЗА БЕЗОПАСНОСТ**

Ако почувствате миризма на газ:

1. Затворете захранването с газ на уреда.
2. Изгасете открит огън.
3. Ако миризмата продължава да е налична обадете се до Пожарната или доставчика на газ.

▶ ЗА БЕЗОПАСНОСТ

1. Не съхранявайте нито не използвайте бензин или други течни лесно запалими вещества в близост до този или които и да е уред.
2. Бутилката с газ, която не се използва не съхранявайте в близост до този или които и да е уред.

▶ ПРЕДУПРЕЖДЕНИЕ

1. За използване навън или в добре вентилирани места.
2. В добре вентилираните места, най-малко 25% от големината на помещението е отворено пространство.
3. Големината на помещението е повърхнината на стените.

ПРЕДУПРЕЖДЕНИЕ:

Неправилно инсталиране, регулиране, модифициране, сервиз или поддържане на уреда могат да предизвикат наранявания или щети. Прочетете внимателно тази инструкция касаеща инсталирането, използването и поддържането преди да извършите сервиз на този уред.

ПРЕДУПРЕЖДЕНИЕ

- ▶ Прочетете тази инструкция преди инсталиране и употреба
- ▶ Този уред трябва да бъде инсталиран и бутилките с газ съхранявани съгласно с действащите норми;
- ▶ Не запушвайте вентилационните отвори на корпуса на бутилката с газ;
- ▶ Не премествайте уреда по време на работа;
- ▶ Затворете крана на бутилката с газ или редуктора преди да преместите уреда;
- ▶ Тръбите или гъвкавия маркуч сменяйте в препоръчаните периоди от време;
- ▶ Използвайте само газта и бутилката определени от

производителя;

- ▶ В случаи на силен вятър, обърнете внимание уреда да не се наклони;

ВНИМАНИЕ**ЗАПОЗНАЙТЕ СЕ С ПО ДОЛУ ИЗРЕДЕНИТЕ ПРЕПОРЪКИ ЗА БЕЗОПАСНОСТ ПРЕДИ ЕКСПЛОАТАЦИЯ НА УРЕДА**

▶ Външни отоплителни уреди не трябва да се използват в затворени помещения, защото това може да доведе до телесни наранявания или материални щети.

▶ Този отоплител за тераса не трябва да се инсталира на превозни средства за отпих и / или лодки.

▶ Монтажът и ремонтът трябва да се извършват от квалифициран сервизен техник.

▶ Неправилната инсталация, настройка, промяна на устройството може да причини нараняване или материални щети.

▶ Оборудването по никакъв начин не трябва да се променя.

▶ Редукторите не трябва да се сменят на други устройства от тези, определена от производителя.

▶ При уреда не може да се използват бензин или други запалителни пари и течности.

▶ Преди използване, и най-малко веднъж годишно квалифициран сервизен техник трябва да провери всички газови уреди, газови маркучи, регулатора, дистанционното управление или горелката за повреди.

▶ Всеки тест за изтичане на газ трябва да се извършва като се използва разтвор на сапун. За проверка на херметичността на устройството в никакъв случай да не се използва открит пламък.

▶ Отоплителя не може да бъде използван преди края на проверката за изтичания на всички връзки.

▶ Трябва незабавно да се спре подаването на газ, ако е открита миризмата на газ. Затворете крана на бутилката с газ. Ако от проводника на газ / регулатора изтича: обезпечете изтичането и направете още един тест за херметичност. Ако все още се появяват мехурчета, върнете проводника на доставчика. Ако изтичането се появи на входа на регулатора/вентила на бутилката – уреда трябва да бъде изключен, обезпечен и отново да се извърши тест за изтичане. Ако има мехурчета и са все още видими след няколко опита, това означава, че регулатора/крана на бутилката е повреден и трябва да се върне в мястото на покупка.

▶ Не премествайте отоплителя по време на работа.

- ▶ Да не се премества нагревателя след като е изключен, докато температурата му не спадне до тази на околната среда.
- ▶ Вентилационния отвор на корпуса на бутилката не може да бъде запушен или замърсен.
- ▶ Не боядисвайте панела на управлението на отоплителя или топлинния рефлектор.
- ▶ Управляващото табло, горелката и каналите на въздушния поток на нагревателя да се поддържат чисти. В зависимост от условията в които се използва, отоплителя може да изисква по-често почистване.
- ▶ Затворете LPG резервоара, когато не е използван.
- ▶ Извършете веднага контрол на отоплителя ако се появят следните ситуации:
 - ▶ Нагревателят не достига необходимата температура.
 - ▶ Горелката издава тряскащи шумове по време на работа (леко тракащ звук след изключване на горелката е нормален).
 - ▶ Миризмата на газ в комбинация с интензивен цвят на върха на пламъка.
 - ▶ Комплекта на регулатора и маркучите за газ трябва да бъдат поставени в правилно разстояние от мястото за преминаване, така че никой да не се спъне в тях, или на място, където няма да бъдат изложени на опасност от повреждане.
 - ▶ Всякакви предпазни или защитни устройства, които са били отстранени по време на ремонт на нагревателя трябва да се монтират на своето място, преди да се пусне отново уреда.
 - ▶ Възрастни и деца трябва да стоят далеч от местата с висока температура на отопление, за да се избегне изгарянето или запалване на облекло. Децата трябва да бъдат наблюдавани, ако са в близост до отоплителя.
 - ▶ Не поставяйте дрехи или други запалителни материали, върху отоплителя или в близост до него.
 - ▶ Смяната на газовата бутилка трябва да се извършват в добре проветрено място, далеч от източници на запалване (свеци, цигари или други устройства, източници на пламък...);
 - ▶ Моля, проверете дали plombата на регулатора е правилно заложена и дали той може да изпълнява функциите си
 - ▶ Не блокирайте вентилационните отвори на корпуса на бутилката с газ;
 - ▶ Трябва да затворите достъпа на газ чрез крана на бутилката или регулатора след употреба на уреда;
 - ▶ В случай на изтичане на газ, устройството не трябва да се използва, ако вече работи, трябва да се затвори подаването на газ, и устройството трябва да се провери и ремонтира преди повторна употреба;
 - ▶ Препоръчва се да се извършва често контрол на тръбите и маркучите (най-малко веднъж месечно, и при всяка смяна на бутилката). Ако има пукнатини или други повреди на маркучите трябва да се сменят с такива със същата дължина и качество;

▶▶ 2. ЛОКАЛИЗИРАНЕ НА ОТОПЛИТЕЛЯ

- ▶ Нагревателят е предназначен за употреба на открито. Винаги трябва да се осигури достатъчно количество чист въздух.
- ▶ Трябва винаги да има достатъчно разстояние от горими материали, например 100 см от върха и най-малко 100 сантиметра от двете страни. FIG. 1

- ▶ Нагревателят трябва да бъде поставен върху стабилна и равна повърхност.

- ▶ Отоплителят не трябва да бъдат използвани в експлозивна атмосфера, т.е. там, където се съхраняват бензин или други запалителни течности или изпарения.
- ▶ С цел защита на отоплителя срещу силен вятър, основата трябва да е здраво завинтена за пода. FIG. 2

▶▶ 3. ИЗИСКВАНИЯ КАСАЕЩИ ГАЗТА

- ▶ Моля, използвайте само пропан или бутан.
- ▶ За да може да се използват, регулатора на налягането и тръбите с газ трябва да съответстват на местните закони и стандарти.
- ▶ Инсталацията трябва да отговаря на местните разпоредби, а в тяхно отсъствие, да се прилагат стандартните за съхранение, товарене и разтоварване на течни газове.
- ▶ Смачкани, неравни, покрити с ръжда или повредени резервоари за газ представляват заплаха и трябва да бъдат контролирани от доставчика на резервоара. В никакъв случай, да не се използва резервоар за пропан с повреден клапан.

▶▶ 4. ПРОБА ЗА ХЕРМЕТИЧНОСТ

Газовите връзки на нагревателя са фабрично тествани за пропускливост преди излизането му от фабриката. Моля, направете внимателна проверка за изтичане на газ в рамките на инсталацията поради възможното неправилно боравене с нагревателя по време на превоза или прилагането на прекомерно налягане.

▶ Пригответе сапунен разтвор, състоящ се от течен препарат и вода. Сапуненият разтвор може да се нанесе с помощта на спрей, четка или кърпа. В случай на изтичане се появят мехурчета.

▶ Нагревателят трябва да се проверява при пълен резервоар с газ.

▶ Уверете се, че клапана е изключен. Моля, изключете газта в случай на изтичане на газ. Затегнете местата на изтичане, след което пуснете подаването на газ и отново проверете.

▶ Пробата за изтичане на газ не трябва да се прави по време на пушене.

▶▶ 5. ЕКСПЛОАТИРАНЕ И СЪХРАНЕНИЕ

▶ ЗА ДА ВКЛЮЧИТЕ ОТОПЛИТЕЛЯ

1. Отвъртете клапана на газовата бутилка изцяло.
2. Натиснете и завъртете бутона за регулиране в положение СТАРТ (в противоположната посока на часовниковата стрелка 90°).
3. Натиснете бутона за регулиране на газта и задръжте за 30 секунди. При натискане на бутона, натиснете бутона за запалване няколко пъти, докато се запали контролният пламък. Пуснете бутона за регулиране след запалване на контролният пламък.

ВНИМАНИЕ:

▶ Ако е инсталирана нова бутилка с газ, трябва най-напред за изведете въздуха през пилотния отвор.

▶ При запалването на контролният пламък, уверете се, дали бутона за регулиране е все още натиснат в момента на натискане на бутона за запалване. Бутона за регулиране може да се освободи след запалване на

пламъка.

► Контролният пламък можете да наблюдавате и проверявате от страна на малкото кръгло прозорче с преместващ се капак, намиращо се надолу (от лявата или дясната страна на регулатора).

► Ако контролният пламък не се запали или изгасне повторете стъпка 3.

4. В момента в който се запали контролният пламък, завъртете бутона за регулиране на позицията максимум и оставете на 5 минути или повече, преди да го поставите на желаната от вас температура.

► ЗА ДА ИЗКЛЮЧИТЕ ОТОПЛИТЕЛЯ

1. Завъртете бутона за регулиране в позицията старт.
2. Натиснете и завъртете бутона за регулиране на позицията OFF.
3. Затворете крана на бутилката с газ изцяло

► СЪХРАНЯВАНЕ

1. Винаги затваряйте хранването с газ от бутилката след като завършите използването на уреда или ако има повреда.
2. Махнете регулатора на налягането и гумения маркуч.
3. Проверете херметичността на карана на бутилката с газ и дали не е повреден. Ако имате съмнения за повреда, доставчика на газ би трябвало да смени бутилката. FIG. 3
4. В никакъв случай не съхранявайте резервоара с газта под земята или в места с недостатъчна вентилация.

►► 6. ЧИСТЕНЕ И ПОДДЪРЖАНЕ

► Изтрийте прахта с мека влажна кърпа. Не чистете отоплителя с чистещи препарати, които са лесно запалими или водят до корозия.

► Премахвайте замърсяванията от горелката, поддържайте я чиста, за да е безопасна при използване

► Ако не използвате отоплителя, прикрийте горелката за да не се замърсява.

►► 7. МОНТАЖНИ ЕЛЕМЕНТИ

НУЖНИ ИНСТРУМЕНТИ:

- Плосък ключ 10 & 13 mm
- Гаечен ключ с дължина (2) 20 cm
- Клещи с дължина 23 cm
- Отверка Philipsa средна
- Разпръсквател на сапунен разтвор за провеждане на проба за херметичност

ЕЛЕМЕНТИ В КОМПЛЕКТА:

- Стълб заедно с корпуса на бутилката за газ с 3 подпорки на стълба.
- 9 контактни гайки (M6 mm), 9 малки винта (M6 x 10 mm), 9 малки плоски шайби (Ø 6 mm) за монтаж на рефлектора.
- 6 големи винта и гайки (M6) за стабилизиращите крака/монтаж на главния стълб.
- 3 средни винта (M8 x 15 mm) за монтаж на стабилизиращите крачета/монтаж на стълба.
- 3 подпорки за рефлектора и крилати гайки, 9 големи плоски шайби за монтаж на рефлектора и горелката.

► 3 фиксиращи болта.

ПРОЦЕДУРА НА МОНТАЖА (ПРИЛОЖЕНИЕ I)

СТЪПКА 1 FIG. 4

1-1. Въведете 3-те подпорки на стълба в отворите в основата както е показано на фигурата.

1-2. Използвайте 3 средни винта (M8x15) за свързване на подпорките със стойката

СТЪПКА 2 FIG. 5

2-1. Сложете стълба от горе на трите подпорки.

2-2. Използвайте 6 големи винта и крилати гайки (M6) за свързване на стълба с 3-те подпорки на стълба. Завинтете винтовете и гайките.

СТЪПКА 3 FIG. 6

Поставете корпуса на резервоара на стълба

СТЪПКА 4 FIG. 7

4-1. Извадете 4 винта от горелката.

4-2. Газовия проводник пуснете през стълба

4-3. Фиксирайте горелката към стълба с помощта на 4 винта.

СТЪПКА 5 FIG. 8

5-1. Проверете дали свързването на стълба и горелката отговаря на изискванията на инструкцията и дали всички винтове и гайки са завинтени

5-2. Сложете 6-те големи плоски шайби на 3-те подпорки на рефлектора.

СТЪПКА 6 FIG. 9

Монтирайте рефлектора като използвате 3 големи плоски подложки и 3 крилати гайки.

СТЪПКА 7 FIG. 10

7-1. Повдигнете корпуса на резервоара и го сложете на плочата на стълба.

7-2. Свържете регулатора с резервоара за газта и го затегнете с ключ.

7-3. Свържете края на винта на газовия проводник с входа на редуктора.

7-4. Поставете резервоара за газ на стойката.

ЕЛЕМЕНТИ И СПЕЦИФИКАЦИЯ (ПРИЛОЖЕНИЕ II)

- I. Рефлектор
- II. Предпазител на пламъка
- III. Основа на горелката
- IV. Плоча за вход на въздух
- V. Управление на газовия вентил
- VI. Основа Корпус на управление
- VII. Стълб
- VIII. Корпус на резервоара
- IX. Подпора на стълба
- X. Основа

►► 8. СПИСЪК НА КОНТРОЛНИ ПРОБЛЕМИ

КОНТРОЛНИЯ ПЛАМЪК НЕ СЕ ЗАПЛАВА

► ВЕРОЯТНА ПРИЧИНА

1. Крана на газта може да е затворен
2. Празна бутилка с газ
3. Блокиран отвор
4. Въздух в хранващата инсталация
5. Разхлабени връзки

► РЕШЕНИЕ

1. Отвъртете крана на газта
2. Напълнете резервоара с газ
3. Изчистете или сменете отвора
4. Изведете въздуха от хранващата инсталация

5. Проверете всички връзки

КОНТРОЛНИЯ ПЛАМЪК ГАСНЕ

► ВЕРОЯТНА ПРИЧИНА

1. Замърсявания около пламъка
2. Разхлабени връзки
3. Неправилен термоелемент
4. Изтичане на газ от проводника
5. Липса на налягане

► РЕШЕНИЕ

1. Изчистете замърсената зона
2. Завинтете връзките
3. Сменете термоелемента
4. Проверете връзките
5. Почти празен резервоар - напълнете с течен газ.

ГОРЕЛКАТА НЕ СЕ ЗАПЛАВА

► ВЕРОЯТНА ПРИЧИНА

1. Ниско налягане
2. Блокиран отвор
3. Управлението не е включено
4. Неправилен термоелемент
5. Изкривен елемент на контролния пламък
6. Неправилна локализация

► РЕШЕНИЕ

1. Почти празен резервоар - напълнете с течен газ.
2. Изчистете или сменете отвора
3. Отвъртете крана
4. Сменете термоелемента
5. Поставете контролния пламък в нужното място
6. Поставете в подходящо място и опитайте да включите отново уреда

А. КОНСТРУКЦИЯ И ХАРАКТЕРИСТИКА

- Мобилен отоплител за тераса/градина с корпус за резервоара
- Корпус от неръждаема стомана или стомана с прахово покритие
- Връзка на газовия проводник с метална скоба.
- Емисия на топлина от рефлектора

В. СПЕЦИФИКАЦИЯ

- Използвайте само пропан или бутан
- Максимална мощност: 13000 w
- Минимална мощност: 5000 w
- Изразходване:

КЛАСИФИКАЦИЯ НА ГАЗТА:	I3+(28-30/37)		I3B/P(30)	I3B/P(50)	I3B/P(37)
ВИД ГАЗ:	Бутан	Пропан	Смес течни газове	Смес течни газове	Смес течни газове
НАЛЯГАНЕ НА ГАЗТА:	28-30 mbar	37 mbar	30 mbar	50 mbar	37 mbar
ИЗРАЗХОДВАНЕ:	450-870 g/h	640-1230 g/h	550-1060 g/h		

► Със сертификати CE

С. ТАБЕЛА НА ДОЗАТОРА

КЛАСИФИКАЦИЯ НА ГАЗТА:	I3+(28-30/37)		I3B/P(30)	I3B/P(50)	I3B/P(37)
ВИД ГАЗ:	Бутан	Пропан	Смес течни газове	Смес течни газове	Смес течни газове
НАЛЯГАНЕ НА ГАЗТА:	28-30 mbar	37 mbar	30 mbar	50 mbar	37 mbar
ТОПЛИННА ЕФЕКТИВНОСТ (Hs): (Qn)	13 kW (870 g/h)				
ГОЛЕМИНА НА ДОЗАТОРА:	1.90 mm основна горелка 0.18 mm горелка стартов пламък			1.70 mm основна горелка 0.18 mm горелка стартов пламък	1.80 mm основна горелка 0.18 mm контролна горелка

- Комплектът за газ регулатора и маркучите трябва да отговарят на местните закони и стандарти.
- Изходното налягане на редуктора трябва да съответства на класификацията на газ в таблицата на дозатора.
- Устройството се нуждае от кабел с дължина 1,4 метра.

ЗМЕСТ

1...	ПРАВИЛЫ БЯСПЕКИ ПАДЧАС ЭКСПЛУАТАЦЫІ
2...	РАЗМЯШЧЭННЕ АБАГРАВАЛЬНІК
3...	ПАТРАБАВАННІ ДА ГАЗУ
4...	ВЫПРАБАВАННІ НА ГЕРМЕТЫЧНАСЦЬ
5...	ЭКСПЛУАТАЦЫЯ І ЗАХОЎВАННЕ
6...	ЧЫСТКА І ТЭХНІЧНАЯ АБСЛУГОЎВАННЕ
7...	ДАДАТКОВЫЯ ЭЛЕМЕНТЫ
8...	СПІС ПРАБЛЕМ ДЛЯ КАНТРОЛЯ

ЗАХОЎВАЙЦЕ ІНСТРУКЦЫЮ ДЛЯ МАГЧЫМАСЦІ ЯЕ ПРЫМЯНЕННЯ Ё БУДУЧЫНІ.

▶▶ 1. ПРАВИЛЫ БЯСПЕКИ ПАДЧАС ЭКСПЛУАТАЦЫІ

ПЕРАД ВЫКАРЫСТАННЕМ АБАГРАВАЛЬНІКА АЗНАЁМЦЕСЯ С ІНСТРУКЦЫЯЙ

▶ У МЭТАХ БЯСПЕКИ

Пры выяўленні паху газу:

1. Адключыце падачу газу да прылады.
2. Загасіце адкрытае полымя.
3. Калі пах застаецца, неадкладна звярніцеся да пастаўшчыка газу або пажарнай службы.

▶ У МЭТАХ БЯСПЕКИ

1. Не захоўвайце і не выкарыстоўвайце бензін або іншыя лёгкаўзгаральныя пары ці вадкасці ў непасрэднай блізкасці ад гэтай ці любой іншай прылады
2. Не захоўвайце не падключаны газавы балон паблізу ад гэтай ці любой іншай прылады

▶ ПАПЯРЭДЖАННЕ

1. Абагравальнік прызначаны для выкарыстання на адкрытым паветры ці ў памяшканнях з добрай вентыляцыяй.
2. У месцах з добрай вентыляцыяй адкрытая прастора павінна складаць не менш 25% плошчы.
3. Агульная плошча складаецца з сумы плошчаў сцен.

УВАГА

Няправільная ўстаноўка, настройка, мадыфікацыя, ремонт або абслугоўванне прылады могуць прыводзіць да траўміравання ці пашкоджанняў рэчаў. Калі ласка, уважліва прачытайце інструкцыю па ўстаноўцы, эксплуатацыі і тэхнічным абслугоўванні перад рамонтам прылады.

ПАПЯРЭДЖАННЕ

Прачытайце інструкцыю перад устаноўкай і выкарыстаннем абагравальніка:

- ▶ Устаноўка прылады і хаванне газавых балонах ажыццяўляецца ў адпаведнасці з патрабаваннямі дзеючага заканадаўства;
- ▶ Не засланяць вентыляцыйныя адтуліны на корпусе балона;
- ▶ Не перамяшчаць прыладу падчас працы;
- ▶ Перад перамяшчэннем прылады закруціць вентыль газавога балону або рэгулятара;

- ▶ Трубы або эластычны шланг замяняць у рэкамендуемыя тэрміны;
- ▶ Выкарыстоўваць толькі рэкамендаваны заводам-вытворцам від газу і балона;
- ▶ Падчас моцнага ветру неабходна ўважліва сачыць за тым, каб прылада не перахілялася;

ЗАЎВАГІ

ПЕРАД ПАЧАТКАМ ПРАЦЫ УВАЖЛІВА ПРАЧЫТАЙЦЕ НАСТУПНАЯ ЎКАЗАННІ ПА БЯСПЕЦЫ.

- ▶ Выкарыстанне абагравальнікаў ў памяшканнях можа прыводзіць да траўміравання ці пашкоджанняў маёмасці.
- ▶ Вулічны абагравальнік не прызначаны да ўстаноўкі на транспартных сродках для адпачынку і / або лодках. Мантаж і ремонт павінны выконвацца спецыялістамі адпаведнай кваліфікацыі.
- ▶ Няправільная ўстаноўка, настройка, мадыфікацыя, ремонт або абслугоўванне прылады могуць прыводзіць да траўміравання ці пашкоджанняў маёмасці.
- ▶ Пры неабходнасці замена рэгулятара магчыма толькі на рэкамендуемыя вытворцам мадэлі. Падчас працы прылады забараняецца выкарыстоўваць бензін або іншыя лёгкаўзгаральныя пары ці вадкасці.
- ▶ Перад пачаткам эксплуатацыі, а таксама не радзей, чым раз у год, спецыяліст адпаведнай кваліфікацыі павінен праводзіць праверку герметычнасці і наяўнасці пашкоджанняў усяго газавога абсталявання, шланга падачы газу, рэгулятара, запалу або гарэлкі пашкоджанняў.
- ▶ Усе выпрабаванні на герметычнасць праводзяцца пры дапамозе мыльнага раствору. Забараняецца выкарыстоўваць адкрыты агонь для праверкі герметычнасці прылады. Забараняецца выкарыстоўваць абагравальнік да праверкі герметычнасці ўсіх злучэнняў.
- ▶ У выпадку выяўлення паху газу неадкладна закруціць вентыль падачы газу. Закруціць вентыль газавога балону. Калі патрубак газавога шланга / рэгулятара не герметычны, неабходна герметызаваць патрубак і правесці выпрабаванне не герметычнасць. Калі мыльныя бурбалкі ўтвараюцца далей, у мэтах бяспекі газавы шланг неабходна вярнуць прадаўцу. Калі ўцечка адбываецца на ўваходным патрубку вентыля рэгулятара / балона, яго неабходна аддзяліць, паўторна падлучыць і правесці яшчэ адно выпрабаванне на герметычнасць. Калі бурбалкі не знікнуць пасля

некалькіх выпрабаванняў, гэта азначае, што вентыль балона пашкодзаны і яго неабходна вернуць прадаўцу балона.

- ▶ Не перамяшчаць абагравальнік падчас працы.
- ▶ Не перамяшчаць выключаны абагравальнік, пакуль яго тэмпература не панізіцца. Пазбягаць затыкання і забруджвання вентыляцыйнай адтуліны корпуса балона.
- ▶ Не перафарбоўваць выпраменьвальнік, панэль кіравання ці награвальны рэфлектар.
- ▶ Падтрымліваць чысціню блока кіравання, гарэлкі і каналаў падводу паветра абагравальніка. Пэўныя ўмовы карыстання могуць патрабаваць больш частай чысткі абагравальніка. Калі абагравальнік не выкарыстоўваецца, камеру для звадкаванага газу неабходна адчыніць. Неабходна неадкладна правесці абагравальнік пры ўзнікненні адной з наступных непаладак:
 - ▶ абагравальнік не дасягае патрабаванай тэмпературы,
 - ▶ чутны гук патрэскавання гарэлкі падчас выкарыстання (у норме нязначнае патрэскаванне ўзнікае толькі пры выключэнні гарэлкі),
 - ▶ пах газу ў спалучэнні з вельмі інтэнсіўным колерам на вярху полымя.
 - ▶ Блок рэгулятара і газавы шланг неабходна размяшчаць ў належнай адлегласці ад праходаў, каб пазбегнуць спатыкання аб іх, або ў месцы, дзе яны не будуць падвяргацца пашкоджанням.
 - ▶ Перад запускам абагравальніка неабходна ўсталяваць ўсе ахоўныя экраны або ахоўныя прыстасаванні, знятыя падчас тэхнічнага абслугоўвання абагравальніка.
 - ▶ Дарослыя і дзеці павінны трымацца ўдалечыні ад паверхняў з высокай тэмпературай нагрэву, каб пазбегнуць апёкаў або запальвання вопраткі. Дзеці павінны знаходзіцца пад наглядом дарослых падчас знаходжання зблізка ад абагравальніка.
 - ▶ Забараняецца вешаць вопратку ці іншыя лёгкаўзгаральныя матэрыялы на абагравальнік або побач з ім. Замену газавых балонаў неабходна праводзіць ў памяшканні з добрай цыркуляцыяй паветра, удалечыні ад крыніц запальвання (свечкі, цыгарэты або іншыя прылады, якія могуць утвараць агонь...).
 - ▶ Неабходна ўпэўніцца, што пракладка рэгулятара ўстаноўлена правільна і выконвае свае функцыі.
 - ▶ Не засланяць вентыляцыйныя адтуліны на корпусе балона.
 - ▶ Неабходна перакрыць падачу газу на вентылі газавога балона пасля заканчэння працы прылады.
 - ▶ У выпадку ўцечкі газу, прыбор не павінен выкарыстоўвацца, а калі ён уключаны, неабходна перакрыць падачу газу, правесці праверку прылады і адрамантаваць перад паўторным выкарыстаннем.
 - ▶ Рэкамендуемая частата праверак труб і шлангаў – не радзей, чым адзін раз у месяц, а таксама падчас кожнай замены балонаў. У выпадку ўзнікнення трэшчын або іншых пашкоджанняў шланг неабходна замяніць на аналагічны (той жа даўжыні і якасці).

▶▶ 2. РАЗМЯШЧЭННЕ АБАГРАВАЛЬНІКА

- ▶ Абагравальнік прызначаны для вонкавага

выкарыстання. Для яго працы неабходна забяспечыць дастатковую колькасць свежага паветра.

- ▶ Заўсёды трымаць абагравальнік на адлегласці ад лёгкаўзгаральных матэрыялаў, г.зн. 100 см ад яго верху і мін. 100 см па абодвух баках. FIG. 1
- ▶ Абагравальнік павінен быць усталяваны на ўстойлівай і роўнай паверхні.
- ▶ Забараняецца выкарыстоўваць абагравальнік у прысутнасці выбухованебяспечнай атмасферы, г.зн. у месцах хавання бензіну або іншых лёгкаўзгаральных вадкасцяў ці пароў.
- ▶ Для засцярогі абагравальніка ад моцнага ветру падставу неабходна надзейна замацаваць балатамі да падлогі. FIG.2

▶▶ 3. ПАТРАБАВАННІ ДА ГАЗУ

- ▶ Выкарыстоўвайце толькі прапан або бутан.
- ▶ Для далейшага выкарыстання блок рэгулятара ціску і газавога шланга павінны адпавядаць мясцоваму заканадаўству і стандартам.
- ▶ Устаноўка павінна адпавядаць мясцоваму заканадаўству, а ў выпадку адсутнасці такога - стандартам на захоўванне і працу з вадкімі газамі.
- ▶ Дэфармаваны, пакрытыя іржой або пашкодзаны газавы балон з'яўляецца пагрозай і павінен быць правяраны пастаўшчыком. Забараняецца выкарыстоўваць балон з прапанам з пашкоджаным патрубкам вентыля.
- ▶ Балон з прапанам устанавіць, забяспечваючы лёгкі доступ да вентыля праз адтуліну ў корпусе балона.
- ▶ Забараняецца падлучаць неадрэгуляваны балон з прапанам да абагравальніка.

▶▶ 4. ВЫПРАБАВАННІ НА ГЕРМЕТЫЧНАСЦЬ

- Газавыя злучэнні абагравальніка перад адгрузкай праходзяць заводскія выпрабаванні на герметычнасць. Неабходна дакладна правесці герметычнасць прылады на месцы ўстаноўкі з прычыны імавернасці няправільнага абыходжання з абагравальнікам падчас транспарціроўкі або прыкладання празмернага ціску.
- ▶ Падрыхтаваць мыльны раствор з вадкіх мыйных сродкаў і вады. Мыльны раствор можна размяркоўваць пры дапамозе распыляльніка, пэндзля або тканіны. У выпадку ўцечкі выкрываюцца мыльныя бурбалкі.
 - ▶ Абагравальнік неабходна правяраць з поўным балонам.
 - ▶ Абавязкова пераканацца, што рэгуляцыйны вентыль закручаны.
 - ▶ Уключыць падачу газу.
 - ▶ У выпадку выкрыцця ўцечкі адключыць падачу газу. Зацягнуць негерметычныя фітынгі, затым уключыць падачу газу і правесці паўторную праверку.
 - ▶ Паленне падчас правядзення выпрабаванняў на герметычнасць строга забаронена.

▶▶ 5. ЭКСПЛУАТАЦЫЯ І ЗАХОЎВАННЕ

- ▶ УКЛЮЧЭННЕ АБАГРАВАЛЬНІКА:
 1. Поўнаасцю адвінціць вентыль газавога балона.
 2. Націснуць і павярнуць ручку рэгулятара ў зыходнае палажэнне (на 90 градусаў супраць гадзіннікавай стрэлкі).

3. Націснуць ручку рэгулятара і ўтрымліваць на працягу 30 секунд. Утрымліваючы ручку, некалькі разоў націснуць кнопку запальвання, пакуль не запаліцца кантрольнае полымя. Адпусціць ручку рэгулятара пасля загарвання кантрольнага полымя.

ЗАЎВАГА:

▶ Пры падключэнні новага балона неабходна выдаліць паветра з газавога шланга праз накіравальную адтуліну.

▶ Запальваючы кантрольнае полымя, неабходна ўпэўніцца, што ручка рэгулятара падчас націскання кнопкі запальвання націснута. Ручку рэгулятара можна адпусціць пасля ўключэння кантрольнага полымя.

▶ Кантрольнае полымя можна назіраць і правяраць праз невялікае круглае акенца з высоўным вечкам, размешчаным ў ніжняй частцы засланкі гарэння (з левага ці правага боку рэгулятара).

▶ Калі кантрольнае полымя не загараецца або згасе, паўтарыце крок 3.

4. Калі кантрольнае полымя загарыцца, устанавіць ручку рэгулятара на максімум і пакінуць у гэтым палажэнні на 5 ці больш хвілін, пасля чаго павярнуць ручку да патрэбнай тэмпературы.

▶ **ВЫКЛЮЧЭННЕ АБАГРАВАЛЬНІКА:**

1. Павярнуць ручку рэгулятара ў зыходнае палажэнне.
2. Націснуць і павярнуць ручку ў палажэнне OFF FIG. 3
3. Цалкам адключыць газавы балон.

▶ **ЗАХОЎВАННЕ**

1. Заўсёды адключаць падачу газу з газавога балону пасля заканчэння працы прылады або ў выпадку яе няспраўнасці.

2. Зняць рэгулятар ціску і газавы шланг.

3. Правярыць вентыль падачы газу на герметычнасць і наяўнасць пашкоджанняў. У выпадку сумненняў адносна спраўнасці, пастаўшчык газу павінен яго замяніць.

4. Ні ў якім выпадку не захоўваць балоны звадкаванага газу пад зямлёй або ў месцах з недастатковай вентыляцыяй.

▶▶ 6. ЧЫСТКА І ТЭХНІЧНАЯ АБСЛУГОЎВАННЕ

▶ Працэрці пакрытыя пылам паверхні мяккай вільготнай тканінай. Не выкарыстоўваць для чысткі абагравальніка лёгкаўзгаральныя або каразійныя ачышчальныя сродкі.

▶ Выдаліць адходы з гарэлкі і падтрымліваць яе чысціню для далейшага бяспечнага выкарыстання.

▶ Закрываць гарэлку ахоўным вечкам (пры наяўнасці) у часе, калі абагравальнік не выкарыстоўваецца.

▶▶ 7. ДАДАТКОВЫЯ ЭЛЕМЕНТЫ

НЕАБХОДНЫЯ ІНСТРУМЕНТЫ:

- ▶ плоскі ключ (машынны) 10 x 13 мм
- ▶ разводны ключ даўжынёй (2) 20 см
- ▶ пасатыжы даўжынёй 23 см
- ▶ Адвэртка "Philips" з сярэднім наканечнікам
- ▶ Распыляльнік з мыльным растворам для праверкі герметычнасці

КАМПЛЕКТАЦЫЯ ПАСТАЎКІ:

- ▶ Падстава з цыліндрычнай камерай для газавога

балона і апоры стойкі.

▶ 9 кальцавых гаек (M6 мм), 9 малых шруб (M6 x 10 мм), 9 малых плоскіх шайбаў (дыяметр 6 мм) для ўстаноўкі рэфлектара.

▶ 6 вялікіх шруб і гаяк з фланцам (M6) для апорных ног / устаноўкі галоўнай стойкі.

▶ 3 сярэднія шрубы (M8 x 15 мм) для ўстаноўкі апорных ног / падставы.

▶ 3 распоркі рэфлектара і двухвушнікі, 9 вялікіх плоскіх шайбаў для ўстаноўкі рэфлектара і гарэлкі.

▶ 3 крапежныя шрубы

ПАРАДАК ЗБОРКІ (ДАДАТАК I)

КРОК 1 FIG. 4

1-1. Уставіць тры апоры стойкі ў адтуліны на падставе, як паказана на малюнку.

1-2. Пры дапамозе трох сярэдніх шруб (M8x15) спалучыць апоры стойкі з падставай.

КРОК 2 FIG. 5

2-1. Накласці стойку зверху на тры апоры стойкі.

2-2. Пры дапамозе 6 вялікіх шруб і гаек з фланцам (M6) спалучыць стойку з 3 апорамі стойкі. Зацягнуць шрубы і гайкі.

КРОК 3 FIG. 6

2-1. Накласці стойку зверху на тры апоры стойкі.

2-2. Пры дапамозе 6 вялікіх шруб і гаек з фланцам (M6) спалучыць стойку з 3 апорамі стойкі. Зацягнуць шрубы і гайкі.

КРОК 4 FIG. 7

4-1. 3 гарэлкі выкруціць 4 шрубы.

4-2. Газавы шланг прапусціць праз стойку

4-3. Прымацаваць гарэлку да стойкі пры дапамозе чатырох шруб.

КРОК 5 FIG. 8

5-1. Правярыць адпаведнасць спалучэння вертыкальнай стойкі і гарэлкі рэкамендацыям інструкцыі. Упэўніцца, што ўсе балты і гайкі зацягнуты.

5-2. Укласці 6 вялікіх плоскіх шайбаў на тры распоркі рэфлектара.

КРОК 6 FIG. 9

Прымацаваць рэфлектар пры дапамозе 3 вялікіх плоскіх шайбаў і 3 двухвушнікаў.

КРОК 7 FIG. 10

7-1. Падняць корпус для газавога балона і паставіць на раму стойкі.

7-2. Падлучыць рэгулятар да камеры для газавога балона і прымацаваць яго развадным ключом.

7-3. Прымацаваць канец шланга уваходнага газа да рэгулятара.

7-4. Памясціць балон звадкаванага газу на падставу.

ЭЛЕМЕНТЫ КАНСТРУКЦЫІ І ТЭХНІЧНЫЯ ХАРАКТАРЫСТЫКІ (ДАДАТАК II) FIG. 11

I. Рэфлектар

II. Засланка гарэння

III. Падстава гарэлкі

IV. Кратка падачы паветра

V. Кантролер газавога вентыля

VI. Падстава корпуса кантролера

VII. Стойка

VIII. Камера для газавога балона

IX. Апора стойкі

X. Падстава

►► 8. СПІС ПРАБЛЕМ ДЛЯ КАНТРОЛЯ

КАНТРОЛЬНАЕ ПОЛЫМЯ НЕ ЗАПАЛЬВАЕЦЦА

► МАГЧЫМАЯ ПРЫЧЫНА

1. Газавы вентыль закрыты
2. Газавы балон пусты
3. Адтуліна заблакіравана (закрыта)
4. Паветра ў сістэме падачы
5. Злучэнні саслабленыя

► РАШЭННЕ

1. Адкруціць газавы вентыль
2. Запоўніць газавы балон
3. Ачысціць або замяніць адтуліны
4. Выдаліць паветра з каналаў падводу паветра
5. Праверыць ўсе фітынгі

КАНТРОЛЬНАЕ ПОЛЫМЯ НЕ ПАДТРЫМЛІВАЕЦЦА

► МАГЧЫМАЯ ПРЫЧЫНА

1. Адходы вакол стартавага полымя
2. Злучэнні саслабленыя
3. Неадпаведная тэрмапара
4. Уцечка газу ў шлангу
5. Адсутнасць ціску паліва

► РАШЭННЕ

1. Ачысціць забруджаныя месцы
2. Зацягнуць злучэнні
3. Замяніць тэрмапару
4. Праверыць злучэнні
5. Амаль пусты бак. Запоўніце газавы балон

ГАРЭЛКА НЕ ЗАПАЛЬВАЕЦЦА

► МАГЧЫМАЯ ПРЫЧЫНА

1. Нізкі ціск
2. Адтуліна заблакіравана (закрыта)
3. Упраўленне не ўключана
4. Неадпаведная тэрмапара
5. Блок кантрольнага полымя сагнуты
6. Неадпаведнае размяшчэнне

► РАШЭННЕ

1. Амаль пусты бак. Запоўніць газавы балон
2. Выдаліць і ачысціць адтуліны
3. Адвінціць клапан
4. Замяніць тэрмапару
5. Змясціць кантрольнае полымя ў патрэбнае месца
6. Змясціць у адпаведнае месца і праверыць яшчэ раз

A. КАНСТРУКЦЫЯ І ХАРАКТАРЫСТЫКІ

- Партатыўны вулічны (садовы) абагравальнік з корпусам для газавога балона
- Корпус з нержавеючай сталі або сталі з парашковым пакрыццём
- Злучэнні газавога шланга з металічнымі заціскамі (метчык выраблены ў Германіі)
- Выхад цяпла з рэфлектара

B. ХАРАКТАРЫСТЫКІ

- Ужываць выключна прапан або бутан
- Максімальная магутнасць: 13 000 ват
- Мінімальны магутнасць: 5 000 ват
- Расход:

КЛАСІФІКАЦЫЯ ГАЗУ:	I3+(28-30/37)		I3B/P(30)	I3B/P(50)	I3B/P(37)
ТЫП ГАЗУ:	Бутан	Прапан	Сумесі звадкаваных газаў	Сумесі звадкаваных газаў	Сумесі звадкаваных газаў
ЦІСК ГАЗУ:	28-30 мбар	37 мбар	30 мбар	50 мбар	37 мбар
РАСХОД:	450-870 г/гадз.	640-1230 г/гадз.	550-1060 г/гадз.		

► Маюць сертыфікаты ЕС

C. ТАБЛІЦА ПАМЕРАЎ ДАЗАТАРА

КЛАСІФІКАЦЫЯ ГАЗУ:	I3+(28-30/37)		I3B/P(30)	I3B/P(50)	I3B/P(37)
ТЫП ГАЗУ:	Бутан	Прапан	Сумесі звадкаваных газаў	Сумесі звадкаваных газаў	Сумесі звадкаваных газаў
ЦІСК ГАЗУ:	28-30 мбар	37 мбар	30 мбар	50 мбар	37 мбар
АГУЛЬНАЯ ЦЕПЛАЁМІСТАСЦЬ (Hs): (Qn)	13 kW (870 г/гадз.)				
ПАМЕР ДАЗАТАРА:	1.90 mm для асноўнай гарэлкі 0.18 mm для гарэлкі стартавага полымя			1.70 mm для асноўнай гарэлкі 0.18 mm для гарэлкі кантрольнага полымя	1.80 mm для асноўнай гарэлкі 0.18 mm для гарэлкі кантрольнага полымя

- • Сістэма падачы газу і рэгулятара павінны адпавядаць патрабаванням мясцовага заканадаўства і стандартаў.
- • Ціск на выхадзе рэгулятара павінен адпавядаць класіфікацыі газу згодна з табліцай памераў дазатара.
- • Для прылады выкарыстоўваць зацверджаны шланг даўжынёй 1,4 м.

REJSTRÍK ODSTAVCŮ

1...	BEZPEČNOSTNÍ POKYNY
2...	UMÍSTĚNÍ TERASOVÉHO ZÁŘIČE
3...	POŽADAVKY TÝKAJÍCÍ SE PLYNU
4...	ZKOUŠKA TĚSNOSTI
5...	POUŽÍVÁNÍ A SKLADOVÁNÍ
6...	ČIŠTĚNÍ A ÚDRŽBA
7...	MONTÁŽNÍ DÍLY
8...	PROBLÉMY A JEJICH ŘEŠENÍ

ZACHOVEJTE TENTO NÁVOD PRO POUŽITÍ V BUDOUCNOSTI.

►► 1. BEZPEČNOSTNÍ POKYNY

PŘED POUŽITÍM PŘÍSTROJE SI DŮKLADNĚ PŘEČTĚTE NÁSLEDUJÍCÍ POKYNY

► PRO VAŠI BEZPEČNOST

Ucítíte-li zápach plynu:

1. Odpojte přívod plynu.
2. Zhasněte otevřený oheň.
3. Pokud zápach přetrvává, okamžitě se obraťte na dodavatele plynu nebo hasiče.

► PRO VAŠI BEZPEČNOST

1. Neskladujte ani nepoužívejte benzín či jiné hořlavé kapaliny v blízkosti tohoto nebo jakéhokoli jiného zařízení
2. V blízkosti tohoto či jakéhokoli jiného zařízení neskladujte zapojenou plynovou láhev

► UPOZORNĚNÍ

1. Příklad lze používat pouze venku nebo na dobře větraných místech.
2. Na dobře větraných místech musí být alespoň 25% plochy otevřený prostor.
3. Velikost plochy je součtem ploch jednotlivých stěn.

UPOZORNĚNÍ

Nesprávná instalace, seřízení, modifikace, servis nebo údržba přístroje mohou způsobit úraz nebo poškození přístroje. Proto si před zahájením příslušných činností dobře přečtěte návod k použití a údržbě přístroje.

UPOZORNĚNÍ

- Před instalací a uvedením přístroje do provozu si dobře přečtěte níže uvedené pokyny
- Tento přístroj instalujte a plynové lahve skladujte v souladu s platnými předpisy;
- Nezakrývejte větrací otvory krytu lahve;
- Nepřesouvejte přístroj za provozu;
- Chcete-li přístroj přemístit, uzavřete nejdříve ventil plynové lahve nebo regulátor;
- Potrubí nebo hadici po uplynutí stanovené doby vždy vyměňte;
- Používejte pouze druh plynu a lahve schválené výrobcem;
- Za silného větru dávejte pozor, aby se přístroj nepřevrátil;

POZOR

PŘED POUŽITÍM PŘÍSTROJE SE DŮKLADNĚ SEZNAMTE S NÁSLEDUJÍCÍMI BEZPEČNOSTNÍMI POKYNY

- Terasové zářiče nepoužívejte v interiéru. Mohlo by dojít k úrazu nebo poškození majetku.
- Příklad nikdy neinstalujte na rekreačních vozidlech nebo na lodích. Instalaci a servis by měl provádět kvalifikovaný pracovník servisu.
- Nesprávná instalace přístroje nebo jeho modifikace mohou způsobit vážný úraz nebo poškození majetku. Na zařízení nikdy neprovádějte žádné změny.
- V případě výměny regulátoru použijte jen náhradní díl schválený výrobcem. V přístroji nepoužívejte benzín ani jiné výpary či hořlavé kapaliny.
- Před uvedením přístroje do provozu a pak alespoň jednou ročně by měl kvalifikovaný servisní pracovník provést kontrolu celé plynové instalace, plynové hadice, regulátoru, ovladače a hořáku z pohledu těsnosti a poškození.
- Všechny zkoušky těsnosti je nutno provést pomocí mýdlového roztoku. Pro kontrolu těsnosti přístroje v žádném případě nelze použít otevřený oheň. Příklad nelze používat, není-li zkontrolována těsnost všech jeho přípojek.
- Ucítíte-li zápach plynu, okamžitě uzavřete plynový ventil. Zašroubujte ventil plynové lahve. Jsou-li přípojky hadic přístroje/regulátoru netěsné, utěsněte je a proveďte novou zkoušku těsnosti. Pokud se nepřestávají objevovat mýdlové bublinky, vraťte plynovou hadici zpět prodejci. Pokud se bublinky objevují na přípojce ventilu regulátoru/lahve, je potřeba je odpojit, znovu připojit a opět provést zkoušku těsnosti. Pokud se bublinky objevují stále i po několika zkouškách, znamená to, že je ventil lahve poškozen a je potřeba jej vrátit v místě nákupu lahve.
- Zářič nepřemísťujte za provozu.
- Po vypnutí nepřemísťujte zářič do chvíle, než vychladne. Větrací otvor lahve nesmí být ucpaný ani znečištěný.
- Topný panel, ovládací panel ani odrazový reflektor nenatírejte.
- Ovládací komoru, hořák a kanály pro průtok oběhového vzduchu udržujte v čistotě. Provozní podmínky mohou vyžadovat častější čištění přístroje. Není-li přístroj používán, zavřete plynovou láhev. Okamžitě proveďte kontrolu zářiče, nastane-li jedna z níže uvedených situací:
 - zářič nedosahuje požadované teploty,
 - zářič vydává za provozu praskavé zvuky (lehké praskání po vypnutí hořáku je normální),
 - zápach plynu v kombinaci s velmi intenzivním zbarvením konců plamene.

► Regulátor a plynové hadice se musí nacházet v bezpečné vzdálenosti od průchoďů, aby o ně nikdo nezaškol, nebo na takovém místě, kde nebude hrozit jeho poškolzení.

► Všechny kryty a ochrany, které byly sundány před servisními pracemi je nutno před zapnutím přístroje znovu nasadit.

► Dospělí i děti se musí nacházet v bezpečné vzdálenosti od sálajícího žáru, aby nedošlo k popálení nebo vzplanutí oděvu. Hlídejte děti, aby se nepohybovaly v blízkosti záříče.

► Na záříč ani v jeho blízkosti nelze věšet oblečení a jiné hořlavé materiály. Výměnu plynové lahve provádějte na dobře větraném místě a mimo daleko od zdrojů vzplanutí (svíček, cigaret nebo jiných předmětů způsobujících vzplanutí...).

► Zkontrolujte, zda je těsnění regulátoru dobře nasazeno a plní svou funkci.

► Nezakrývejte větrací otvory krytu láhve.

► Po vypnutí přístroje uzavřete přívod plynu na ventilu na plynové láhvi.

► Dochází-li k úniku plynu, přístroj nepoužívejte. Je-li zapnut, uzavřete přívod plynu a přístroj před opětovným použitím zkontrolujte a případně nechejte opravit.

► Doporučená frekvence kontrol trubek a plynové hadice – alespoň jednou měsíčně a při každé výměně plynové lahve. Objevíte-li praskliny nebo jiná poškolzení, hadici vyměňte za novou se stejnou délkou a parametry.

►► 2. UMÍSTĚNÍ TERASOVÉHO ZÁŘIČE

► Záříč je určen k použití ve venkovních prostorách. Je potřeba vždy zajistit dostatek množství čerstvého vzduchu.

► Vždy dodržujte bezpečnou vzdálenost od hořlavých materiálů, tj. shora 100 cm a po obou stranách min. 100 cm. FIG. 1

► Záříč postavte na stabilní a rovný podklad.

► Záříč nepoužívejte na místech ohrožených výbuchem, tj. tam, kde skladujete benzín nebo jiné hořlavé kapaliny či plyny.

► Pro zabezpečení záříče proti silnému větru jej přišroubujte pevně k podkladu. FIG. 2

►► 3. POŽADAVKY TÝKAJÍCÍ SE PLYNU

► Používejte výhradně propan nebo butan.

► Regulátor tlaku a plynová hadice musí odpovídat místním normám a předpisům, teprve pak mohou být použity.

► Instalace musí odpovídat místním předpisům a nejsou-li tyto předpisy stanoveny, potom normě týkající se skladování a zacházení s kapalnými plyny.

► Protlačená, poškolzená nebo rezavá plynová láhev je nebezpečná a musí být zkontrolována dodavatelem. V žádném případě nepoužívejte plynovou láhev s poškolzenou přípojkou ventilu.

► Nádobu s propanem postavte tak, aby její ventil byl snadno dostupný přes otvor v krytu.

► Neseříženou nádobku s propanem nelze připojovat k záříči.

►► 4. ZKOUŠKA TĚSNOSTI

► Plynové přípojky na záříči jsou těsně před expedicí zboží podrobeny zkouškám těsnosti. Avšak zkoušku těsnosti je

potřeba provést i na místě instalace vzhledem k možnému špatnému zacházení se zbožím během přepravy nebo použití nadměrného tlaku.

► Připravte mýdlový roztok skládající se z tekutého detergentu a vody. Mýdlový roztok můžete nanést rozprašovačem, kartáčkem nebo hadříkem. V případě netěsnosti se objeví mýdlové bublinky.

► Záříč kontrolujte při plné plynové láhvi.

► Ujistěte se, že regulační ventil je zatáhnutý.

► Pusťte plyn.

► V případě netěsnosti zastavte plyn. Dotáhněte netěsné tvarovky, znovu pusťte plyn a proveďte novou kontrolu.

► Při zkoušce těsnosti nekuřte.

►► 5. POUŽÍVÁNÍ A SKLADOVÁNÍ

► ZAPNUTÍ ZÁŘIČE

1. Zcela otevřete ventil na plynové láhvi.

2. Stiskněte a přetočte regulační kolečko do výchozí polohy (proti směru hodinových ručiček 90°).

3. Stiskněte regulační kolečko a přidržte jej na 30 sekund. Se stlačeným regulačním kolečkem stiskněte několikrát zapalovací tlačítko, až se zažehne kontrolní plamen. Po zapálení kontrolního plamene uvolněte regulační tlačítko. POZOR:

► Pokud jste zapojili novou láhev, je potřeba odvést vzduch plynovou hadicí pilotním otvorem.

► Při zapalování kontrolního plamene je potřeba se ujistit, že ve chvíli stisknutí zapalovacího tlačítka je stlačené regulační kolečko. Regulační kolečko lze pusťit po zapálení kontrolního plamene.

► Kontrolní plamen lze pozorovat a kontrolovat pomocí malého kulatého okénka s posuvnou clonou ve spodní části krytu plamene (na levé nebo pravé straně regulátoru).

► Pokud se kontrolní plamen nezapálí nebo hasne, zopakujte krok č. 3.

4. Ve chvíli, kdy se zapálí kontrolní plamen, nastavte regulační kolečko do maximální polohy a nechejte jej v této poloze 5 minut nebo více a pak přetočte na požadovanou teplotu.

► VYPNUTÍ ZÁŘIČE

1. Přetočte regulační kolečko do výchozí polohy.

2. Regulační kolečko stiskněte a přetočte do polohy OFF. FIG. 3

3. Úplně zavřete ventil na plynové láhvi

► SKLADOVÁNÍ

1. Po použití záříče nebo v případě poruchy vždy uzavřete přívod plynu.

2. Odstraňte regulátor tlaku a plynovou hadici.

3. Zkontrolujte těsnost plynového ventilu a to, zda není poškolzen. Máte-li podezření, že je poškolzen, musí dodavatel plynu provést jeho výměnu.

4. V žádném případě neskladujte plynové lahve pod zemí nebo na nedostatečně větraných místech.

►► 6. ČIŠTĚNÍ A ÚDRŽBA

► Zaprášené plochy utřete měkkým vlhkým hadříkem. Záříč nečistěte hořlavými prostředky nebo prostředky podléhajícími korozi.

► Z hořáku odstraňte odpady a udržujte jej v čistotě, aby byla zajištěna jeho správná funkce.

- ▶ Nepoužíváte-li zářič, přikryjte hořák volitelným ochranným krytem.

▶▶ 7. MONTÁŽNÍ DÍLY

CZ POŽADOVANÁ NÁŘADÍ:

- ▶ Plochý klíč 10 & 13 mm
- ▶ Nastavitelný klíč o délce (2) 20 cm
- ▶ Kombinované kleště o délce 23 cm
- ▶ Šroubovák Philips se střední špičkou
- ▶ Rozprašovač s mýdlovým roztokem na provedení zkoušky těsnosti

DODÁVANÉ DÍLY:

- ▶ Stojan s krytem plynové láhve a 3 nožkami sloupku
- ▶ 9 převlečných matic (M6 mm), 9 malých šroubů (M6 x 10 mm), 9 malých plochých podložek (Ø 6 mm) k montáži reflektoru.
- ▶ 6 velkých šroubů a matic s límcem (M6) pro stabilizační nožky/montáž hlavního sloupku.
- ▶ 3 střední šrouby (M8 x 15 mm) pro montáž stabilizačních nožek/montáž stojanu.
- ▶ 3 rozpěrky reflektoru a křídlové matice, 9 velkých plochých podložek pro montáž reflektoru a hořáku.
- ▶ 3 uchycovací šrouby

MONTÁŽNÍ POSTUPY (PŘÍLOHA I)

1. KROK FIG. 4

- 1-1. 3 Nožky sloupku vsadte do otvorů ve stojanu (viz obr.)
- 1-2. Pro připevnění nožek sloupku ke stojanu použijte 3 střední šrouby (M8x15)

2. KROK FIG. 5

- 2-1. Na 3 nožky sloupku nasadte shora sloupek.
- 2-2. Pro připevnění sloupku k 3 nožkám použijte 6 velkých šroubů a matic s límcem (M6). Šrouby a matice dotáhněte.

3. KROK FIG. 6

Kryt plynové láhve umístěte na stojan.

4. KROK FIG. 7

- 4-1. Vyšroubujte 4 šrouby z hořáku.
- 4-2. Plynovou hadici provlékněte sloupkem.
- 4-3. Pomocí 4 šroubů připevněte hořák ke sloupku.

5. KROK FIG. 8

- 5-1. Zkontrolujte, zda spoje kolmého sloupku a hořáku odpovídají pokynům v návodu a zda jsou všechny kolíky a matičky dotáhnuté.
- 5-2. 6 velkých plochých podložek nasadte na 3 rozpěrky reflektoru.

6. KROK FIG. 9

Pomocí 3 velkých plochých podložek a 3 křídlových matic připevněte reflektor.

7. KROK FIG. 10

- 7-1. Zvedněte kryt plynové láhve a umístěte jej na destičce sloupku.
- 7-2. Regulátor připojte k plynové láhvi a přitáhněte jej nastavitelným klíčem.
- 7-3. Připojte konec závitů plynové hadice regulátoru.
- 7-4. Plynovou láhev vložte na stojan.

SOUČÁSTI PŘÍSTROJE A PARAMETRY (PŘÍLOHA II) FIG. 11

- I. Reflektor
- II. Kryt plamene
- III. Těleso hořáku
- IV. Přívod vzduchu
- V. Ovladač plynového ventilu
- VI. Korpus ovládacího panelu
- VII. Sloupek
- VIII. Kryt plynové láhve
- IX. Nožky sloupku
- X. Stojan

▶▶ 8. PROBLÉMY A JEJICH ŘEŠENÍ

KONTROLNÍ PLAMEN SE NECHCE ZAPÁLIT

▶ PRAVDĚPODOBNÁ PŘÍČINA

1. Plynový ventil může být zastaven
2. Prázdna plynová láhev
3. Ucpaný otvor
4. Vzduch v plynovém systému
5. Uvolněné přípojky

▶ ŘEŠENÍ

1. Otevřete plynový ventil
2. Naplňte plynovou láhev
3. Vyčistěte znečištěná místa
4. Odvzdušněte hadice
5. Zkontrolujte všechny tvarovky

KONTROLNÍ PLAMEN ZHASÍNÁ

▶ PRAVDĚPODOBNÁ PŘÍČINA

1. Odpady kolem startovacího plamene
2. Uvolněné přípojky
3. Nesprávný termoelement
4. Únik plynu z hadice
5. Palivo není pod tlakem

▶ ŘEŠENÍ

1. Vyčistěte znečištěná místa
2. Dotáhněte přípojky
3. Vyměňte termoelement
4. Zkontrolujte přípojky
5. Téměř prázdná láhev. Naplňte láhev plynem.

HOŘÁK SE NECHCE ZAPÁLIT

▶ PRAVDĚPODOBNÁ PŘÍČINA

1. Nízký tlak
2. Ucpaný otvor
3. Ovládání není zapnuto
4. Nesprávný termoelement
5. Ohnutý systém kontrolního plamene
6. Nesprávné umístění

▶ ŘEŠENÍ

1. Téměř prázdná láhev. Naplňte láhev plynem.
2. Vyčistěte znečištěná místa
3. Otevřete plynový ventil
4. Vyměňte termoelement
5. Přesuňte kontrolní plamen na správné místo
6. Umístěte na správném místě a zkuste znovu

A. KONSTRUKCE A CHARAKTERISTIKA

- ▶ Přenosný terasový/zahradní zářič s krytem plynové láhve
- ▶ Korpus z nerezové a práškově lakované oceli
- ▶ Přípojky plynové hadice s kovovou svorkou (v Německu se závitem)
- ▶ Emise tepla z reflektoru

B. PARAMETRY

- ▶ Používejte výhradně propan nebo butan
- ▶ Max. výkon: 13000 W
- ▶ Min. výkon: 5000 W
- ▶ Spotřeba:

KLASIFIKACE PLYNU:	I3+(28-30/37)		I3B/P(30)	I3B/P(50)	I3B/P(37)
DRUHY PLYNU:	Butane	Propane	Směsi kap. plynů	Směsi kap. plynů	Směsi kap. plynů
TLAK PLYNU:	28-30 mbar	37 mbar	30 mbar	50 mbar	37 mbar
SPOTŘEBA:	450-870 g/h	640-1230 g/h	550-1060 g/h		

- ▶ S certifikáty CE

C. TABULKA DÁVKOVAČE

KLASIFIKACE PLYNU:	I3+(28-30/37)		I3B/P(30)	I3B/P(50)	I3B/P(37)
DRUHY PLYNU:	Butane	Propane	Směsi kap. plynů	Směsi kap. plynů	Směsi kap. plynů
TLAK PLYNU:	28-30 mbar	37 mbar	30 mbar	50 mbar	37 mbar
CELKOVÝ TEPELNÝ VÝKON (Hs): (Qn)	13 kW (870 g/h)				
VELIKOST DÁVKOVAČE:	1.90 mm u hlavního hořáku 0.18 mm u hořáku kontrolního plamene			1.70 mm u hlavního hořáku 0.18 mm u hořáku kontrolního plamene	1.80 mm u hlavního hořáku 0.18 mm u hořáku kontrolního plamene

- ▶ Plynová hadice a regulátor musí odpovídat místním předpisům a normám.
- ▶ Výstupní tlak regulátoru musí odpovídat klasifikaci plynu v tabulce dávkovače.
- ▶ S přístrojem musí být použita schválená hadice o délce 1.4m.

ZUSAMMENFASSUNG DER ABSCHNITTE

1...	SICHERHEITSREGELN
2...	AUFSTELLUNG UND LOKALISIERUNG DES HEIZSTRAHLERS
3...	ANFORDERUNGEN AN GAS
4...	DICHTHEITSPRÜFUNG
5...	BETRIEB UND LAGERUNG
6...	REINIGUNG UND WARTUNG
7...	EINBAUTEILE
8...	CHECKLISTE

DIESE BEDIENUNGSANLEITUNG FÜR KÜNFTIGEN GEBRAUCH AUFBEWAHREN.

►► 1. SICHERHEITSREGELN

VOR GEBRAUCH DES TERRASSENSTRAHLERS NACHFOLGENDE ANWEISUNGEN LESEN

► FÜR IHRE SICHERHEIT

Verhalten beim Gasgeruch:

1. Gaszufuhr in das Gerät schließen.
2. Offene Flamme löschen.
3. Ist der Geruch immer noch spürbar, sofort den Gaslieferanten oder Feuerwehr anrufen.

► FÜR IHRE SICHERHEIT

1. In der direkten Umgebung des Strahlers kein Benzin oder andere leicht brennbare Dämpfe bzw. Flüssigkeiten lagern.
2. In der direkten Umgebung des Strahlers keine nicht angeschlossenen Gasflaschen lagern.

► WARNUNG

1. Für Gebrauch im Freien oder an den gut gelüfteten Orten.
2. An den Orten mit guter Lüftung soll mindestens 25% der gesamten Fläche als offener Raum gestaltet sein.
3. Als Gesamtfläche gilt hier die Summe aller Wandflächen.

WARNUNG:

unsachgemäße Installation, Regulierung, Änderung, Service oder Wartungstätigkeiten können zu Verletzungen oder Sachschäden führen. Vor der Durchführung der Servicetätigkeiten die vorliegenden Anweisungen bezüglich Installation, Betrieb sowie Wartung genau lesen.

WARNUNGSHINWEISE

Vor der Installation und Verwendung des Terrassenstrahlers die unten aufgeführten Anweisungen lesen

- Bei der Installation des Terrassenstrahlers sowie bei Lagerung der Gasflaschen entsprechende Gesetze und Vorschriften beachten;
- Die Lüftungsöffnungen im Flaschengehäuse nicht verdecken;
- Das Gerät während des Betriebes nicht verschieben;
- Vor der Verlagerung des Gerätes den Ventil oder Druckregler an der Gasflasche schließen;
- Die Rohrleitungen bzw. den Schlauch jeweils in dem vorgegebenen Intervall austauschen;

- Ausschließlich die vom Hersteller bestimmten Gas- und Gasflaschentypen verwenden;
- Beim starken Wind besonders darauf achten, dass der Terrassenstrahler nicht kippt;

HINWEIS

VOR DEM GEBRAUCH DIE UNTEN AUFGEFÜHRTEN SICHERHEITSHINWEISE SIND GENAU ZU LESEN

- Die Terrassenstrahler dürfen nicht in den geschlossenen Räumen verwendet werden, weil dadurch zu Körperverletzungen oder Sachschäden können verursacht werden.
- Dieser Terrassenstrahler darf nicht in den Freizeitfahrzeugen und/oder -booten installiert werden. Die Installation und Reparaturen sollen von einem qualifizierten Servicetechniker durchgeführt werden.
- Unsachgemäße Installation, Einstellung, Änderungen an dem Gerät können zu Körperverletzungen oder Sachschäden führen. An dem Gerät dürfen keinerlei Änderungen durchgeführt werden.
- Den Regler nicht durch einen abweichenden, vom Hersteller nicht vorgegebenen Regler ersetzen. Kein Benzin oder andere leicht brennbare Dämpfe bzw. Flüssigkeiten in dem Gerät verwenden.
- Vor der Inbetriebnahme und danach mindestens einmal pro Jahr muss die ganze Gasanlage einschließlich Gasleitungen, Regler, Fernbedienung sowie Brenner auf Dichtheit und Schäden von einem qualifizierten Servicetechniker geprüft werden.
- Alle Dichtheitsprüfungen sollen mittels einer Seifenlösung durchgeführt werden. Niemals eine offene Flamme verwenden, um die Dichtheit des Gerätes zu prüfen. Den Heizstrahler nicht in Betrieb nehmen, bis alle Anschlüsse und Verbindungen auf Dichtheit geprüft sind. Beim Gasgeruch unverzüglich das Gasventil schließen. Der Ventil an der Gasflasche ist zu schließen. Sollte der Anschluss Gasleitung/Regler undicht sein: den Anschluss abdichten und die Dichtheitsprüfung wiederholen. Tauchen die Seifenblasen an der undichten Stelle immer noch auf, soll die Gasleitung an den Händler zurückgegeben werden. Wird eine Undichtheit an dem Anschluss Regler-/Flaschenventil festgestellt, nochmals anschließen und eine weitere Dichtheitsprüfung durchführen. Sind die Seifenblasen nach mehreren Versuchen immer noch erkennbar, ist das Flaschenventil offensichtlich defekt und muss an den Händler zurückgegeben werden.
- Den Heizstrahler während des Betriebs nicht verlagern.
- Den Heizstrahler nach der Ausschaltung nicht sofort verlagern, sondern abwarten, bis er abkühlt. Die Lüftung-

söffnung im Flaschengehäuse darf nicht verdeckt oder verunreinigt sein.

► Das Heizpanel, die Steuerpult oder der Heizreflektor dürfen nicht übermalt werden.

► Die Steuerkammer, der Brenner sowie die Luftstromkanäle sind im sauberen Zustand zu halten. Wegen der Betriebsbedingungen kann die Reinigung des Heizstrahlers häufiger erforderlich sein. Wird der Heizstrahler nicht gebraucht, ist der Flüssiggasbehälter abzuschalten. Beim Eintreten einer der unter aufgeführten Umstände muss der Heizstrahler sofort überprüft werden:

- Der Heizstrahler erreicht nicht die geforderte Temperatur.
- Der Brenner macht ungewöhnliche Geräusche während des - Betriebs (leichtes Knistern nach Abschaltung des Brenners ist normal).

- Gasgeruch verbunden mit einer sehr intensiven Farbe der Flammenspitzen.

► Der Regler und die Gasleitung müssen sich im entsprechenden Abstand von Gehwegen befinden, so dass keiner daran stolpert oder an einem Ort verlegt sein, in dem sie vor Beschädigung geschützt sind.

► Alle Abdeckungen oder Schutzeinrichtungen, die wegen der Wartung oder Instandhaltung entfernt wurden, müssen vor der Wiederinbetriebnahme des Heizstrahlers wieder angebracht werden.

► Die Erwachsenen sowie die Kinder sollen sich von den heißen Heizflächen fern halten, um Hautverbrennungen oder Entzündung von den Kleidungsstücken zu vermeiden. Die Kinder dürfen sich nur unter Aufsicht in der Nähe des Heizstrahlers aufhalten.

► Keine Kleidungsstücke oder andere leicht brennbare Stoffe an dem Heizstrahler oder in seiner direkten Umgebung aufhängen. Der Austausch der Gasflasche muss in einem gut gelüfteten Ort weit von Zündquellen (Kerzen, Zigaretten usw.) erfolgen;

► Den richtigen Sitz und die Funktion der Dichtung des Reglers prüfen.

► Die Lüftungsöffnungen im Flaschengehäuse nicht verdecken;

► Nach dem Gebrauch des Gerätes die Gaszufuhr an dem Gasflaschenventil schließen;

► Beim Gasaustritt darf das Gerät nicht mehr benutzt werden. Ist das Gerät bereits im Betrieb, ist die Gaszufuhr abzusperrern und das Gerät zu untersuchen und vor der Wiederinbetriebnahme zu reparieren;

► Es wird empfohlen, die Rohrleitungen sowie den Schlauch mindestens einmal pro Monat sowie bei jedem Austausch der Gasflasche einer Inspektion zu unterziehen. Bei Feststellung von Rissen oder anderen Schäden, ist die defekte Leitung sofort durch eine neue Leitung mit der gleichen Länge und von der gleichen Qualität zu ersetzen.

►► 2. AUFSTELLUNG UND LOKALISIERUNG DES HEIZSTRAHLERS

► Der Heizstrahler ist für Verwendung im Freien bestimmt. Es ist ständig eine entsprechende Menge frischer Luft zu gewährleisten.

► Immer den entsprechenden Abstand von leicht brennbaren Stoffen halten, d.h. 100 cm von oben, und mindestens 100 cm seitlich. FIG. 1

► Den Heizstrahler auf einem festen und geraden Untergrund aufstellen.

► Der Heizstrahler darf nicht in einer explosiven Atmosphäre benutzt werden, d.h. an Orten, wo Benzin oder andere leicht brennbare Flüssigkeiten oder Dämpfe gelagert werden.

► Um den Heizstrahler vor dem starken Wind zu schützen, ist der Gestell am Boden fest zu schrauben.

► Den Propanbehälter so aufstellen, dass das Ventil über die Öffnung im Behältergehäuse leicht zugänglich ist.

► Niemals einen nicht justierten Propanbehälter an den Heizstrahler anschließen. FIG. 2

►► 3. ANFORDERUNGEN AN GAS

► Ausschließlich Propan oder Butan verwenden.

► Der Druckregler sowie die Gasleitungen müssen den örtlichen Vorschriften und Normen entsprechen.

► Die Anlage muss den örtlichen Vorschriften bzw. Normen bezüglich Aufbewahrung und Umgehen mit den Flüssiggasen entsprechen.

► Ein eingebulter, rostiger oder beschädigter Gasbehälter kann gefährlich sein und soll von dem Lieferanten überprüft werden. Auf keinen Fall einen Propanbehälter mit dem defekten Ventilanschluss benutzen.

►► 4. DICHTHEITSPRÜFUNG

Die Gasanschlüsse am Heizstrahler werden vor der Auslieferung werkseitig auf undichte Stellen geprüft. In Hinsicht auf das mögliche unsachgemäße Umgehen mit dem Heizstrahler bei Lieferung oder übermäßige Druckanwendung muss die Gasdichtheit vor Ort nochmals überprüft werden.

► Eine Seifenlösung aus einem flüssigen Reiniger und Wasser vorbereiten. Die Seifenlösung kann mit einer Spritzpistole, Bürste oder einem Lappen verteilt werden. Bei undichten Stellen bilden sich dann die Seifenblasen.

► Die Dichtheitsprüfung nur bei einer vollen Gasflasche durchführen.

► Sicherstellen, dass der Regelventil geschlossen ist. Die Gaszufuhr öffnen.

► Bei Feststellung von undichten Stellen die Gaszufuhr sofort sperren. Undichte Stellen festziehen, anschließend die Gaszufuhr öffnen und die Dichtheitsprüfung nochmals durchführen.

► Bei der Dichtheitsprüfung auf keinen Fall Zigarette rauchen.

►► 5. BETRIEB UND LAGERUNG

► INBETRIEBNAHME

1. Den Ventil an der Gasflasche bis Anschlag öffnen.

2. Den Einstell-Drehknopf drücken und in die Startposition bringen (90° gegen Uhrzeigersinn) .

3. Den Einstell-Drehknopf drücken und 30 Sekunden halten. Gleichzeitig den Zündknopf drücken bis die Kontrollflamme erscheint. Danach den Einstell-Drehknopf loslassen.

Hinweis:

► Wurde ein neuer Gasbehälter angeschlossen, muss die Luft über Gasleitung durch die Pilotenöffnung abgeführt werden.

► Bei Zündung der Kontrollflamme ist es sicherzustellen, dass der Einstell-Drehknopf beim Drücken des Zündknopfes gedrückt ist. Den Einstell-Drehknopf erst loslassen, wenn die Kontrollflamme brennt.

► Die Kontrollflamme kann durch das kleine Sichtfenster mit dem Schieberdeckel im unteren Teil der Flammenabdeckung (links oder rechts vom Regler) betrachtet und kontrolliert werden.

► Zündet die Kontrollflamme gar nicht und erlöscht, den 3. Schritt wiederholen.

4. Sobald die Kontrollflamme brennt, wird der Einstell-drehknopf in die HI-Position gebracht und bleibt in dieser Position mindestens 5 Minuten lang bis die gewünschte Temperatur mit dem Drehknopf eingestellt wird.

► AUSSERBETRIEBNAHME

1. Den Einstell-Drehknopf in die Startposition bringen.
2. Den Einstell-Drehknopf drücken und in die OFF-Position bringen. FIG. 3
3. Das Ventil an der Gasflasche bis Anschlag schließen.

► LAGERUNG

1. Nach dem Gebrauch oder beim Defekt des Gerätes immer die Gaszufuhr schließen.
2. Den Druckregler und die Gasleitung entfernen.
3. Das Gasventil auf Dichtheit und eventuelle Schäden prüfen. Bei einem vermutlichen Defekt muss das Ventil vom Lieferanten ausgetauscht werden.
4. Den Behälter mit Flüssiggas auf keinen Fall unter Tage oder in den Orten mit nicht ausreichender Belüftung lagern.

► ► 6. REINIGUNG UND WARTUNG

► Die verstaubten Oberflächen mit feuchtem Tuch reinigen. Der Heizstrahler darf nicht mit leicht brennbaren oder korrodierenden Reinigungsmitteln gereinigt werden.

► Sämtliche Überreste aus dem Brenner entfernen, um seine sichere Funktion zu gewährleisten.

► Wird der Heizträger vorübergehend nicht gebraucht, ist der Brenner mit der optionalen Schutzabdeckung zu verdecken.

► ► 7. EINBAUTEILE

ERFORDERLICHE WERKZEUGE:

- Schraubenschlüssel 10 & 13 mm
- Universalschlüssel (2) 20 cm lang
- Kombinationszange 23 cm lang
- Schrauber Philips mit mittleren Bit
- Spritzpistole mit Seifenlösung zur Dichtheitsprüfung

LIEFERUMFANG:

- Gestell mit Gehäuse des Flüssiggasbehälters und 3 Pfostenstützen.
- 9 Überwurfmutter (M6 mm), 9 kleine Schrauben (M6 x 10 mm), 9 kleine Unterlegscheiben (Ø 6 mm) für Montage des Reflektors.
- 6 große Schrauben sowie Flanschkappen (M6) für StabilisierungsfüÙe/Montage des Hauptpfostens.
- 3 mittlere Schrauben (M8 x 15 mm) für Montage der StabilisierungsfüÙe/des Gestells.
- 3 Abstandhalter für Reflektor sowie Flügelmuttern, 9 große Unterlegscheiben für Montage des Reflektors und des Brenners.
- 3 Befestigungsschrauben
- 6 Befestigungsschrauben M6 x 10 mm & Muttern

ZUSAMMENBAU (ANHANG I)

SCHRITT 1 FIG. 4

1-1. 3 Pfostenstützen in die Öffnungen im Gestell einführen wie in der Zeichnung dargestellt.

1-2. Die Pfostenstützen mit dem Gestell mittels der 3 mittleren Schrauben (M8x15) verbinden

SCHRITT 2 FIG. 5

2-1. Den Pfosten von oben auf drei Pfostenstützen aufsetzen.

2-2. Den Pfosten mit den 3 Pfostenstützen mittels der 6 großen Schrauben sowie Flanschkappen (M6) verbinden. Schrauben und Muttern festziehen.

SCHRITT 3 FIG. 6

Das Gehäuse des Gasbehälters auf den Pfosten aufsetzen.

SCHRITT 4 FIG. 7

4-1. 4 Schrauben von dem Brenner entfernen.

4-2. Die Gasleitung durch den Pfosten führen

4-3. Den Brenner am Pfosten mit den 4 Schrauben befestigen.

SCHRITT 5 FIG. 8

5-1. Sicherstellen, dass die Verbindung zwischen dem vertikalen Pfosten und Brenner den Vorgaben dieser Anleitung entsprechen und alle Schrauben und Mutter festgezogen sind

5-2. 6 große Unterlegscheiben auf 3 Abstandhalter des Reflektors auflegen.

SCHRITT 6 FIG. 9

Den Reflektor mittels 3 großen Unterlegscheiben und 3 Flügelmuttern befestigen.

SCHRITT 7 FIG. 10

7-1. Das Behältergehäuse hoch heben und auf die Platte setzen.

7-2. Den Druckregler mit dem Gasbehälter verbinden und mit dem Universalschlüssel befestigen.

7-3. Das Gewindestück der Gaszuleitung mit dem Druckregler verbinden.

7-4. Den Flüssiggasbehälter auf den Pfosten aufsetzen.

BAUTEILE UND TECHNISCHE DATEN (ANHANG II) FIG. 11

- I. Reflektor
- II. Flammenabdeckung
- III. Brenner Unterteil
- IV. Ablüftung
- V. Gasventilsteuereinheit
- VI. Unterteil Gehäuse Steuereinheit
- VII. Pfosten
- VIII. Behältergehäuse
- IX. Stützkonsolle
- X. Gestell

► ► 8. CHECKLISTE

KONTROLLFLAMME BRENNT NICHT

► MÖGLICHE URSACHE

1. Gasventil geschlossen
2. Brennstoffbehälter leer
3. Öffnung gesperrt
4. Luft in der Versorgungsanlage
5. Anschlüsse gelockert

► LÖSUNG

1. Gasventil öffnen
2. Flüssiggas nachfüllen

3. Öffnung reinigen oder austauschen
4. Leitung entlüften
5. Alle Verbindungen prüfen

KONTROLLFLAMME ERLISCHT

► MÖGLICHE URSACHE

1. Überreste im Startbrenner
2. Anschlüsse gelockert
3. Thermoelement falsch
4. Undichte Stelle in der Leitung
5. Kein Gasdruck

► LÖSUNG

1. Verunreinigungen entfernen
2. Verbindungen fest ziehen
3. Thermoelement austauschen
4. Anschlüsse prüfen.
5. Flüssiggas nachfüllen.

BRENNER ZÜNDET NICHT

► MÖGLICHE URSACHE

1. Niedriger Druck
2. Öffnung gesperrt
3. Steuerung nicht eingeschaltet
4. Thermoelement falsch
5. Verbiegung der Kontrollflamme-Baugruppe
6. Flasche Anordnung

► LÖSUNG

1. Flüssiggas nachfüllen.
2. Reinigen
3. Ventil öffnen
4. Thermoelement austauschen
5. Kontrollflamme-Baugruppe an richtiger Stelle einbauen
6. An richtiger Stelle einbauen und erneut versuchen

A. BESTANDTEILE UND EIGENSCHAFTEN

- Mobiler Terrassen-/Gartenheizstrahler mit Behältergehäuse
- Gehäuse aus Edelstahl oder pulverlackiertem Stahl
- Anschlüsse der Gasleitung mit Metallschelle (Gewinde für Deutschland)
- Wärmestrahlung vom Reflektor

B. TECHNISCHE DATEN

- Ausschließlich Propan oder Butan verwenden
- Max. Leistung: 13.000 W
- Min. Leistung: 5.000 W
- Verbrauch:

GASKLASSIFIKATION:	I3+(28-30/37)		I3B/P(30)	I3B/P(50)	I3B/P(37)
GASARTEN:	Butan	Propan	Flüssiggasgemisch	Flüssiggasgemisch	Flüssiggasgemisch
GASDRUCK:	28-30 mbar	37 mbar	30 mbar	50 mbar	37 mbar
VERBRAUCH:	450-870 g/h	640-1230 g/h	550-1060 g/h		

- mit CE-Zertifikaten

C. TABELLE DOSIERGERÄT

GASKLASSIFIKATION:	I3+(28-30/37)		I3B/P(30)	I3B/P(50)	I3B/P(37)
GASARTEN:	Butan	Propan	Flüssiggasgemisch	Flüssiggasgemisch	Flüssiggasgemisch
GASDRUCK:	28-30 mbar	37 mbar	30 mbar	50 mbar	37 mbar
HEIZEFFEKT GESAMT (Hs): (Qn)	13 kW (870 g/h)				
GRÖSSE DES DOSIERGERÄTES:	1.90 mm für Hauptbrenner 0.18 mm für Startbrenner			1.70 mm für Hauptbrenner 0.18 mm für Startbrenner	1.80 mm für Hauptbrenner 0.18 mm für Startbrenner

- Die Gasleitungen sowie der Druckregler müssen den örtlichen Vorschriften und Normen entsprechen.
- Der Auslaufdruck am Druckregler soll der Gasklassifikation in der Tabelle des Dosiergerätes entsprechen.
- Für das Gerät ist eine zugelassene Leitung mit der Länge von 1,4 m erforderlich.

INDHOLDSFORTEGNELSE AFSNIT

1...	SIKKERHEDSREGLER FOR BRUG
2...	PLACERING AF GASVARMER OG STED
3...	GASKRAV
4...	TÆTHEDSPRØVNING
5...	BRUG OG OPBEVARING
6...	RENGØRING OG VEDLIGEHOLDELSE
7...	MONTAGEDELE
8...	KONTROLLISTE OVER FEJL

FØ BRUG AF APPARATET BØR MAN LÆSE GRUNDIGT FØLGENDE INSTRUKTIONER

►► 1. SIKKERHEDSREGLER FOR BRUG

FØR DE BRUGER APPARATET LÆS OMHYGGELIGT DISSE RETNINGSLINJER GÆLDENDE FOR SIKKERHED:

► FOR SIKKERHED

Hvis De opdager en gas lugt:

1. Afbryd apparatet fra stikkontakten.
2. Sluk åben ild.
3. Hvis lugten fortsætter, ring straks til gasleverandøren eller brandvæsnet.

► FOR SIKKERHED

1. Man bør ikke opbevare eller bruge benzin samt andre brændbare dampe og væsker i nærheden af dette apparat eller andre varmeanlæg.
2. Ikke forbundet gasflasker bør ikke opbevares i nærheden af dette apparat eller andre varmeanlæg.

► ADVARSEL

1. Til udendørs brug eller i godt ventileret sted.
2. På et sted med god ventilation, mindst 25% af arealet bør være åben.
3. Størrelsen af det samlede areal udgår det samlede areal af vægge.

ADVARSEL

Ukorrekt installation, justeringer, ændringer, servis eller vedligeholdelse af apparatet kan medføre til ødelæggelse eller skade af apparatet. Derfor disse instruktioner bør læses omhyggeligt før installation, brug, vedligeholdelse og servicering af dette apparat.

ADVARSEL

Læs omhyggeligt disse instruktioner før brug:

- Dette apparat skal installeres og gasflasker skal opbevares i overensstemmelse med gældene regler;
- Ventilationsåbninger, der findes på gasflaskens kasse må ikke dækkes;
- Apparatet må ikke flyttes under anvendelse;
- Luk gasventilen eller gasregulatoren, før De flytter apparatet ;
- Rørsystemet eller slangerøret bør udskiftes med de anbefalede intervaller;
- Man bør kun anvende den gastype og gasflaske, som er anbefalet af producenten;

- I tilfælde af stærkt vind, sørg for, at apparatet ikke står skråt på overfladen;

BEMÆRK!

FØR DE BRUGER APPARATET LÆS OMHYGGELIGT DISSE RETNINGSLINJER GÆLDENDE FOR SIKKERHED.

- Terassevarmere bør ikke bruges indendørs, fordi dette kan forårsage skader på kroppen eller beskadigelse af ejendommen.

- Denne terrassevarmer må ikke anvendes på fritidskøretøjer og /eller både. Installationen og servicearbejde bør kun udføres af faglært personale.

- Ukorrekt installation, regulering, modifikation af apparatet kan forårsage personskader eller beskadigelse af ejendommen. Apparatet må under ingen omstændigheder ændres eller modificeres.

- Gasregulatoren må ikke udskiftes til en anden regulator, brug kun den som er angivet af producenten. Man må ikke bruge apparatet sammen med benzin, brandbare væsker eller andre farlige dampe.

- Før brug og mindst en gang om året bør et kvalificeret personale bør kontrollere gasinstallationen, gasrøret, regulatoren, brænderen i hensyn til tætningen eller fejl.

- Alle tætningsprøver bør udføres ved hjælp af en sæbeopløsning. Man må aldrig bruge åbent ild for at udføre tæthedssprøvning. Varmeren må ikke bruges før alle tilslutninger er kontrolleret og der er udført tætningsprøve.

- Drej gasventilen om, hvis De kan lugte gas. Gasflaskeventilen skal drejes om. Hvis tilslutningselementet af gasrøret/gasregulatoren er utæt: skal du forsegle forbindelsen og udføre en anden tæthedssprøvning. Hvis sæbebobler stadig forekommer, gasrøret skal udskiftes i det sted, hvor man købte apparatet. Hvis utæthed forekommer på regulatorventilen/gasflaskeventilen skal den kobles fra, derefter tilsluttes igen og man bør udføre en tæthedssprøvning. Hvis sæbebobler stadig forekommer efter flere prøver, betyder det, at, gasflaskeventilen er beskadiget og den skal returneres der, hvor man købte gasflasken.

- Gasvarmeren må ikke flyttes under dens arbejde.

- Gasvarmeren må ikke flyttes, til dens temperatur falder ned. Ventilationsåbningen af gasflasken må ikke være tilstoppet eller forurennet.

- Man må ikke male varmepanelet, betjeningspanelet eller opvarmningsreflektoren.

- Betjeningskammeret, brænderen og gasvarmerens luftcirkulationskanaler skal holdes rent.

- Brugsforhold kan kræve hyppigere rensning af gasvarmeren. Gastanken skal slukkes, hvis gasvarmeren ikke

anvendes.

- ▶ Tjek omgående gasvarmeren, hvis der sker følgende :
 - Gasvarmeren ikke opnår den rette temperatur.
 - Brænderen giver mærkelige lyde under gasvarmerens arbejde (en små knitrende lyd efter slukningen af varmeren er helt normalt).
 - Lugten af gas med en meget intens farve af flammen.
- ▶ Regulastorsystemet og gasrørsystemet skal placeres lang væk fra overgangen, sådan så man ikke falder over dem og for at beskytte dem mod beskadigelse.
- ▶ Alle sikkerhedsdække af apparatet, som er blevet fjernet under serviceringen skal igen sættes på plads før man tænder det.
- ▶ Voksne personer eller børn skal holde sig væk fra overflader med høje varmetemperaturer for at undgå forbrændinger eller antændelse af tøj. Børn skal være under konstant opsyn, hvis de befinder sig i nærheden af gasvarmeren.
- ▶ Man må ikke hænge tøj eller andre letantændelige materialer på gasvarmeren eller i nærheden af den.
- ▶ Udskiftningen af gasflasken bør kun udføres i et godt ventileret sted væk fra ildkilder (stearinlys, cigaretter eller andre materialer, der kan fremkalde ild, ...);
- ▶ Tjek, om regulatorætningen er blevet påmonteret korrekt og om den opfylder sin funktion.
- ▶ Ventilationsåbninger, der findes på gasflaskens kasse må ikke tildækkes;
- ▶ Gasforsyningen skal afbrydes ved hjælp af gasflaskeventilen eller regulatorventilen efter anvendelsen af apparatet;
- ▶ I tilfælde af en gaslækage, apparatet må ikke bruges og gasforsyningen skal afbrydes. Tjek apparatet og reparere det før brug;
- ▶ Den anbefalede hupphed af inspektioner af rørsystemet og slangerøret (mindst en gang om måned og ved hver udskiftning af gasflasken). Hvis der er revner eller andre skader af slangerøret skald et udskiftes til et nyt af samme mængde og kvalitet;

▶▶ 2. PLACERING AF GASVARMER OG STED

- ▶ Gasvarmeren må kun anvendes udendørs. Man skal altid sørge for den rette mængde af frisk luft.
- ▶ Sørg for den rette afstand fra brandfarlige materialer, dvs. Fra toppen 100 cm, og på begge steder 100 cm.
- ▶ Gasvarmeren skal placeres på en stabil overflade.
- ▶ Varmeren må ikke anvendes i nærheden af eksplosive materialer, dvs. i steder, hvor man opbevarer benzin eller andre letantændelige dampe og væsker.
- ▶ For at beskytte varmeren mod stærkt vind, fastgør basispladen ved hjælp af skruer til jorden. FIG.2

▶▶ 3. GASKRAV

- ▶ Man skal kun bruge propan eller butan.
- ▶ For at kunne anvende trykregulatorsystemet og gasrøret skal de opfylde de lokale krav, regler og normer.
- ▶ Installationen skal være i overensstemmelse med de lokale regler og i tilfælde af en mangel på dem, et direktiv om opbevaring og anvendelse af fordråbende gasser er gældene.
- ▶ En bulet, belagt med rust eller beskadiget gastank kan være farlig og skal kontrolleres af gasleverandøren. Man må under ingen omstændigheder bruge en propantank

med en beskadiget forbindingsventil.

- ▶ Propantanken skal være indrettet til at sørge for tilbage-trækning af dampe fra operativsystemets cylinder.
- ▶ Tilslut aldrig en ureguleret propantank til gasvarmeren.

▶▶ 4. TÆTHEDSPRØVNING

Gasforbindinger på gasvarmeren består fabrik tæthedsprøvning før afsendelse. Tæthedsprøvningen skal udføres meget grundigt på installationsstedet, på grund af eventuel ukorrekt håndtering af varmeren under transporten, eller anvendelse af for stor tryk.

- ▶ Forbered en sæbeopløsning med vand. Sæbeopløsningen kan fordeles ved hjælp af en spray, børste eller klud. Hvis det viser sig, at der er utætheder, sæbebobler kommer frem.
- ▶ Gasvarmeren skal kontrolleres, når gasflasken er fyldt op.
- ▶ Sørg for, at regulatorventilen er lukket. Tænd for gasforsyningen.
- ▶ I tilfælde af utæthed, gasforsyningen skal straks afbrydes. Alle utætte ventiler skal strammes fast, derefter skal man åbne for gasforsyningen og lave en ny utæthedsprøvning.
- ▶ Utæthedsprøvninger må ikke laves under rygningen.

▶▶ 5. BRUG OG OPBEVARING

▶ FOR AT TÆNDE FOR VARMEREN, GØR FØLGENDE:

1. Skru af ventilen på gasflasken.
2. Tryk ind på drejeknappen for regulering og drej til startpositionen (mod urets retning i 90°).
3. Tryk ind på drejeknappen for regulering og hold den fast i 30 sekunder. Mens De holder fast på drejeknappen, tryk på tændingsknappen til kontrolflammen tænder. Slip drejeknappen for regulering, når kontrolflammen tænder. Bemærk venligst:

- ▶ Hvis De har tilsluttet en ny gastank, luften i gasrøret skal bortledes via betjeningsåbningen.
- ▶ Når De tænder kontrolflammen, sørg for, at reguleringsknappen er stadigvæk trukket ind, mens De tænder for tændingsknappen. Reguleringsknappen skal slippes, når kontrolflammen bliver tændt.
- ▶ Kontrolflammen kan observeres og kontrolleres gennem et lille vindue med glidende dække, placeret i bunden af flammedække (på venstre eller højre af regulatoren).
- ▶ Hvis kontrolflammen ikke tænder, gentag trin 3.
- 4. I det øjeblik kontrolflammen tænder, reguleringsknappen skal indstilles på max og efterlades i 5 minutter eller mere før man indstiller den ønskede temperatur.

▶ FOR AT SLUKKE VARMEREN

1. Drej reguleringsdrejeknappen til startposition.
2. Tryk ind og drej reguleringsdrejeknappen til OFF position. FIG. 3
3. Luk ventilen på gasflasken

▶ OPBEVARING

1. Husk altid at lukke for gasforsyning til gasflasken, når De er færdig med at bruge gasvarmeren eller hvis der opstår fejl.
2. Fjern trykregulatoren og gasrøret.
3. Tjek tætheden af gasventilen og kontroler om den ikke blevet beskadiget. Hvis der er mistanke om fejl, gaslev-

erandøren bør udskifte gasventilen.

4. Man må aldrig opbevare tanken med flydende gas under jorden eller på steder med ikke tilstrækkelig ventilation.

►► 6. RENGØRING OG VEDLIGEHOLDELSE

► Overflader dækket med støv skal rengøres med en fugtig rensklud. Varmereen må ikke rengøres med letantændelige rensmidler eller rensmidler, der kan korrodere.

► Fjern affald fra brænderen, for at undgå fare for skader.

► Dæk brænderen med en optionel beskyttelsesdække, når varmereen ikke bruges.

►► 7. MONTAGEDELE

NØDVENDIGT VÆRKTØJ:

- Gaffelnøgle (maskinnøgle) 10 & 13 mm
- Skruenøgle med en længde på (2) 20 cm
- Universaltang med en længde på 23 cm
- Philips skruetrækker med en middel spids
- Spray med sæbeopløsning til tæthedsprøvning

MEDFØLGENDE DELE:

- Stolpe med gastankkasse og 3 stolpestøtter.
- 9 møtrikker (M6 mm), 9 små skruer (M6 x 10 mm), 9 små flade underlagsskiver (Ø 6 mm) til montering af den reflekterende dække.
- 6 store skruer med krage (M6) til justerbar støtteben/montage af stolpen.
- 3 medium skruer (M8 x 15 mm) til justerbar støtteben/montage af stativet.
- 3 deelelementer og vingemøtrikker, 9 store flade underlagsskiver til montering af den reflekterende dække og brænderen.
- 3 monteringskruer.
- 6 stk. monteringskruer M6 x 10 mm med nøder

MONTAGE PROCEDURER

TRIN 1 FIG. 4

1-1. Indsat 3 stolpestøtter i åbninger placeret i basispladen ligesom vist på billedet.

1-2. brug 3 middel skruer (M8x15) til at forbinde stolpestøtter med stativet.

TRIN 2 FIG. 5

2-1. Placer stolpen oppefra på 3 stolpestøtter.

2-2. Brug 6 store skruer og krage møtrikker (M6) for at forbinde stolpen med 3 stolpestøtter. Stram fast alle skruer og møtrikker.

TRIN 3 FIG. 6

Placer gastankens kasse på stativet.

TRIN 4 FIG. 7

4-1. Tag 4 skruer fra brænderen.

4-2. Put gasrøret ind i stolpen.

4-3. Monter brænderen til stolpen ved hjælp af 4 skruer.

TRIN 5 FIG. 8

5-1. Tjek, om stolpeforbindinger og montering af brænderen kan udføres i overensstemmelse med de angivne instruktioner samt om alle pine og skruer er blevet skruet godt fast.

5-2. Placer 6 store underlagsskiver på 3 deelelementer af den reflekterende dække.

TRIN 6 FIG. 9

Den reflekterende dække skal fastgøres ved hjælp af 3 store og flade underlagsskiver og 3 vingemøtrikker.

TRIN 7 FIG. 10

7-1. Løft gastankkasse og placer den på stolpepladen.

7-2. Tilslut regulatoren til gastanken og fastgør den med en skruenøgle.

7-3. Tilslut gasrøret til regulatorindgangen.

7-4. Placer gastanken på stativet.

CZĘŚCI I SPECYFIKACJE (ZAŁĄCZNIK II) FIG. 11

- I. Reflekterende dække, der kaster varmen tilbage
- II. Flammebeskyttelse.
- III. Underlag for brænderen.
- IV. Luftindtag.
- V. Betjeningpanel for gasventil.
- VI. Betjeningspanelets beklædning.
- VII. Stolpe.
- VIII. Tankkasse.
- IX. Stolpestøtte.
- X. Stativ.

►► 8. KONTROLLISTE OVER FEJL

KONTROLFLAMMEN IKKE TÆNDER

► SANSYNDELIG FEJL

1. Gasventilen kan være lukket
2. Tom gasflaske
3. Åbningen er tilstoppet
4. Luft i forsyningsinstallationen
5. Løse forbindinger

► LØSNING

1. Åbn gasventilen
2. Fyld gastanken med flydende gas
3. Rens eller udskift åbningen
4. Bortled luften fra gasinstallationen
5. Tjek alle rørforbindinger

KONTROLFLAMMEN KAN IKKE VEDLIGEHOLDES

► SANSYNDELIG FEJL

1. Affald omkring gasflammen
2. Løse gasrørinstallationer. Forkert varmeelement
Gaslækage i gasrøret
3. Ingen gastryk

► LØSNING

1. Rens snavset område
2. Skru fast alle forbindinger Udskift varmeelementet.
Tjek rørforbindinger.
3. Gastanken er næsten tom. Fyld gastanken med flydende gas.

BRÆNDEREN IKKE TÆNDER

► SANSYNDELIG FEJL

1. Lav gastryk
2. Åbningen er tilstoppet
3. Sterowanie nie jest włączzone
4. Forkert varmeelement
5. Kontrolflammen er bøjet
6. Forkert placering

► LØSNING

1. Gastanken er næsten tom. Fyld gastanken med flydende gas.

2. Fjern den og rens
3. Skrue af ventilen
4. Udskift varmeelementet
5. Placer kontrolflammen i det rette sted
6. Placer i det rette sted og prøv igen

A. KONSTRUKTION OG KARAKTERISTIKA

- ▶ Bærbar terrassevarmer/havevarmer med et tankbeklædning
- ▶ Beklædning udført af rustfrit stål eller pulverlakeret stål
- ▶ Tilslutningselementer med metal klemme (tysk gevindskære) Varmeafgivelse af reflekterende dække.

B. SPECIFIKATIONER

- ▶ Brug kun propan eller butan
- ▶ Maksimal effekt: 13000 Wat
- ▶ Minimal effekt: 5000 Wat
- ▶ Forbrug:

Gasklassifikation:	I _{3+(28-30/37)}		I _{3B/P(30)}	I _{3B/P(50)}	I _{3B/P(37)}
Gastyper:	Butan	Propan	Flydende gasblandinger	Flydende gasblandinger	Flydende gasblandinger
Gastryk:	28-30 mbar	37 mbar	30 mbar	50 mbar	37 mbar
Forbrug:	450-870g/h	640-1230g/h	550-1060g/h		

- ▶ Med CE certifikater

C. DISPENSERTABEL

GASKLASIFIKATION:	I _{3+(28-30/37)}		I _{3B/P(30)}	I _{3B/P(50)}	I _{3B/P(37)}
GASTYPER:	Butan	Propan	Flydende gasblandinger	Flydende gasblandinger	Flydende gasblandinger
GASTRYK:	28-30 mbar	37 mbar	30 mbar	50 mbar	37 mbar
SAMLET TERMISK VIRKNINGSGRAD (Hs):(Qn)	13kW (870g/h)				
DISPENSERSTØRRELSE:	1.90 mm for hoved brænder 0.18 mm for startflammens brænder			1.70 mm for hoved brænder 0.18 mm for kontrolbrænder	1.80 mm for hoved brænder 0.18 mm for kontrolbrænder

- ▶ Gasrørsystemet og regulatorsystemet skal være i overensstemmelse med de lokale regler og direktiver.
- ▶ Regulatorens gastryk ved udgangen skal svare til klassificeringen af gas i dispensertabellen.
- ▶ Apparatet kræver anvendelse af et godkendt gasrør på 1.4m.

PUNKTIDE SISUKORD

1...	KASUTUSOHUTUST PUUDUTAVAD NÕUDED
2...	SOOJENDI ASUKOHT JA ALUSPIND
3...	GAASI PUUDUTAVAD NÕUDED
4...	LEKKEPROOV
5...	KASUTAMINE JA HOIDMINE
6...	PUHASTAMINE JA HOOLDAMINE
7...	PAIGALDUSDETAILID
8...	RIKETE TUVASTAMINE

HOIDKE SEE JUHEND ALLES EDASPIDISEKS KASUTAMISEKS.

▶▶ 1. KASUTUSOHUTUST PUUDUTAVAD NÕUDED

ENNE KUI ASUTE TERRASSISOJENDIT KASUTAMA, TUTVUGE KÄESLEVA JUHENDIGA

▶ OHUSE TAGAMISEKS

Kui tunnete gaasi lõhna:

1. Lülitage välja seadme gaasitoide.
2. Kustutage lahtine leek.
3. Kui lõhn ei kao, kutsuge viivitama kohale gaasitarnija või tuletõrje esindaja.

▶ OHUTUSE TAGAMISEKS

1. Ärge hoidke ega kasutage bensiini ega muid kergestisüttivaid gaase ega vedelikke selle ega ühegi teise gaasi-seadme läheduses.
2. Ärge hoidke tagavara-gaasiballooni selle ega ühegi teise gaasiseadme läheduses.

▶ HOIATUS

1. Kasutamiseks välitingimustes või hästi ventileeritavas ruumis.
2. Hästi ventileeritavas ruumis peab vähemalt 25% ruumi pinnast olema avatud.
3. Ruumi pinna moodustab seinte kogupind.

HOIATUS

Seadme nõuetele mittevastav paigaldamine, reguleerimine, ümbertegemine, vale hooldamine või säilitamine võib põhjustada kehavigastusi või materiaalselt kahju. Enne seadme kasutamist lugege hoolikalt läbi selle paigaldamist, kasutamist ja hooldamist puudutav juhend.

HOIATUS

Enne paigaldamist ja kasutamist lugege läbi käesolev juhend.

- ▶ Järgige seadme paigaldamisel ja gaasiballoonide hoidmisel siduvaid ettekirjutusi.
- ▶ Ärge katke ballooni ventilatsiooniasid.
- ▶ Ärge liigutage töötavat seadet.
- ▶ Enne seadme liigutamist keerake kinni gaasiballooni ventiil või regulaator.
- ▶ Vahetage gaasitorud või -voolik välja soovitatud intervalliga.
- ▶ Kasutage eranditult vaid tootja määratud gaasi- ja balloniliike.

- ▶ Tugeva tuule korral jälgige, et seade ei kõiguks ega vajuks kaldu.

TÄHELEPANU

ENNE SEADME KASUTAMIST TUTVUGE JÄRGNEVATE OHUTUSJUHISTEGA.

- ▶ Ärge kasutage terrassisoojendeid ruumides, kuis need võivad põhjustada kehavigastusi või materiaalselt kahju.

▶ Käesolev terrassisoojendi ei ole mõeldud paigaldamiseks haagissuvilatele, paatidele ega muudele sõidukitele. Laske terrassisoojendi paigaldada kvalifitseeritud hooldustöötajal.

▶ Seadme vale paigaldamine, reguleerimine või selle ümbertegemine võib põhjustada kehavigastusi või materiaalselt kahju. Ärge üritage seadet ise ümber teha.

▶ Seadme regulaator vahetage välja vaid tootja määratud regulaatori vastu. Ärge kasutage seadmes bensiini ega muid kergestisüttivaid gaase või vedelikke.

▶ Enne seadme kasutamist ja vähemalt kord aastas laske kvalifitseeritud hooldustöötajal üle vaadata kogu gaasisüsteem, gaasivoolik, regulaator, juhtimispuul ja põleti ning veenduda, et süsteemis ei ole lekkeid ega kahjustusi.

▶ Lekkeproovide tegemiseks tuleb kasutada seebilahust. Mingil juhul ei tohi seadme lekkekindluse kontrollimiseks kasutada lahtist tuld. Ärge kasutage soojendit enne, kui kõigi ühenduste lekkekindlus on üle kontrollitud.

▶ Kui tunnete gaasilõhna, keerake gaasiventil viivitamata kinni. Keerake kinni gaasiballooni ventiil. Kui gaasitoru/regulaatori ühendused ei ole lekkekindlad, tihendage need ja tehke uus lekkeproov. Kui ikka tekkivad seebimullid, pöörduge gaasivoolikute müüja poole. Kui avastate lekke regulaatori / ballooni ühenduskohal, võtke see lahti, ühendage uuesti ning tehke uus lekkeproov. Kui endiselt tekivad seebimullid, tähendab see, et gaasiballooni ventiil on vigastatud ja see tuleb tagastada gaasiballooni müüjale.

▶ Äge liigutage töötavat terrassisoojendit.

▶ Pärast soojendi väljalülitamist äge liigutage seadet enne, kui see on maha jahtunud. Äge katke ega ümista ballooni ventilatsiooniasid.

▶ Äge värvige üle soojenduspaneeli, juhtimispuuli ega soojendusreflektorit.

▶ Hoidke puhastena soojendi juhtimiskamber, põleti ja ringleva õhu läbivoolu kanalid. Ebasoodsate kasutustingimuste korral võib osutuda vajalikuks puhastage seadet sagedamini. Kui te seadet ei kasuta, keerake vedelgaasimahu kinni. Kui tekkib mõni järgmistest olukodadest, laske terrassisoojendi kohe üle vaadata:

- ▶ põleti ei saavuta nõutud temperatuuri,

- ▶ põletist kostab seadme töötamise ajal ragisevat heli (vaikne ragin pärast põleti väljalülitamist on normaalne),
- ▶ gaasi lõhn koos eiti intensiivset tooni leegiga.
- ▶ Regulaator ja ventiil peavad asetsema mittekäidavas kohas, et keegi neile otsa ei komistaks ja et nad muul viisil viga ei saaks.

▶ Kõik seadme hooldamise ajaks maha võetud katted ja kaitsmed tuleb enne soojendi kasutamist uuesti paigaldada.

▶ Nii täiskasvanud kui lapsed peavad hoidma eemale kõrge temperatuuriga soojenduspiidadest, et vältida põletusi ja rõivaste süttimist. Jälgige, et lapsed soojendi juures ei mängiks.

▶ Ärge riputage rõivaid ega muid kergestisüttivaid esemeid soojendile ega selle lähedusse. Gaasiballoon vahetage hästi ventileeritud kohas ja eemal lahtisest tulest (küünlad, põlevad sigaretid, leeki tekitavad seadmed).

▶ Kontrollige, et regulaatori tihend oleks õigesti paigaldatud ja täidaks oma ülesannet.

▶ Äge katke ballooni ventilatsioonivahendid.

▶ Kui olete seadme kasutamise lõpetanud, sulgege gaasi pealevool gaasiventili või regulaatori abil.

▶ Gaasilekke korral ärge seadet kasutage. Kui leke ilmneb seadme töötamise ajal, keerake gaasi pealevool kinni ja laske seade enne uut kasutamist üle kontrollida ja parandada.

▶ Torustik ja voolik on soovitatav üle vaadata vähemalt kord kuus või iga kord ballooni vahetamise ajal. Kui voolikul ilmnevad mõrad või muud kahjustused, vahetage see välja uue, sama pikkuse ja kvaliteediga vooliku vastu.

▶▶ 2. SOOJENDI ASUKOHT JA ALUSPIND

▶ Terrassisoojendi on mõeldud kasutamiseks välitingimustes. Alati peab olema tagatud piisav kogus värsket õhku.

▶ Soojendi peab paiknema piisavalt kaugel kergestisüttivatest materjalidest, selle kohale peab jääma 100 m vaba ruumi ja igale küljele samuti vähemalt 100 cm vaba ruumi.

▶ Soojendi peab asetsema kindlal ja siledal pinnal.

▶ Soojendit ei tohi kasutada plahvatusohtlikus ruumis, st kohtades, kus hoitakse bensiini või muid kergestisüttivaid vedelikke või gaase.

▶ Soojendi kaitsmiseks tugeva tuule eest kinnitage see kruvidega tugevalt aluspinna külge. FIG.2

▶▶ 3. GAASI PUUDUTAVAD NÕUDED

▶ Kasutage vaid propaani või butaani.

▶ Rõhuregulaator ja gaasivoolik peavad vastama kohalikele nõuetele ja normidele.

▶ Süsteem peab olema kooskõlas kohalike normidega, kui need aga puuduvad, siis üldiste vedelgaasi hoidmise ja käitlemise normidega.

▶ Lõmmis, roostes või muul viisil kahjustatud gaasiballoon on ohtlik ja see tuleb lasta tarnijal üle vaadata. Mingil juhul ei tohi kasutada kahjustatud ventiilühendusega propaaniballooni.

▶ Propaaniballoon paigaldage nii, et selle ventiil oleks kergesti ligipääsetav ballooni kattes oleva ava kaudu.

▶ Ärge ühendage soojendi külge reguleerimata propaaniballooni.

▶▶ 4. LEKKEPROOV

Enne tehasesest väljasaatmist on terrassisoojendi gaasiühendus läbinud lekkeproovi. Kasutuskohas tuleb teha uus põhjalik lekkeproov, et avastada lekkes, mis võivad olla tingitud seadme valesst transportimisest või liiga tugevast gaasirõhust.

▶ Valmistage vedelast puhastusainest ja veest seebilehuse. Seebilehuse võite ühenduskohtadele kanda pulverisaatori, harja või lapi abil. Lekke korral tekkivad ühenduskohale seebimullid.

▶ Kontrollige täis gaasiballooniga soojendit.

▶ Veenduge, et reguleerimisventiil oleks kinni.

▶ Keerake gaasi pealevool lahti.

▶ Lekke ilmnemisel keerake gaasi pealevool kinni. Keerake lekkinud ühendused kõvemini kinni, keerake gaasi pealevool uuesti lahti ja tehke uus lekkeproov.

▶ Ärge suitsetage lekkeproovi tegemise ajal.

▶▶ 5. KASUTAMINE JA HOIDMINE

▶ SISSELÜLITAMINE

1. Keerake gaasiballooni ventiil täielikult lahti.

2. Vajutage reguleerimisnupp alla ja keerake see algasendisse (90° vastupäeva).

3. Vajutage reguleerimisnupp alla ja hoidke nii 30 sekundit. Reguleerimisnupu all hoides vajutage paar korda süütenupule kuni süttib kontroll-leek. Pärast leegi süttimist vabastage reguleerimisnupp.

TÄHELEPANU:

▶ Kui olete just paigaldanud uue ballooni, eemaldage gaasivooliku abil juhtava kaudu liigne õhk.

▶ Kontroll-leeki süüdates pidage meeles, et süütenupu vajutamise ajal peab reguleerimisnupp olema alla vajutatud. Reguleerimisnupu võite vabastada siis, kui kontroll-leek on süttinud.

▶ Kontroll-leeki saate jälgida leegi kattes paikneva väikese ümmarguse nihutatava akna kaudu (regulaatorist vasakul või paremal).

▶ Kui kontroll-leek ei sütti või kustub, korra sammu 3.

4. Kui kontroll-leek süttib, keerake reguleerimisnupp 5 minutiks või kauemaks maksimaalsesse asendisse, seejärel valige soovitud temperatuur.

▶ VÄLJALÜLITAMINE

1. Keerake reguleerimisnupp algasendisse.

2. Vajutage reguleerimisnupp alla ja keerake asendisse OFF. FIG.3

3. Keerake gaasiballooni ventiil täielikult kinni.

▶ HOIDMINE

1. Kui lõpetate soojendi kasutamise või kui avastate lekkes, keerake gaasi pealevool alati kinni.

2. Eemaldage rõhuregulaator ja gaasivoolik.

3. Veenduge, et gaasiventil ei lekiks ega oleks kahjustatud. Kui kahtlustate, et ventiil on kahjustatud, laske see gaasitarnijal välja vahetada.

4. Ärge mingil juhul hoidke vedelgaasiballooni maa all ega ebapiisava ventilatsiooniga kohas.

▶▶ 6. PUHASTAMINE JA HOOLDAMINE

▶ Tolmused pinnad pühkige pehme niiske lapiga. Ärge puhastage soojendit tuleohtlike või korrosiooni tekitavate puhastusvahenditega.

▶ Ohutuse tagamiseks eemaldage põletilt igasugune

mustus ja hoidke see puhtana.

► Kui te terrassisoojendit ei kasuta, katke põleti kaitsekatega.

►► 7. PAIGALDUSDETAILID

VAJALIKUD TÕORIISTAD:

- Lehtvõti (masinavõit) 10 & 13 mm
- Reguleeritav mutrivõti pikkusega (2) 20 cm
- Näpistangid pikkusega 23 cm
- Keskmise suurusega Philipsi kruvikeeraja
- Seebilahusega pihusti lekkeproovide tegemiseks

EE

SEADME OSAD:

- Alus koos gaasiballooni korpuse ja 3 postitoega
- 9 mutrit (M6 mm), 9 väikest polti (M6 x 10 mm), 9 väikest seibi (Ø 6 mm) reflektori paigaldamiseks.
- 6 suurt polti ja mutrit (M6) stabiliseerivatele jalgadele / põhiposti paigaldamiseks
- 3 keskmist kruvi (M8 x 15 mm) stabiliseerivate jalgade / aluse paigaldamiseks
- 3 reflektori vahedetaili ja liblikmutrit, 9 suurt seibi reflektori ja põleti paigaldamiseks
- 3 aluspinda kinnitavat kruvi
- 6 aluspinda kinnitavat polti ja mutrit (M6 x 10 mm)

PIGALDAMINE (LISAS I)

SAMM 1 FIG. 4

1-1. Asetage 3 postituge avaustesse aluses, nagu näidatud joonisel.

1-2. Kasutage 3 keskmist kruvi (M8x15) postitugede kinnitamiseks aluse külge.

SAMM 2 FIG. 5

2-1. Asetage post kolmele postitoele.

2-2. 6 suure poldi ja mutri abil (M6) kinnitage post 3 postitoele külge. Keerake poldid ja mutrid kinni.

SAMM 3 FIG. 6

Asetage ballooni korpus alusele.

SAMM 4 FIG. 7

4-1. Eemaldage põleti küljest 4 kruvi.

4-2. Viige gaasivoolik läbi posti.

4-3. Kinnitage põleti 4 kruvi abil põleti külge.

SAMM 5 FIG. 8

5-1. Kontrollige, kas vertikaalne post ja põleti on ühendatud kasutusjuhendi järgi ja kas kõik mutrid on piisavalt kõvasti kinni.

5-2. Asetage 6 suurt seibi 3-le reflektori vahedetailile.

SAMM 6 FIG. 9

Kinnitage reflektor 3 suure seibi ja 3 liblikmutri abil.

SAMM 7 FIG. 10

7-1. Tõstke ballooni korpus üles ka toeta see posti plaadile.

7-2. Ühendage regulaator gaasiballooniga ja keerake reguleeritava võtmega kinni.

7-3. Keerake gaasivooliku keermestatud otsak regulaatori külge

7-4. Asetage vedelgaasi balloon alusele.

OSAD JA SPETSIFIKATSIOON (LISAS II) FIG. 11

- I. Reflektor
- II. Leegi kate
- III. Põleti alus
- IV. Õhu juurdevoolu plaat
- V. Gaasiventili juhtseade
- VI. Juhtseadme korpuse alus
- VII. Post
- VIII. Ballooni korpus
- IX. Posti tugi
- X. Alus

►► 8. RIKETE TUVASTAMINE

KONTROLL-LEEK EI SÜTTI

► TÕENÄOLINE PÕHJUS

1. Gaasiventil on ummistunud
2. Gaasiballoon on tühi
3. Ava on kaetud
4. Süsteemis on õhk
5. Ühendused ei ole tihedad

► LAHENDUS

1. Keerake gaasiventil maha
2. Täitke gaasiballoon
3. Puhastage või vahetage ava
4. Eemaldage voolikutest õhk
5. Kontrollige kõiki ühendusi

KONTROLL-LEEK KUSTUB

► TÕENÄOLINE PÕHJUS

1. Mustus kontroll-leegi ümber
2. Ühendused ei ole tihedad
3. Sobimatu soojuselement
4. Gaasileke voolikus
5. Liiga madal rõhk

► LAHENDUS

1. Puhastage määratud ala
2. Keerake ühendused kinni
3. Vahetage soojuselement
4. Kontrollige hindusi
5. Pea-aegu tühi balloon. Täitke balloon gaasiga.

PÕLETI EI SÜTTI

► TÕENÄOLINE PÕHJUS

1. Madal rõhk
2. Ava ummistunud
3. Ventile ei ole lahti
4. Sobimatu soojuselement
5. Köver kontroll-leegi komplekt
6. Vale asukoht

► LAHENDUS

1. Pea-aegu tühi balloon. Täitke balloon gaasiga
2. Eemaldage ja puhastage
3. Keerake ventiil lahti
4. Vahetage soojuselement
5. Paigaldage kontroll-leegi komplekt õigesti
6. Asetage põleti sobivasse kohta ja proovige uuesti

A. EHITUS JA ISELOOMUSTUS

- ▶ Ballooni korpusega teisaldatav terrassi- / aiasoojendi
- ▶ Roostevabast terasest või värvitud terasest korpus
- ▶ Metallklambriga gaasiühendus (Saksamaal keermega)
- ▶ Soojus eraldub reflektorilt

B. SPETSIFIKATSIOON

- ▶ Kasutage vaid propaani või butaani
- ▶ Maksimaalne võimsus: 13000 vatti
- ▶ Minimaalne võimsus: 5000 vatti
- ▶ Gaasikulu:

GAASI KLASS	I3+(28-30/37)		I3B/P(30)	I3B/P(50)	I3B/P(37)
GAASI LIIK	Butaan	Propaan	Vedelgaasisegu	Vedelgaasisegu	Vedelgaasisegu
GAASI RÕHK	28-30 mbar	37 mbar	30 mbar	50 mbar	37 mbar
GAASIKULU	450-870 g/h	640-1230 g/h	550-1060 g/h		

- ▶ sertifikaadiga CE

C. DOSAATORI TABEL

GAASI KLASS	I3+(28-30/37)		I3B/P(30)	I3B/P(50)	I3B/P(37)
GAASI LIIK	Butane	Propane	LPG Gas Mixtures	LPG Gas Mixtures	LPG Gas Mixtures
GAASI RÕHK	28-30 mbar	37 mbar	30 mbar	50 mbar	37 mbar
KOGUSOOJUS- VÕIMSUS (Hs): (Qn)	13 kW (870 g/h)				
DOSAATORI SUURUS	1.90 mm põhipõletile jaaks 0.18 mm kontroll-leegi jaaks			1.70 mm põhipõletile 0.18 mm kontroll-leegi põletile	1.80 mm põhipõletile j 0.18 mm kontroll-leegi põletile

- ▶ Gaasivooliku ja regulaatori komplekt peab olema kooskõlas kohalike normidega.
- ▶ Regulaatori väljalaskerõhk peab vastama gaasi klassile dosaatori tabelis.
- ▶ Koos seadmega tuleb kasutada 1,4 m sertifitseeritud voolikut.

PÁRRAFO DE RESUMEN

1...	NORMAS DE SEGURIDAD
2...	EMPLAZAMIENTO Y LOCALIZACIÓN
3...	EXIGENCIAS RELATIVAS AL GAS
4...	PRUEBA DE HERMETICIDAD
5...	UTILIZACIÓN Y ALMACENAMIENTO
6...	LIMPIEZA Y CONSERVACIÓN
7...	RECAMBIOS DE MONTAJE
8...	LISTA DE CONTROL DE PROBLEMAS

ES **HAY QUE GUARDAR EL PRESENTE MANUAL DE INSTRUCCIONES PARA LAS FUTURAS CONSULTAS.**

▶▶ 1. NORMAS DE SEGURIDAD

ANTES DE EMPEZAR A UTILIZAR LA ESTUFA HAY QUE LEER EL PRESENTE MANUAL DE INSTRUCCIONES

▶ POR PRECAUCIÓN

En caso de detectar olor a gas:

1. Cerrar el suministro de gas del aparato.
2. Apagar la llama abierta.
3. Si el olor a gas permanece hay que llamar inmediatamente al suministrador del gas o a bomberos.

▶ PARA SU SEGURIDAD

1. No almacenar ni usar la gasolina ni otros gases o líquidos ignífugos cerca de este o cualquier otro aparato.
2. No se debe guardar la bombona de gas sin conectar cerca de este o cualquier otro aparato.

▶ ADVERTENCIA

1. Para el uso en el exterior o en los lugares bien ventilados.
2. En los lugares bien ventilados, al menos el 25% de su superficie debería formar el espacio abierto.
3. La superficie en cuenta está formada por la superficie total de las paredes.

ADVERTENCIA:

Incorrecta instalación, regulación, modificación, servicio técnico, o mantenimiento del aparato pueden provocar fallos o daños del mismo. Hay que leer atentamente las indicaciones del presente manual de instrucciones relativas a la instalación, explotación y mantenimiento antes de realizar labores de servicio técnico de este aparato.

ADVERTENCIA

Hay que leer el presente manual de instrucciones antes de instalar e utilizar el aparato

- ▶ Se debe instalar este aparato y guardar las bombonas conforme con las normas vigentes;
- ▶ No tapar los orificios de ventilación de la caja de la bombona;
- ▶ No mover el aparato mientras está funcionando;
- ▶ Cerrar la válvula de la bombona o el regulador antes de desplazar el aparato;
- ▶ Las tuberías o los cables flexibles se deben cambiar en

los intervalos de tiempo indicados;

- ▶ Se debe utilizar únicamente el tipo de gas y de bombona determinados por el fabricante;
- ▶ En caso de viento fuerte hay que procurar que el aparato no se incline;

ATENCIÓN

ANTES DE EMPEZAR A UTILIZAR EL APARATO HAY QUE LEER LAS PRESENTES INSTRUCCIONES RELATIVAS A LAS NORMAS DE SEGURIDAD.

▶ Las estufas de terraza no se deben utilizar en los interiores ya que pueden causar heridas y daños materiales.

▶ Esta estufa de terraza no se debe instalar en los vehículos de recreo y/o barcos. Su instalación y reparación debe realizarla un trabajador cualificado del servicio técnico.

▶ La incorrecta instalación, regulación o modificación del aparato pueden causar heridas o daños materiales. No se debe modificar el aparato de ninguna manera.

▶ No se permite sustituir el regulador por ningún otro que no sea el indicado por el fabricante. No se debe utilizar gasolina ni ningún otro líquido o gas ignífero.

▶ Antes de empezar a utilizar el aparato, o por lo menos una vez al año, una persona cualificada debe realizar un control de la instalación de gas completa, del conducto de gas, del regulador y del mando o quemador, en cuanto a la hermeticidad o daños.

▶ Todas las pruebas de hermeticidad deberían realizarse mediante el método de la solución jabonosa. Bajo ninguna condición se debe utilizar la llama abierta para detectar las fugas. Hasta que no se verifique la hermeticidad de todos los elementos no se debe utilizar la estufa. En caso de detectar el olor a gas hay que cerrar inmediatamente la válvula de gas. Si el conjunto de tubos del conducto de gas/del regulador tiene fugas: hay que impermeabilizarlo y repetir la prueba de hermeticidad. Si las burbujas de jabón siguen apareciendo hay que devolver dicho conjunto a su punto de venta. Si la fuga aparece en los tubos de la válvula del regulador/de la bombona, hay que desconectarla, volver a conectarla y repetir la prueba de hermeticidad. Si las burbujas de jabón siguen saliendo tras varias pruebas es porque la válvula de la bombona está dañada y debe ser devuelta a su punto de venta.

▶ No desplazar la estufa mientras está funcionando.

▶ No desplazar la estufa tras su desconexión hasta que no baje su temperatura. El orificio de ventilación de la caja de la bombona no puede estar obstruido o sucio.

▶ No pintar el panel de calefacción, el pupitre de mando

o el reflector de calefacción.

► La cámara de control, el mechero y los conductos de aire circulatorio de la estufa deben mantenerse limpios. Las condiciones de utilización pueden obligar a realizar las labores de limpieza más a menudo. Se debe desconectar el contenedor de gas líquido cuando la estufa no se utiliza. Hay que realizar rápidamente un control de la estufa si surge cualquiera de las siguientes situaciones:

- La estufa no alcanza la temperatura exigida.
- El aparato emite chasquidos mientras está funcionando (un ligero chasquido al apagar el quemador es normal).
- El olor a gas en combinación con un color muy intenso del final de la llama.

► El conjunto del regulador y el conducto de gas deberían ir colocados a una distancia adecuada de los pasos para que nadie tropiece con él o en un lugar donde no esté expuesto a un daño adicional.

► Todas las cubiertas o sistemas de protección que se hayan quitado antes de realizar las labores de mantenimiento hay que volver a colocarlas antes de encender la estufa.

► Los adultos igual que los niños deberían mantenerse alejados de las superficies de altas temperaturas para evitar las quemaduras o que la ropa prenda fuego. Hay que vigilar a los niños cuando se encuentren cerca de la estufa.

► No se debe colgar la ropa ni otros objetos ignífugos encima de la estufa o en su cercanía. El cambio de bombona hay que realizar en un lugar bien ventilado y lejos de las fuentes de fuego (velas, cigarrillos u otros objetos que encienden la llama,...);

► Hay que verificar si la junta del regulador está colocada correctamente y si desempeña su función

► No se deben obstruir los orificios de ventilación de la caja de la bombona;

► Hay que cerrar el suministro de gas en la válvula de la bombona o en el regulador al terminar de utilizar el aparato;

► En caso de pérdida de gas, no se debe utilizar el aparato o, si este está encendido, hay que cortar el suministro de gas. Antes de volver a encender el aparato hay que chequearlo y reparar;

► La frecuencia recomendada para el chequeo del conjunto de tubos y del cable flexible (por lo menos una vez al mes y cada vez que se cambia la bombona). Si el cable se abre o rompe hay que sustituirlo por otro nuevo, del mismo largo y calidad.

►► 2. EMPLAZAMIENTO Y LOCALIZACIÓN

► La estufa está destinada al uso exterior. Hay que asegurar siempre una cantidad adecuada de aire fresco.

► Hay que mantener siempre la distancia adecuada de los objetos ignífugos, es decir 100 cm hacia arriba, y mín.100 cm alrededor. FIG. 1

► Se debe colocar la estufa en una superficie lisa y estable.

► Se prohíbe utilizar la estufa en la atmósfera de explosión, es decir en los lugares donde se almacena la gasolina y otros líquidos o gases ignífugos.

► Para proteger la estufa contra un viento fuerte se debe atornillar la base de la estufa al suelo. FIG.2

►► 3. EXIGENCIAS RELATIVAS AL GAS

► Hay que utilizar únicamente el propano o butano.

► Para poder usar el conjunto del regulador de presión y del conducto de gas, este debe responder a las normas y exigencias locales.

► La instalación debe estar conforme con las normas locales, y en caso de falta de tales, con la normativa sobre como almacenar y manejar los gases líquidos.

► El contenedor de gas abollado, oxidado o dañado puede ser peligroso y debe ser chequeado por el suministrador del contenedor. Bajo ninguna condición se puede utilizar la bombona de propano con el conjunto de tubos de la válvula dañada.

► Colocar la bombona con propano de manera que esté a mano, fácilmente accesible a través del orificio en la caja del contenedor de gas.

► No se debe conectar la bombona de propano a la estufa sin regular.

►► 4. PRUEBA DE HERMETICIDAD

► El conjunto de gas de la estufa pasa por las pruebas de hermeticidad hechas por el fabricante antes de mandarla. Hay que realizar un chequeo detallado de la hermeticidad en el lugar de la instalación por motivos de posibles errores en la manera de manejar la estufa mientras se la manda o al conectar la tensión demasiado alta.

► Preparar la solución jabonosa a base de un detergente líquido y agua. La solución jabonosa puede extenderse con un pulverizador, cepillo o paño. En caso de fuga aparecerán las burbujas de jabón.

► Hay que realizar la prueba con la bombona llena.

► Hay que asegurarse de que la válvula de regulación está cerrada. Hay que abrir el suministro de gas.

► En caso de pérdida hay que cortar el suministro de gas. Hay que apretar las piezas aflojadas y a continuación abrir el suministro de gas y repetir la prueba.

► No se puede realizar la prueba de hermeticidad con un cigarro encendido.

►► 5. UTILIZACIÓN Y ALMACENAMIENTO

► PARA CONECTAR LA ESTUFA

1. Abrir completamente la válvula de la bombona.

2. Pulsar y girar la ruleta de regulación hasta la posición de inicio (en sentido contrario al de las agujas de un reloj 90°).

3. Pulsar la ruleta de regulación del gas y mantenerla pulsada durante 30 segundos. Manteniendo pulsada la ruleta de regulación, pulsar a la vez el botón del encendido varias veces hasta que se encienda la llama de control.

Atención:

► Si se conecta una bombona nueva hay que sacar el aire a través del conducto de gas por el orificio de mando.

► Encendiendo la llama de control hay que asegurarse de que la ruleta de regulación sigue pulsada en el momento de pulsar el botón del encendido. Se puede soltar la ruleta de regulación tras encender la llama de control.

► Se puede observar y verificar la llama de control del lado de una pequeña ventanilla redonda con tapa desplazable, situada en la parte inferior de la protección de la llama (a la izquierda o a la derecha del regulador).

► Si la llama de control no se enciende o se apaga hay que repetir el paso n°3.

4. Cuando la llama de control se encienda hay que girar la ruleta de regulación a la posición máxima y dejarla así durante mínimo 5 minutos antes de seleccionar la temperatura deseada.

▶ PARA APAGAR LA ESTUFA

1. Girar la ruleta de regulación a la posición de inicio.
2. Pulsar y girar la ruleta de regulación a la posición OFF. FIG. 3
3. Cerrar completamente la válvula de la bombona

▶ Almacenamiento

1. Hay que cerrar siempre el suministro de gas de la bombona al dejar de utilizar el aparato o en caso de algún fallo.
2. Quitar el regulador de tensión y el conducto de gas.
3. Verificar la hermeticidad de la válvula y si esta no está dañada. En caso de detectar un posible fallo, el suministrador de gas debería cambiarla.
4. Bajo ninguna condición se puede almacenar el contenedor de gas líquido bajo tierra o en un lugar con poca capacidad de ventilación.

▶▶ 6. LIMPIEZA Y CONSERVACIÓN

▶ Limpiar todas las superficies llenas de polvo con un paño húmedo. No limpiar la estufa con detergentes ignífugos o corrosivos.

▶ Quitar los desechos del quemador y mantenerlo limpio para que sea segura su utilización.

▶ Cubrir el quemador con una tapa de seguridad opcional cuando no se usa la estufa.

▶▶ 7. RECAMBIOS DE MONTAJE

LAS HERRAMIENTAS EXIGIDAS:

- ▶ Llave plana (de maquinista) 10 & 13 mm
- ▶ Llave inglesa de (2) 20 cm de largo
- ▶ Tenazas de 23 cm de largo
- ▶ Destornillador Philips de punta mediana
- ▶ Pulverizador con la solución jabonosa para realizar la prueba de hermeticidad

LAS PIEZAS SUMINISTRADAS:

- ▶ La base con la caja de la bombona de gas líquido y 3 soportes del brazo
- ▶ 9 tuercas de sombrerete (M6 mm), 9 tuercas pequeñas (M6 x 10 mm), 9 arandelas pequeñas planas (Ø 6 mm) para el montaje del reflector.
- ▶ 6 tuercas grandes y arandelas de brida (M6) para las alas de sujeción /montaje del brazo principal.
- ▶ 3 tornillos medianos (M8 x 15 mm) para el montaje de las alas de sujeción/montaje de la base.
- ▶ 3 codales del reflector y tuercas de mariposa, 9 arandelas grandes planas para el montaje del reflector y del quemador.
- ▶ 3 tuercas de sujeción
- ▶ 6 tornillos de sujeción M6 x 10 mm y tuercas

PROCEDIMIENTOS DE MONTAJE

PASO 1 (FIG. 4)

- 1-1. Introducir 3 soportes de brazo en los agujeros en la base como indica el esquema.
- 1-2. Utilizar 3 tornillos medianos (M8x15) para unir los so-

portes del brazo con la base

PASO 2 (FIG. 5)

- 2-1. Colocar el brazo desde arriba encima de los tres soportes del brazo.
- 2-2. Utilizar 6 tornillos grandes y arandelas de brida (M6) para unir el brazo con 3 soportes del brazo. Apretar los tornillos y las tuercas.

PASO 3 (FIG. 6)

Colocar la caja de la bombona en la base.

PASO 4 (FIG. 7)

- 4-1. Quitar 4 tornillos del quemador.
- 4-2. Pasar el conducto de gas por el brazo.
- 4-3. Fijar el quemador al brazo con los 4 tornillos.

PASO 5 (FIG. 8)

- 5-1. Verificar si la unión del brazo vertical y del quemador corresponden con las recomendaciones del manual de instrucciones y si todos los tacos y tuercas están apretados.
- 5-2. Colocar 6 arandelas grandes planas en 3 codales del reflector.

PASO 6 (FIG. 9)

Fijar el reflector utilizando 3 arandelas planas grandes y 3 tuercas de mariposa.

PASO 7 (FIG. 10)

- 7-1. Levantar la caja del contenedor de gas y colocarla en la placa del brazo.
- 7-2. Conectar el regulador al contenedor de gas y fijarlo utilizando la llave inglesa.
- 7-3. Conectar la punta de la rosca del conducto de entrada del gas al regulador.
- 7-4. Colocar el contenedor de gas en la base.

PIEZAS Y ESPECIFICACIONES FIG. 11

- I. Reflector
- II. Tapa de la llama
- III. Base del quemador
- IV. Placa de entrada de aire
- V. Mando de la válvula de gas
- VI. Base conductor
- VII. Brazo
- VIII. Caja de la bombona
- IX. Soporte del brazo
- X. Base

▶▶ 8. LISTA DE CONTROL DE PROBLEMAS

LA LLAMA DE CONTROL NO SE ENCIENDE

▶ PROBABLE CAUSA

1. La válvula de gas puede estar cerrada
2. La bombona vacía
3. Orificio obstruido
4. Aire en la instalación de la alimentación
5. Tubos flojos

▶ SOLUCIÓN

1. Abrir la válvula de gas
2. Llenar el contenedor de gas líquido
3. Limpiar o cambiar el orificio
4. Sacar el aire de la instalación de los conductos

5. Verificar todas las piezas

LA LLAMA DE CONTROL NO SE MANTIENE ENCENDIDA

► PROBABLE CAUSA

1. Desechos alrededor de la llama de inicio
2. Tubos flojos
3. Termoelemento incorrecto
4. Fuga de gas en el conducto
5. Poca tensión del combustible

► SOLUCIÓN

1. Limpiar la zona sucia
2. Apretar los tubos
3. Cambiar el termoelemento
4. Verificar los tubos
5. Bombona casi vacía. Llenarla con gas líquido..

EL QUEMADOR NO SE ENCIENDE

► PROBABLE CAUSA

1. Baja tensión
2. Orificio obstruido
3. El mando no está conectado
4. Termoelemento incorrecto
5. El conjunto de llama de control torcido
6. Localización inadecuada

► SOLUCIÓN

1. Bombona casi vacía. Llenarla con gas líquido.
2. Limpiar
3. Abrir la válvula
4. Cambiar el termoelemento
5. Colocar la llama de control en su sitio
6. Colocar en un lugar adecuado y verificar

A. CONSTRUCCIÓN Y CARACTERÍSTICAS

- La estufa de terraza/de jardín portátil con una caja para la bombona
- La caja de acero inoxidable o acero pintado por pulverización
- El conjunto de tubos con bornes de metal (el macho para Alemania)
- Emisión de calor del reflector

B. ESPECIFICACIÓN

- Utilizar únicamente propano o butano
- Potencia máxima: 13000 W
- Potencia mínima: 5000 W
- Consumo:

CLASIFICACIÓN DE GAS:	I3+(28-30/37)	I3B/P(30)	I3B/P(50)	I3B/P(37)	
TIPOS DE GAS:	Butano	Propano	Mezclas de gases líquidos	Mezclas de gases líquidos	Mezclas de gases líquidos
TENSIÓN DE GAS:	28-30 mbar	37 mbar	30 mbar	50 mbar	37 mbar
CONSUMO:	450-870 g/h	640-1230 g/h	550-1060 g/h		

► con certificados CE

C. TABLA DEL DOSIFICADOR

CLASIFICACIÓN DE GAS:	I3+(28-30/37)	I3B/P(30)	I3B/P(50)	I3B/P(37)	
TIPOS DE GAS:	Butano	Propano	Mezclas de gases líquidos	Mezclas de gases líquidos	Mezclas de gases líquidos
TENSIÓN DE GAS:	28-30 mbar	37 mbar	30 mbar	50 mbar	37 mbar
POTENCIA CALORÍFICA TOTAL (Hs): (Qn)	13 kW (870 g/h)				
DIMENSIÓN DEL DOSIFICADOR:	1.90 mm para el quemador principal 0.18 mm para el quemador de la llama inicial		1.70 mm para el quemador principal 0.18 mm para el quemador de control	1.80 mm para el quemador principal 0.18 mm para el quemador de control	

- El conjunto del conducto de gas y del regulador debe estar conforme con las normas locales.
- La presión de salida del regulador debería corresponder con la clasificación del gas en la tabla del dosificador.
- El aparato exige la utilización de un cable homologado de 1.4m de largo.

KOHTA YHTEENVETO

1...	KÄYTTÖTURVALLISUUSEHDOT
2...	LÄMMITTIMEN ASENNUSPAIKKA JA SIJAINTI
3...	KAASUVAATIMUKSET
4...	TIIVIYSKOE
5...	KÄYTTÖ JA SÄILYTYS
6...	PUHDISTUS JA HUOLTO
7...	ASENNUSELEMENTIT
8...	VIANETSINTÄ

SÄILYÄ TÄMÄ KÄYTTÖOHJE TULEVAN KÄYTÖN VARALTA

FI

►► 1. KÄYTTÖTURVALLISUUSEHDOT

ENNEN LÄMMITTIMEN KÄYTTÖÄ TUTUSTU SEURAAVIIN OHJEISIIN

► TURVALLISUUSEHDOT

Kaasumaisen tuoksun esiintyessä:

1. Katkaise laitteen kaasun syöttö.
2. Sammuta tuli.
3. Mikäli kaasun tuoksu on vieläkin havaittavissa ota välittömästi yhteyttä kaasun toimittajaan tai paloviranomaiseen.

► TURVALLISUUSEHDOT

1. Älä säilytä tai käytä bensiiniä sekä muita tulerakkoja höyryjä tai nesteitä tämän tai muiden laitteiden läheisyydessä.
2. Tämän tai muiden laitteiden lähellä ei saa säilyttää irrotettuja kaasupulloja.

► HUOM

1. Laite on tarkoitettu käytettäväksi ulkona tai hyvin tuuletetuissa tiloissa.
2. Ns. hyvin tuuletetun tilan pitäisi olla avoin vähintään 25%:a pinta-alasta.
3. Pinta-ala on tässä suhteessa seinien kokonaispinta-ala.

HUOM:

Laitteen väärä asennus, säätö, muutos tai huolto voi vaurioittaa sitä ja aiheuttaa esinevahinkoja. Lue tämä asennus-, käyttö- ja huolto-ohje huolellisesti ennen laitteen huoltoa.

HUOM:

Lue nämä ohjeet ennen laitteen asennusta ja käyttöä

- Noudata voimassaolevia laitteen asennukseen ja kaasupullojen säilytykseen liittyviä lainmääräyksiä;
- Älä peitä kaasupullon kotelon ilmanvaihtoaukkoja;
- Älä siirrä laitetta sen käyttöaikana;
- Sulje kaasupullon venttiili tai kaasusäädin ennen laitteen siirtoa;
- Kaasujohto tai -letku on vaihdettava määrätyin aikaväleihin;
- Käytä ainoastaan valmistajan määrittämää kaasun tyyppiä ja kaasupulloa;
- Kovassa tulessa on vältettävä laitteen kallistumista;

HUOM

ENNEN LAITTEEN KÄYTTÖÖNOTTOA TUTUSTU HUOLELLISESTI ALLA OLEVIIN TURVAOHJEISIIN.

► Parvekelämmittimiä ei saa käyttää sisätiloissa, sillä se voi aiheuttaa loukkaantumisia tai esinevahinkoja.

► Lämmitintä ei saa asentaa vapaa-ajan ajoneuvoihin ja/tai veneisiin. Asennusta ja korjausta voi suorittaa pätevä huoltaja.

► Laitteen väärä asennus, säätö, muutos tai huolto voi aiheuttaa loukkaantumisia tai esinevahinkoja. Laitetta ei saa muuttaa millään tavalla.

► Säädintä ei saa vaihtaa muuhun paitsi valmistajan määrittämään säätimeen. Laitteessa ei saa käyttää bensiiniä eikä muita tulerakkoja höyryjä tai nesteitä.

► Ennen käyttöönottoa sekä vähintään kerran vuodessa pätevän huoltajan tulisi suorittaa koko kaasujärjestelmän, kaasujohdon, -säätimen kaukosäätimen ja polttimen tarkastusta tiiviiden ja mahdollisten vaurioiden kannalta.

► Kaikki tiiviyskokeet on suoritettava saippualliuoksen avulla. Laitteen tiiviiden tarkistamiseen ei saa käyttää avotulta. Lämmitintä ei saa käynnistää ennen kuin kaikkien liitäntöjen tiiviys on varmistettu. Kaasuventtiili on suljettava välittömästi kaasumaisen tuoksun esiintyessä. Kaasupullon venttiili on tällöin suljettava. Mikäli kaasujohdon/-säätimen liitäntään esiintyy vuoto, on se tiivistettävä ja suoritettava seuraava tiiviyskoe. Mikäli saippuakuplat jatkavat muodostumistaan liitäntän pinnalla, on kaasujohto palautettava myyjälle. Vuodon esiintyessä kaasusäätimen/-pullon venttiiliin liitäntään, on se kytkettävä pois päältä, käynnistettävä uudelleen sekä suoritettava seuraava tiiviyskoe. Mikäli saippuakuplat jatkavat muodostumistaan useampien kokeiden jälkeen, tarkoittaa se sitä, että kaasupullon venttiili on mennyt rikki ja se on uusittava pullon ostopaikassa.

► Älä siirrä lämmitintä sen käyttöaikana.

► Älä siirrä lämmitintä sen sammutuksen jälkeen ennen kuin lämpötila on laskenut. Kaasupullon kotelon ilmanvaihtoaukkoa ei saa tulpata tai liata.

► Älä maalaa lämmityspaneelia, ohjauspaneelia tai lämmitysheijastinta.

► Lämmittimen ohjausyksikköä, poltinta ja kiertoilmakanavia on pidettävä puhtaana. Käyttöolosuhteiden mukaan lämmitin voi vaatia useammankin puhdistuksen. Nestekaasusäiliö on sammutettava lämmittimen seisonta-aikana. Lämmittimien kunto on tarkastettava välittömästi, jos yksikin alla olevista tilanteista toteutuu:

- Lämmitin ei saavuta tarvittavaa lämpötilaa.

- Poltin pitää käyttöaikana naksahdavaa ääntä (hiljainen naksahdus polttimen sammutuksen jälkeen on tavallinen

ilmiö).

- Kaasun tuoksu hyvin intensiivisen liekkipään värin yhteydessä.

► Kaasusäädin ja -johto on asetettava riittävän kauas kulkuväylältä, jotta kukaan ei kompastu niihin ja ne välttyvät vaurioitumiselta.

► Kaikki huoltoajaksi poistetut suojukset ja turvalaitteet on asennettava takaisin paikoilleen ennen lämmittimen uudelleen käynnistämistä.

► Aikuisten ja lasten tulee välttää kuumentuvia lämmityspintoja palamisen tai vaatteiden syttymisen välttämiseksi. Lämmittimen läheisyydessä oleskelevia lapsia tulee valvoa.

► Lämmittimelle tai sen läheisyyteen ei saa jättää vaatteita eikä muita tulenarkoja materiaaleja. Kaasupullon vaihto on suoritettava hyvin tuuletetussa paikassa kaukana sytytyslähteistä (kynttilät, savukkeet ja muut laitteet, joissa palaa liekki);

► Tarkista onko säätimen tiiviste asennettu oikein sen käyttötarkoituksen kannalta.

► Älä peitä kaasupullon kotelon ilmanvaihtoaukkoja;

► Laitteen käytön jälkeen kaasun syöttö on katkaistava kaasupullon venttiilistä tai säätimestä;

► Kaasuvuodon esiintyessä laitetta ei saa käyttää. Sen ollessa kytkettynä päälle, on kaasun syöttö katkaistava ja laite tarkistettava sekä korjattava ennen uudelleen käyttöä;

► Suositeltu kaasujohtojen ja -letkun tarkastusaikaväli on kerran kuukaudessa sekä aina kaasupulloa vaihdettaessa.

► Jos johdossa on halkeamia tai muita vaurioita, on johto uusittava samanpituisella ja -laatuaisella johdolla;

►► 2. LÄMMITTIMEN ASENNUSPAIKKA JA SIJAINTI

► Lämmitin on tarkoitettu ulkakokäyttöön. Varmista aina, että raitista ilmaa on tarpeeksi.

► Pidä aina asianmukaista turvaväliä tulenarkoihin aineisiin: ylös 100 cm ja sivuille 100 cm. FIG. 1

► Lämmitin on asetettava stabiilille ja tasaiselle alustalle.

► Lämmitintä ei saa käyttää räjähdyksellisessä ympäristössä, eli bensiinin tai muiden nesteiden tai tulenarkojen höyryjen säilytyspaikoissa.

► Lämmittimen suojaamiseksi kovalta tuulelta, on se ruuvattava tukevasti alustaan. FIG.2

►► 3. KAASUVAATIMUKSET

► Ainoa käytettävä kaasutyyppi on propaani tai butaani.

► Kaasusäätimen ja -johdon tulee olla paikallisten määräyksiä ja normien mukainen.

► Asennusta on suoritettava paikallisten määräyksiä mukaisesti; niiden puuttuessa on käytettävä nestekaasun käsittely- ja säilytysmenetelmiin liittyviä standardeja.

► Vaurioitunut tai ruostunut kaasusäiliö voi olla vaarallinen ja se on annettava tarkastettavaksi säiliön toimittajalle.

► Ei saa millään käyttää propaanisäiliötä, jonka venttiililiitäntä on vaurioitunut.

► Propaanisäiliö on asetettava niin, että venttiili on helposti käytettävissä säiliön suojuksessa olevan aukon kautta.

►► 4. TIIVIYSKOE

► Lämmittimen kaasuliitäntöjen tehdastarkastus suoritetaan ennen tuotteen jälleenmyyntiin lähettämisestä. Kaasutiiviyys on kuitenkin tarkistettava huolellisesti asennuspaikalla mahdollisen virheellisen kuljetuskäsittelyn tai ylimääräisen paineen käytön vuoksi.

► Valmista puhdistusaineesta ja vedestä koostuva saippualliuos. Tällainen liuos soveltuu levitettäväksi suihkuttimella, harjalla tai kankaalla. Levittämisen jälkeen vuoto-kohtiin muodostuu saippuakuplia.

► Lämmitin on tarkastettava pullon ollessa täytettynä.

► Varmista, että säätöventtiili on suljettu. Kytke kaasun syöttö päälle.

► Mikäli havaitaan vuotoja, on kaasun syöttö katkaistava. Kiristä epätiivit elementit, kytke kaasun syöttö ja suorita tarkastus uudelleen.

► Tiiviykskoetta suoritettaessa ei saa tupakoida.

►► 5. KÄYTTÖ JA SÄILYTYS

► KÄYNNISTYS

1. Avaa kaasupullon venttiili täysin auki.

2. Käännä säätönuppi START-asentoon (90°:lla vastapäivään).

3. Paina kaasun säätönuppi ja pidä se 30 sekunnin ajan. Säätönuppia painettuna pidettäessä paina pari kertaa sytytyspainiketta kunnes sytytysliekki palaa. Vapauta säätönuppi sytytysliekin palaessa.

Huom:

► Mikäli lämmittimeen on kytketty uusi pullo, sen ilmanpoisto on suoritettava kaasujohdon avulla ohjausaukon kautta.

► Sytytysliekkiä sytytettäessä on varmistettava, että säätönuppi on jatkuvasti painettuna alas yhtä aikaa sytytyspainiketta painettaessa. Vapauta säätönuppi sytytysliekin palaessa.

► Sytytysliekki voidaan tarkistaa pienen pyöreän luukulla varustetun ikkunan kautta, joka sijaitsee liekkisuojausalan alapuolella (säätimen vasemmalla ja oikealla puolella).

► Mikäli sytytysliekki ei palaa tai se sammuu kohdan 3 toimenpiteet on suoritettava uudelleen.

4. Sytytysliekin syttyessä säätönuppi on asetettava maksimiasentoon ja jätettävä 5 minuutiksi tai pidemmäksi ajaksi ennen sen asettamista tarvittavaan lämpötilaan.

► SAMMUTUS

1. Kierrä säätönuppi START-asentoon.

2. Paina kevyesti ja aseta säätönuppi OFF-asentoon. FIG. 3

3. Sulje kokonaan kaasupullon venttiili

► SÄILYTYS

1. Häiriötilanteessa tai laitteen käytön jälkeen tulee kaasunsyöttö katkaista kaasupullosta.

2. Poista kaasusäädin ja -johto.

3. Tarkista kaasuventtiilin tiiviyys ja oikeellisuus. Mikäli venttiilin epäillään olevan vaurioitunut, tulee kaasun toimittajan uusia se.

4. Nestekaasun säiliötä ei saa missään tapauksessa asentaa maan alle tai riittämättömästi tuuletettuihin paikkoihin.

►► 6. PUHDISTUS JA HUOLTO

► Pyyhi pölyiset pinnat pehmeällä ja kostealla kankaalla. Älä puhdistä lämmitintä tulenaroilla ja ruostuvilla puhdistusaineilla.

► Poista polttimesta epäpuhtaudet ja pidä se puhtaana sen käyttöturvallisuuden varmistamiseksi.

► Peitä poltin lisävarusteena toimitetulla suojuksella seisokkiaikana.

►► 7. ASENNUSELEMENTIT

TARVITTAVAT ASENNUSTYÖKALUT:

- Kiintolenkki 10 & 13 mm
- Jakoavain, pituus (2) 20 cm
- Tongit, pituus 23 cm
- Keskikokoinen ristipäämeisseli
- Suihkutin saippualliuoksella tiiviiden testaustarkoituksiin

TOIMITUKSEEN KUULUVAT OSAT:

► Jalusta nestekaasun säiliön kotelolla ja 3:lla tolpan kiinnikkeellä.

► 9 mutteria (M6 mm), 9 pientä ruuvia (M6 x 10 mm), 9 pientä aluslevyä (Ø 6 mm) heijastimen asennukseen.

► 6 isoa ruuvia ja kaulusmutteria (M6)jalasten/päätolpan asennukseen.

► 3 keskikokoista ruuvia (M8 x 15 mm) jalasten/jalustan asennukseen.

► 3 heijastimen välikappaletta ja siipimutteria, 9 isoa aluslevyä heijastimen ja polttimen asennukseen.

► 3 kiinnityspulttia

► 6 kpl 10mm kiinnitysruvia (M6) ja mutteria

ASENNUSOHJE

VAIHE 1 (FIG. 4)

1-1. Asenna 3 tolpan kiinnikettä jalustan aukkoihin kuvan mukaisesti.

1-2. Kiinnitä tolpan kiinnikkeet jalustaan 3 isolla ruuvilla (M8x15)

VAIHE 2 (FIG. 5)

2-1. Aseta tolppa ylhäältä kolmeen tolpan kiinnikkeeseen.

2-2. Kiinnitä tolppa 3:en tolpan kiinnikkeeseen 6:lla isolla ruuvilla ja kaulusmutterilla (M6) Kiristä ruuvit ja mutterit.

VAIHE 3 (FIG. 6)

Aseta säiliön kotelo jalustaan.

VAIHE 4 (FIG. 7)

4-1. Irrota 4 ruuvia polttimesta.

4-2. Johdata kaasujohto tolpan läpi.

4-3. Kiinnitä poltin tolppaan 4:llä ruuvilla.

VAIHE 5 (FIG. 8)

5-1. Tarkista onko pystytolpan ja polttimen kiinnitys asennusohjeen mukainen sekä onko kaikki ruuvit ja mutterit asianmukaisesti kiristetty.

5-2. Aseta 6 suurta aluslevyä 3:n heijastimen välikappaleiden päälle.

VAIHE 6 (FIG. 9)

Kiinnitä heijastin 3:lla aluslevyllä ja 3:lla siipimutterilla.

VAIHE 7 (FIG. 10)

7-1. Nosta säiliön kotelo ja aseta se tolpan levyn päälle.

7-2. Kytke säädin kaasusäiliöön ja kiinnitä se jakoavaimella.

7-3. Kytke kaasujohdon kierrepää säätimeen.

7-4. Aseta nestekaasun säiliö jalustaan.

RAKENNE JA ERITTELY FIG. 11

- I. Heijastin
- II. Liekin suoja
- III. Polttimen alusta
- IV. Ilmantulolevy
- V. Kaasuventtiilin säädin
- VI. Ohjausyksikön alusta
- VII. Tolppa
- VIII. Säiliön kotelo
- IX. Tolpan kiinnike
- X. Jalusta

►► 8. VIANETSINTÄ

SYTYTYSLIEKKI EI SYTY

► VIAN MAHDOLLINEN SYY

1. Kaasuventtiili voi olla suljettu
2. Tyhjä polttoainesäiliö
3. Estetty aukko
4. Ilmaa kaasunsyöttöjärjestelmässä
5. Löysät liitännät

► RATKAISU

1. Avaa kaasuventtiili
2. Täytä nestekaasusäiliö
3. Puhdista tai vaihda aukko
4. Poista ilma johdoista
5. Tarkista kaikki johdot

SYTYTYSLIEKKI EI PALA

► VIAN MAHDOLLINEN SYY

1. Epäpuhtauksia sytytysliekissä
2. Löysät liitännät
3. Väärä lämmityselementti
4. Kaasuvuoto johdossa
5. Polttoaineen paine puuttuu

► RATKAISU

1. Puhdista saastunut alue
2. Kiristä liitännät
3. Vaihda lämmityselementti t
4. Tarkista liitännät
5. Melkein tyhjä säiliö. Täytä kaasusäiliö nestekaasulla.

POLTIN EI SYTY

► VIAN MAHDOLLINEN SYY

1. Matala paine
2. Aukko estetty
3. Ohjaus ei ole kytketty päälle
4. Väärä lämmityselementti
5. Taitettu sytytysliekin yksikkö
6. Väärä sijainti

► RATKAISU

1. Melkein tyhjä säiliö. Täytä kaasusäiliö nestekaasulla.
2. Poista ja puhdista
3. Avaa venttiili

4. Vaihda lämmityselementti t
5. Aseta sytytysliekki oikeaan paikkaan
6. Aseta oikeaan paikkaan ja kokeile uudelleen

A. RAKENNE

- ▶ Kannettava parveke-/puutarhalämmitin kaasusäiliökotelolla
- ▶ Kotelo on tehty ruostumattomasta tai pulverimaalattusta teräksestä
- ▶ Kaasujohdon liitännät metallikiristimellä (kierreratkaistu Saksan markkinoille)
- ▶ Heijastimen lämmönsäteily

B. ERITTELY

- ▶ Ainoa käytettävä kaasutyyppi on propaani tai butaani.
- ▶ Suurin teho: 13000 wattia
- ▶ Pienin teho: 5000 wattia

Kulutus:

KAASUN LUOKITUS:	I3+(28-30/37)		I3B/P(30)	I3B/P(50)	I3B/P(37)
KAASUN TYPPI:	Butaani	Propaani	Nestekaasuseokset	Nestekaasuseokset	Nestekaasuseokset
KAASUN PAINE:	28-30 mbar	37 mbar	30 mbar	50 mbar	37 mbar
KULUTUS:	450-870 g/h	640-1230 g/h	550-1060 g/h		

- ▶ CE-todistuksilla

C. TABLE OF INJECTOR

KAASUN LUOKITUS:	I3+(28-30/37)		I3B/P(30)	I3B/P(50)	I3B/P(37)
KAASUN TYPPI:	Butaani	Propaani	LPG kaasuseokset	LPG kaasuseokset	LPG kaasuseokset
KAASUN PAINE:	28-30 mbar	37 mbar	30 mbar	50 mbar	37 mbar
KOKONAISLÄMPÖTEHOKUSS (Hs): (Qn)	13 kW (870 g/h)				
SUUTIMEN KOKO:	1.90 mm pääpolttimelle 0.18 mm sytytyspolttimelle			1.70 mm pääpolttimelle 0.18 mm sytytyspolttimelle	1.80 mm pääpolttimelle 0.18 mm sytytyspolttimelle

- ▶ Kaasujohdon ja -säätimen tulee olla paikallisten määräyksien ja normien mukainen.
- ▶ Kaasusäätimen poistopaineen tulee olla kaasunsyötön taulukon ja annetun kaasuluokituksen mukainen.
- ▶ Laitteen kanssa tulee käyttää hyväksyttyä 1.4m:n pituista johtoa.

SOMMAIRE DES PARAGRAPHES

1...	REGLES CONCERNANT LA SECURITE
2...	POSTE DU VRADIATEUR ET LOCALISATION
3...	EXIGENCES CONCERNANT LE GAZ
4...	ESSAI D'ETANCHEITE
5...	EXPLOITATION ET STOCKAGE
6...	NETTOYAGE ET ENTRETIEN
7...	PIECES DE MONTAGE
8...	LISTE DE PROBLEMES

IL FAUT CONSERVER LA PRÉSENTE NOTICE AFIN DE L'UTILISER DANS LE FUTUR

►► 1. REGLES CONCERNANT LA SECURITE

AVANT D'UTILISER LE CHAUFFE-TERRASSE, IL FAUT PRENDRE CONNAISSANCE AVEC LA PRE- SENTE NOTICE

► POUR LA SECURITE

En cas de détection de l'odeur de gaz:

1. Couper l'alimentation en gaz de l'appareil.
2. Eteindre toute source de feu.
3. Si l'odeur persiste, il faut tout de suite contacter le fournisseur de gaz ou appeler les pompiers.

► POUR LA SECURITE

1. Ne pas conserver ou utiliser d'essence ou autres vapeurs ou liquides inflammables près de cet ou d'un quelconque autre appareil
2. Il est interdit de conserver une bonbonne à gaz non-raccordée près de cet ou d'un quelconque autre appareil

► AVERTISSEMENT

1. A n'utiliser qu'à l'extérieur ou dans des pièces bien ventilées.
2. Dans les pièces bien ventilées, les espaces ouverts doivent représenter 25% de la surface.
3. La grandeur de la surface est établie par la surface murale totale.

AVERTISSEMENT:

Une installation, modification, utilisation ou entretien incorrectes de l'appareil peuvent entraîner une panne ou un endommagement des biens. Il faut lire correctement la notice concernant l'installation, l'exploitation et l'entretien avant de commencer le service du présent appareil.

AVERTISSEMENT

Il faut lire les présentes indications avant l'installation et l'utilisation de l'appareil

- Le présent appareil doit être installé et le bonbonnes à gaz doivent être conservées selon les loi en vigueur
- Ne pas cacher les ouvertures de ventilation du boîtier de la bonbonne
- Ne pas déplacer appareil en cours utilisation.
- Fermer la robinet de la bonbonne à gaz ou le régulateur avant de changer de place de l'appareil
- Le tubage ou le conduit élastique doivent être changés dans les délais de temps prévus

- Il faut uniquement utiliser le genre de gaz et de bonbonne prévus par le fabricant
- En cas de vent fort, il faut faire extrêmement attention à ce que l'appareil ne tombe pas;

REMARQUE

AVANT L'EXPLOITATION IL FAUT PRENDRE CONNAISSANCE AVEC LES INDICATIONS CI- DESSOUS CONCERNANT LA SECURITE.

- Il est interdit d'utiliser les chauffe-terrasses à l'intérieur des pièces car cela pourrait entraîner des lésions du corps ou des endommagements des biens.

- Le présent chauffe-terrasse ne peut pas être installé sur des véhicules de loisir et/ou sur des canots. L'installation et la réparation devraient être réalisés par une équipe qualifiée.

- Une installation, réglage et modification incorrectes de l'appareil pourraient entraîner des lésions de corps et des endommagements des biens. L'appareil ne peut être en aucun cas modifié.

- Le régulateur ne peut être changé en aucun autre que celui décrit par le fabricant. Il est interdit d'utiliser dans l'appareil de l'essence ou autres vapeurs ou liquides inflammables.

- Avant l'exploitation et au moins une fois par an une équipe qualifiée devrait effectuer un contrôle de toute l'installation de gaz, des conduits de gaz, du régulateur, de la télécommande ou du brûleur du point de vue de l'étanchéité ou des endommagements.

- Tous les essais d'étanchéité devraient être effectués à l'aide d'une solution savonneuse. Afin de vérifier l'étanchéité de l'appareil, il ne faut en aucun cas utiliser de feu. Le chauffe-terrasse ne peut être utilisé avant la vérification de l'étanchéité de toute l'installation. Il faut impérativement fermer les Cannes de gaz en cas de détection d'odeur de gaz. Il faut fermer la robinet de la bonbonne de gaz. Si le raccordement de gaz/le régulateur n'est pas étanche, il faut étancher le raccordement et effectuer un nouvel essai d'étanchéité. Si des bulles de savon apparaissent toujours, il faut restituer à l'endroit de l'achat du conduit de gaz. Si le manque d'étanchéité a lieu sur le raccordement de la robinet du régulateur/de la bonbonne, il faut les débrancher et brancher à nouveau et effectuer un nouvel essai d'étanchéité. Si les bulles de savon seront toujours visibles après quelques essais, cela veut dire que la robinet de la bonbonne est endommagé et qu'elle doit être restituée à l'endroit d'achat de la bonbonne.

- Ne pas changer l'appareil de place durant son travail.
- Ne pas changer l'appareil de place après son arrêt

jusqu'à ce que la température ne baisse. L'ouverture de ventilation du boîtier de la bonbonne ne peut pas être bouché ou encrassé.

► Ne pas repeindre le panneau de chauffage, le panneau de commande ou le réflecteur de chauffage.

► La chambre de commande, le brûleur ainsi que les canaux de circulation d'air doivent être entretenus en propre. Les conditions d'utilisation peuvent exiger un nettoyage ou autres appareils fréquents de l'appareil. Il faut fermer le réservoir de gaz liquéfié quand l'appareil n'est pas utilisé. Il faut effectuer impérativement un contrôle si une des situations suivantes a lieu :

► L'appareil n'obtient pas la température exigée.

► Le brûleur fait des bruits de craquement durant le travail (un léger bruit de craquement après l'arrêt du brûleur est normal).

► L'odeur de gaz alliée à une couleur très intensive des embouts de la flamme.

► L'ensemble du régulateur et du conduit de gaz doit se trouver dans une distance convenable des passages pour que personne ne trébuche ou là où il ne sera pas sujet d'endommagements.

► Toutes les couvertures de protection ou appareils de sécurité qui ont été enlevés pour l'entretien du radiateur doivent être à nouveau remis à leur place avant la mise en marche.

► Les adultes et enfants doivent se tenir à l'écart des surfaces à hautes températures afin d'éviter des brûlures ou des inflammations des habits. Il faut faire attention aux enfants s'ils se trouvent près du radiateur.

► Il est interdit de suspendre des habits ou autres matériaux inflammables sur l'appareil ou près de lui. Le changement de la bonbonne doit s'effectuer dans une pièce bien aérée loin des sources de feu (bougies, cigarettes ou autres sources de feu).

► Il faut vérifier si le joint du régulateur est convenablement installé et s'il remplit sa fonction.

► Il est interdit de cacher les ouvertures de ventilation du boîtier de la bonbonne.

► Fermer l'arrivée de gaz sur le robinet de la bonbonne à gaz ou sur le régulateur après l'utilisation de l'appareil.

► En cas de fuite de gaz, l'appareil ne peut pas être utilisé ou si l'appareil est allumé, il faut fermer l'arrivée de gaz et vérifier l'appareil avant sa nouvelle mise en marche.

► Fréquence conseillée de contrôle du tubage et du conduit élastique (au moins une fois par mois et après chaque changement de bonbonne). Si des fissures ont lieu ou d'autres endommagements, il faut changer le conduit pour un autre de la même longueur et qualité.

►► 2. POSTE DU VRADIATEUR ET LOCALISATION

► Le radiateur est destiné à une utilisation extérieure. Toujours garantir une quantité convenable d'air frais.

► Toujours garder une distance convenable des matériaux inflammables, c'est-à-dire 100 cm du haut et au minimum 100 cm des deux côtés. FIG. 1

► Le radiateur doit être placé sur une surface stable et droite.

► Ne pas utiliser le radiateur en atmosphère explosive, c'est-à-dire là où est stockée l'essence ou autres liquides ou vapeurs inflammables.

► Afin de protéger le radiateur contre de forts vents, il faut

fixer solidement la base au sol à l'aide de vis. FIG.2

►► 3. EXIGENCES CONCERNANT LE GAZ

► Utiliser convenablement le propane ou le butane.

► Afin d'utiliser l'ensemble du régulateur de pression et de conduit de gaz, il doit répondre aux lois et normes locales.

► L'installation doit être conforme aux lois locales et en cas de leur manque aux normes sur le stockage et démarches avec les gaz liquéfiés.

► Le réservoir de gaz enfoncé, recouvert de rouille ou endommagé peut créer des dangers et devrait être vérifié par son fournisseur. Ne pas utiliser en aucun cas de réservoir de propane avec un raccordement de gaz endommagé.

► Le réservoir de propane doit être placé de manière à ce que le robinet soit facilement accessible par l'ouverture dans la couverture de protection du réservoir.

► Il est interdit de connecter le réservoir de propane non-réglé au chauffe-terrasse.

►► 4. ESSAI D'ÉTANCHEITÉ

Les raccordements de gaz sur le radiateur traversent des essais d'étanchéité avant leur envoi. Effectuer une vérification précise de l'étanchéité de gaz sur le lieu d'installation à cause des possibles incorrectes manipulations du radiateur durant son envoi ou à cause d'une trop grande pression admise.

► Préparer une solution savonneuse se composant d'une essence chaude de détergent et d'eau. La solution savonneuse doit être diluée à l'aide d'un vaporisateur, d'une brosse ou d'un chiffon. En cas de manque d'étanchéité, des bulles de savon vont apparaître.

► Vérifier le radiateur avec une bonbonne remplie.

► Vérifier d'abord si le robinet de régulation est fermée. Allumer l'arrivée de gaz.

► En cas de manque d'étanchéité, couper l'arrivée de gaz. Serrer les pièces de formes qui ne sont pas étanches, ensuite allumer l'arrivée de gaz et effectuer à nouveau un contrôle.

► Il est interdit d'effectuer les essais d'étanchéité en fumant une cigarette.

►► 5. EXPLOITATION ET STOCKAGE

► AFIN DE METTRE EN ROUTE LE RADIATEUR

1. Ouvrir complètement le robinet sur la bonbonne à gaz.

2. Appuyer et tourner le sélecteur rotatif du réglage sur la position de départ (dans la direction inverse des aiguilles d'une montre 90°).

3. Appuyer le sélecteur rotatif du réglage du gaz et retenir pendant 30 secondes. En tournant le sélecteur rotatif du réglage, appuyer quelques fois le bouton d'allumage jusqu'à ce que s'allume la flamme de contrôle. Lâcher le sélecteur rotatif de réglage une fois la flamme de contrôle allumée.

Attention:

► Si un nouveau réservoir a été raccordé, il faut évacuer l'air par le conduit à gaz à l'aide de l'ouverture de la télécommande.

► En allumant la flamme de contrôle, il faut s'assurer que le sélecteur rotatif de réglage est toujours enfoncé au moment d'appuyer le bouton d'allumage. Le sélecteur rotatif

de réglage peut être libéré après l'allumage de la flamme de contrôle.

► La flamme de contrôle peut être observée et vérifiée du côté d'une petite fenêtre ronde à couvercle coulissant se trouvant en dessous de la couverture de protection de la flamme (à gauche ou à droite du régulateur).

► Si la flamme de contrôle ne s'allume pas ou s'éteint, il faut répéter l'étape 3.

4. Au moment où la flamme de contrôle s'allume, il faut régler le sélecteur rotatif sur la position maximale et laisser pour 5 minutes ou plus avant de tourner le sélecteur rotatif vers la température souhaitée.

► AFIN D'ARRÊTER LE RADIATEUR

1. Tourner le sélecteur rotatif du réglage sur la position de départ.

2. Appuyer et tourner le sélecteur rotatif sur la position OFF. FIG. 3

3. Fermer complètement le robinet sur la bonbonne à gaz.

► STOCKAGE

1. Il faut toujours fermer l'arrivée de gaz vers la bonbonne après l'utilisation de l'appareil ou en cas de panne.

2. Enlever le régulateur de pression et le conduit de gaz.

3. Vérifier l'étanchéité du robinet de gaz et s'il n'est pas endommagé. En cas du soupçon d'endommagement, le fournisseur de gaz devrait le changer.

4. En aucun cas il est permis de stocker le réservoir de gaz liquéfié sous la terre ou dans des pièces à ventilation insuffisante.

► ► 6. NETTOYAGE ET ENTRETIEN

► Essuyer les surfaces recouvertes de poussière à l'aide d'un chiffon mou humide. Ne pas nettoyer le radiateur à l'aide de détergents inflammables ou corrosifs.

► Enlever les crasses du brûleur et l'entretenir en propreté afin qu'il ne soit pas dangereux à utiliser.

► Couvrir le brûleur d'une couverture de protection en option quand le radiateur n'est pas utilisé.

► ► 7. PIÈCES DE MONTAGE

OUTILS EXIGÉS:

► Clef plate 10 & 13 mm

► Clef à ouverture variable d'une longueur de (2) 20 cm

► Pincettes universelles d'une longueur de 23 cm

► Tournevis Philips à pointe moyenne

► Vaporisateur avec une solution savonneuse pour effectuer les essais d'étanchéité

PIÈCES FOURNIES:

► Pilier avec boîtier du réservoir de gaz liquéfié avec 3 supports du pilier.

► écrous (M6 mm), 9 petites vis (M6 x 10 mm), 9 petites rondelles plates (Ø 6 mm) pour le montage du réflecteur.

► 6 grandes vis 9 écrous (M6) pour les pieds stabilisants/ de montage du pilier principal.

► 3 vis moyennes (M8 x 15 mm) pour le montage des pieds stabilisants/montage du support.

► 3 entretoises du réflecteur et écrous à papillon, 9 grandes rondelles plates pour le montage du réflecteur et du brûleur.

► 3 vis de fixation

► 6 vis de fixation M6 x 10 mm & écrous

PROCÉDURES DE MONTAGE (ANNEXE I)

ETAPE 1 FIG. 4

1-1. Introduire 3 supports de palier dans les ouvertures dans la base comme le montre le dessin.

1-2. Utiliser 3 vis moyennes (M8x15) pour lier les supports du palier au support.

ETAPE 2 FIG. 5

2-1. Mettre le pilier d'en haut sur trois supports du pilier.

2-2. Utiliser 6 grandes vis et rondelles (M6) pour lier le pilier avec les 3 supports du pilier. Visser les vis et rondelles.

ETAPE 3 FIG. 6

Mettre le boîtier du réservoir sur le pilier.

ETAPE 4 FIG. 7

4-1. Enlever 4 vis du brûleur.

4-2. Passer le conduit de gaz par le pilier

4-3. Fixer le brûleur à l'aide de 4 vis.

ETAPE 5 FIG. 8

5-1. Vérifier si l'assemblage du pilier vertical et du brûleur répond aux exigences de la notice et si toutes les chevilles et rondelles sont bien vissées.

5-2. Mettre 6 grandes rondelles plates sur 3 entretoises du réflecteur.

ETAPE 6 FIG. 9

Fixer le réflecteur à l'aide de 3 grandes rondelles plates et 3 écrous à papillon.

ETAPE 7 FIG. 10

7-1. Soulever le boîtier du réservoir et le déposer sur la plaque du pilier.

7-2. Raccorder le régulateur au réservoir de gaz et le fixer avec une clef à ouverture variable.

7-3. Raccorder la fin de la rayure du conduit d'entrée de gaz au régulateur.

7-4. Poser le réservoir de gaz liquéfié sur le support.

PIÈCES ET SPECIFICATIONS (ANNEXE II) FIG. 11

I. Réflecteur

II. Couverture de protection du brûleur

III. Base du brûleur

IV. Plaque d'arrivée d'air

V. Commande du robinet à gaz

VI. Base du boîtier de la commande

VII. Pilier

VIII. Boîtier du réservoir

IX. Support du pilier

X. Support

► ► 8. LISTE DE PROBLÈMES

LA FLAMME DE CONTRÔLE NE S'ALLUME PAS

► CAUSE PROBABLE

1. Le robinet de gaz peut être fermé

2. Le réservoir de gaz est vide

3. L'ouverture est bloquée

4. L'air se trouve dans l'installation d'alimentation

5. Raccordements lâches

► SOLUTION

1. Ouvrir le robinet de gaz

2. Remplir le réservoir de gaz liquéfié

3. Nettoyer ou changer l'ouverture

4. Sortir l'air des conduits

5. Vérifier toutes les entretoises

LA FLAMME DE CONTRÔLE NE TIENT PAS

► CAUSE PROBABLE

1. Encrassements autour de la flamme de départ
2. Raccordements lâches
3. Thermoélément inconvenant
4. Fuite de gaz dans le conduit
5. Pas de pression du combustible

► SOLUTION

1. Nettoyer la zone encrassée
2. Visser les raccordements
3. Changer le thermoélément
4. Vérifier les raccordements
5. Réservoir presque vide. Remplir le réservoir de gaz liquéfié.

LE BRÛLEUR NE S'ALLUME PAS

► CAUSE PROBABLE

1. Faible pression
2. Ouverture bloquée
3. La commande n'est pas activée
4. Thermoélément inconvenant
5. Ensemble tordu de la flamme de contrôle
6. Localisation inconvenante

► SOLUTION

1. Réservoir presque vide. Remplir le réservoir de gaz liquéfié.
2. Enlever et nettoyer
3. Ouvrir le robinet
4. Changer le thermoélément
5. Placer la flamme de contrôle dans une place convenable
6. Placer dans une place convenable et essayer à nouveau.

FR

A. CONSTRUCTION ET CARACTÉRISTIQUE

- Chauffe-terrace transportable ou de jardin avec boîtier de réservoir
- Boîtier en acier inoxydable ou en acier en peinture en poudre
- Accords du conduit de gaz avec borne en métal (taraud pour l'Allemagne)
- Emission de la chaleur à partir du réflecteur

B. SPÉCIFICATIONS

- N'utiliser que le propane ou le butane
- Puissance maximale : 13000 watts
- Puissance minimale : 5000 watts
- Dépense :

CLASSIFICATION DU GAZ:	I3+(28-30/37)	I3B/P(30)	I3B/P(50)	I3B/P(37)	
GENRES DE GAZ :	Butane	Propane	Mélanges de gaz liquéfiés	Mélanges de gaz liquéfiés	Mélanges de gaz liquéfiés
PRESSION DU GAZ :	28-30 mbar	37 mbar	30 mbar	50 mbar	37 mbar
DEPENSE :	450-870 g/h	640-1230 g/h	550-1060 g/h		

► Avec certificats CE

C. TABLEAU DU DOSEUR

CLASSIFICATION DU GAZ:	I3+(28-30/37)	I3B/P(30)	I3B/P(50)	I3B/P(37)	
GENRES DE GAZ :	Butane	Propane	Mélanges de gaz liquéfiés	Mélanges de gaz liquéfiés	Mélanges de gaz liquéfiés
PRESSION DU GAZ :	28-30 mbar	37 mbar	30 mbar	50 mbar	37 mbar
CAPACIT TOTALE DE LA CHALEUR (Hs): (Qn)	13 kW (870 g/h)				
GRANDEUR DU DOSEUR :	1.90 mm pour le brûleur principal 0.18 mm pour le brûleur de la flamme de départ		1.70 mm pour le brûleur principal 0.18 mm pour le brûleur de la flamme de contrôle	1.80 mm pour le brûleur principal 0.18 mm pour le brûleur de contrôle	

- L'ensemble du conduit de gaz et du régulateur doit répondre aux lois et normes locales.
- La pression de sortie du régulateur doit répondre à la classification de gaz dans le tableau du doseur.
- L'appareil nécessite l'utilisation d'un conduit d'une longueur de 1,4m.

PARAGRAPH SUMMARY

1...	WARNING SAFETY RULES
2...	HEATER STAND AND LOCATION
3...	GAS REQUIREMENTS
4...	LEAKAGE TEST
5...	OPERATION AND STORAGE
6...	CLEANING AND CARE
7...	ASSEMBLY PARTS
8...	PROBLEMS CHECK LIST

KEEP THE INSTRUCTIONS FOR FUTURE REFERENCE.

▶▶ 1. WARNING SAFETY RULES

GB PLEASE READ THE FOLLOWING SAFETY RULES PRIOR TO OPERATION OF THE HEATER

▶ FOR YOUR SAFETY

If you smell gas:

1. Shut off gas to the appliance.
2. Extinguish any open flame.
3. If odor continues, immediately call your gas supplier or your fire Department.

▶ FOR YOUR SAFETY

1. Do not store or use gasoline or other flammable vapors and liquids in the vicinity of this or any other appliance.
2. An LP cylinder not connected for use shall not be stored in the vicinity of this or any other appliance.

▶ WARNING

1. For use outdoors or in amply ventilated areas.
2. An amply ventilated area must have a minimum of 25 % of the surface area open.
3. The surface area is the sum of the walls surface.

WARNING

Improper installation, adjustment, alteration, service or maintenance Can cause injury or property damage. Read the installation, operating and maintenance instructions thoroughly before installing or servicing this equipment.

WARNING

Read the instructions before installation and use.

- ▶ This appliance must be installed and the gas cylinder stored in accordance with the regulations in force;
- ▶ Do not obstruct the ventilation holes of the cylinder housing;
- ▶ Do not move the appliance when in operation;
- ▶ Shut off the valve at the gas cylinder or the regulator before moving the appliance;
- ▶ The tubing or the flexible hose must be changed within the prescribed intervals;
- ▶ Use only the type of gas and the type of cylinder specified by the manufacturer;
- ▶ In case of violent wind particular attention must be taken against tilting of the appliance;

CAUTION

PLEASE READ CAREFULLY THE FOLLOWING SAFETY GUIDELINES BEFORE OPERATION.

- ▶ Do not use the patio heater for indoors, as it may cause personal injury or property damage.
- ▶ This outdoor heater is not intended to be installed on recreational vehicles and/or boats.
- ▶ Installation and repair should be done by a qualified service person.
- ▶ Improper installation, adjustment, alteration can cause personal injury or property damage.
- ▶ Do not attempt to alter the unit in any manner.
- ▶ Never replace or substitute the regulator with any regulator other than the factory-suggested replacement.
- ▶ Do not store or use gasoline or other flammable vapors or liquids in the heater unit.
- ▶ The whole gas system, hose, regulator, pilot or burner should be inspected for leaks or damage before use, and at least annually by a qualified service person.
- ▶ All leak tests should be done with a soap solution. Never use an open flame to check for leaks.
- ▶ Do not use the heater until all connections have been leak tested.
- ▶ Turn off the gas valve immediately if smell of gas is detected.
- ▶ Turn Cylinder Valve OFF.If leak is at Hose/Regulator connection: tighten connection and perform another leak test. If bubbles continue appearing should be returned to hose's place of purchase. If leak is at Regulator/Cylinder Valve connection: disconnect, reconnect, and perform another leak check. If you continue to see bubbles after several attempts, cylinder valve is defective and should be returned to cylinder's place of purchase.
- ▶ Do not transport heater while it's operating.
- ▶ Do not move the heater after it has been turned off until the temperature has cooled down.
- ▶ Keep the ventilation opening of the cylinder enclosure free and clear of debris.
- ▶ Do not paint the radiant screen, control panel or top canopy reflector.
- ▶ Control compartment, burner and circulation air passageways of the heater must be kept clean. Frequent cleaning may be required as necessary.
- ▶ The LP tank should be turned off when the heater is not in use.

▶ Check the heater immediately if any of the following occurs:

- The heater does not reach temperature.
- The burner makes popping noise during use (a slight noise is normal when the burner is extinguished).
- Smell of gas in conjunction with extreme yellow tipping of the burner flames.

▶ The LP regulator/hose assembly must be located out of pathways where people may trip over it or in area where the hose will not be subject to accidental damage.

▶ Any guard or other protective device removed for servicing the heater must be replaced before operating the heater.

▶ Adults and children should stay away from high temperature surface to avoid burns or clothing ignition.

▶ Children should be carefully supervised when they are in the area of the heater.

▶ Clothing or other flammable materials should not be hung on the heater or placed on or near the heater.

▶ To change the gas cylinder in a amply ventilated area, away from any ignition source (candle, cigarettes, other flame producing appliances, ...);

▶ To check that the regulator seal is correctly fitted and able to fulfill its function

▶ To not obstruct the ventilation holes of the cylinder housing;

▶ To close the gas supply at the valve of the gas cylinder or the regulator after use;

▶ In the event of gas leakage, the appliance shall not be used or if alight, the gas supply shall be shut off and the appliance shall be investigated and rectified before it is used again;

▶ The recommended frequency of checking the tubing or the flexible hose (at least once per month and each time the cylinder is changed). If it shows signs of cracking, splitting or other deterioration it shall be exchange for new hose of the same length and of the equivalent quality;

▶▶ 2. HEATER STAND AND LOCATION

▶ The heater is primarily for outdoor use only. Always ensure that adequate fresh air ventilation is provided.

▶ Always maintain proper clearance to combustible materials, i.e. top 100 cm and sides 100 cm minimum. FIG. 1

▶ Heater must be placed on level firm ground.

▶ Never operate heater in an explosive atmosphere like in areas where gasoline or other flammable liquids or vapors are stored.

▶ To protect heater from strong wind, anchor the base securely to the ground with screws. FIG.2

▶▶ 3. GAS REQUIREMENTS

▶ Use propane or butane gas only.

▶ The pressure regulator and hose assembly to be used must conform to local standard codes.

▶ The installation must conform to local codes, or in the absence of local codes, with the standard for the storage and handling of liquid petroleum gases.

▶ A dented, rusted or damaged propane tank may be hazardous and should be checked by your tank supplier. Never use a propane tank with a damaged valve connection.

▶ The propane tank must be arranged to provide for vapor withdrawal from the operating cylinder.

▶ Never connect an unregulated propane tank to the heater.

▶▶ 4. LEAKAGE TEST

▶ Gas connections on the heater are leak tested at the factory prior to shipment. A complete gas tightness check must be performed at the installation site due to possible mishandling in shipment or excessive pressure being applied to the heater.

▶ Make a soap solution of one part liquid detergent and one part water. The soap solution can be applied with a spray bottle, brush or rag. Soap bubbles will appear in case of a leak.

▶ The heater must be checked with a full cylinder.

▶ Make sure the safety control valve is in the OFF position.

▶ Turn the gas supply ON.

▶ In case of a leak, turn off the gas supply. Tighten any leaking fittings, then turn the gas supply on and recheck.

▶ Never leak test while smoking.

▶▶ 5. OPERATION AND STORAGE

▶ TO TURN ON THE HEATER

1. Turn on the valve on the gas supply cylinder completely.

2. Press and turn the variable control knob and hold for 30 seconds. While holding down the variable control knob, Press the igniter button several times until the pilot flame lights. Release the variable control knob after the pilot flame lights.

Note:

▶ If a new tank has just been connected, please allow at least one minute for the air in the gas pipeline to purge out through the pilot hole.

▶ When lighting the pilot flame make sure that the variable control knob is continuously pressed down while pressing the igniter button. Variable control knob can be released after the pilot flame lights.

▶ Pilot flame can be watched and checked from the small round window with sliding lid located at the bottom of the flame screen (to the left or right side of the corner).

▶ If the pilot flame does not light or it goes out, repeat step 3.

4. After the pilot flame lights, turn the variable control knob to maximum position and leave it there for 5 minutes or more before turning the knob to desired temperature position.

▶ TO TURN OFF THE HEATER

1. Turn the variable control knob to PILOT position.

2. Press and turn the variable control knob to OFF position. FIG. 3

3. Turn off the valve on the gas supply cylinder completely.

▶ STORAGE

1. Always close the gas valve of the gas cylinder after use or in case of a disturbance.

2. Remove the pressure controller and the hose.

3. Check the tightness of the gas valve and for damage. If you suspect a damage, have it changed by your gas dealer.

4. Never store liquid gas cylinder in a sub-terrain or at places without adequate air ventilation.

▶▶ 6. CLEANING AND CARE

- ▶ Wipe off powder coated surfaces with soft, moist rag. Do not clean heater with cleaners that are combustible or corrosive.
- ▶ Remove debris from the burner to keep it clean and safe for use.
- ▶ Cover the burner unit with the optional protective cover when the heater is not in use.

▶▶ 7. ASSEMBLY PARTS

TOOLS NEEDED:

- ▶ Open end wrench 10 & 13 mm
- ▶ Adjustable opening wrench (2) 20 cm long
- ▶ Slip joint pliers 23 cm long
- ▶ Philips screwdriver w/ medium blade
- ▶ Spray bottle of soap solution for leakage test

PARTS SUPPLIED:

- ▶ Stand with LPG cylinder housing and 3 post brackets.
- ▶ 9 Cup Nuts (M6 mm), 9 Small Screws (M6 x 10 mm), 9 Small Flat Washers (Ø 6 mm) for Reflector Assembly.
- ▶ 6 Large Bolts and Flange Nuts (M6) for Support Legs/Main Pole Assembly.
- ▶ 3 Medium Bolts (M8 x 15 mm) for Support Legs/Stand Assembly.
- ▶ 3 Reflector Spacers and Wing Nuts, 9 Large Flat Washers for Reflector and burner Assembly.
- ▶ 3 pcs ground fixer
- ▶ 6 pcs M6 x 10 mm ground fixer bolts & nuts

ASSEMBLY PROCEDURES (APPENDIX I)

STEP 1 (FIG. 4)

- 1-1. Put the 3 pcs post brackets on each position on the base as shown in the picture.
- 1-2. Use 3 Medium Bolts(M8x15) to join the post brackets and stand.

STEP 2 (FIG. 5)

- 2-1. Put the post on the top of 3 pcs post brackets.
- 2-2. Use 6 Large Bolts and Flange Nuts (M6) to connect the post to the 3 pcs post brackets. Tighten the bolts and nuts.

STEP 3 (FIG. 6)

Place the tank housing on the stand.

STEP 4 (FIG. 7)

- 4-1. Remove the 4 bolts from the burner.
- 4-2. Put the gas hose through into the post.
- 4-3. Fix the burner unit to the post by the 4 bolts.

STEP 5 (FIG. 8)

- 5-1. Check whether the connection of vertical post and burner are assembled according to instructions, and all bolts and nuts are tightened.
- 5-2. Put 6 pcs Large Flat Washers on 3 Reflector Spacers.

STEP 6 (FIG. 9)

Fasten the reflector with 3 pcs Large Flat Washers and 3 pcs Wing Nuts.

STEP 7 (FIG. 10)

- 7-1. Bring up the tank housing and rest it on the post plate.
- 7-2. Connect the regulator to the gas tank and tighten it with adjustable wrench.
- 7-3. Connect the end thread of inlet gas hose to the regulator.
- 7-4. Put LPG gas tank on the stand.

PARTS AND SPECIFICATIONS (APPENDIX II) FIG. 11

- I. Reflector
- II. Flame screen
- III. Burner base
- IV. Air admittance fence
- V. Gas valve controller
- VI. Base of control housing
- VII. Post
- VIII. Tank housing
- IX. Post bracket
- X. Stand

▶▶ 8. PROBLEMS CHECK LIST

PILOT WILL NOT LIGHT

▶ PROBABLE CAUSE

1. Gas valve may be OFF
2. Tank fuel empty
3. Opening blocked
4. Air in supply system
5. Loose connections

▶ SOLUTION

1. Turn the gas valve ON
2. Refill LPG tank
3. Clean or replace opening
4. Purge air from lines
5. Check all fittings

PILOT WILL NOT STAY ON

▶ PROBABLE CAUSE

1. Debris around pilot
2. Loose connections
3. Thermocouple Bad
4. Gas leak in line
5. Lack of fuel pressure

▶ SOLUTION

1. Clean dirty area
2. Tighten connections
3. Replace thermocouple
4. Check connections
5. Tank near empty. Refill LPG tank.

BURNER WILL NOT LIGHT

▶ PROBABLE CAUSE

1. Pressure is low
2. Opening blocked
3. Control not ON
4. Thermocouple Bad
5. Pilot light assembly bent
6. Not in correct location

▶ SOLUTION

1. Tank near empty. Refill LPG tank.

2. Remove and clean
3. Turn valve to ON
4. Replace thermocouple
5. Place pilot properly
6. Position properly and retry

A. CONSTRUCTION AND CHARACTERISTICS

- ▶ Transportable terrace/garden heater with tank housing
- ▶ Casing in steel with powder-coating or stainless steel
- ▶ Gas hose connections with metal clamp (screw caps for Germany)
- ▶ Heat emission from reflector

B. SPECIFICATIONS

- ▶ Use propane or butane gas only
- ▶ Max. wattage: 13000 watts
- ▶ Min. wattage: 5000 watts
- ▶ Consumption:

GAS CATEGORY:	I3+(28-30/37)		I3B/P(30)	I3B/P(50)	I3B/P(37)
TYPES OF GAS:	Butane	Propane	LPG Gas Mixtures	LPG Gas Mixtures	LPG Gas Mixtures
GAS PRESSURE:	28-30 mbar	37 mbar	30 mbar	50 mbar	37 mbar
CONSUMPTION:	450-870 g/h	640-1230 g/h	550-1060 g/h		

- ▶ With CE certificates

C. TABLE OF INJECTOR

GAS CATEGORY:	I3+(28-30/37)		I3B/P(30)	I3B/P(50)	I3B/P(37)
TYPES OF GAS:	Butane	Propane	LPG Gas Mixtures	LPG Gas Mixtures	LPG Gas Mixtures
GAS PRESSURE:	28-30 mbar	37 mbar	30 mbar	50 mbar	37 mbar
TOTAL HEAT INPUT (Hs): (Qn)	13 kW (870 g/h)				
INJECTOR SIZE:	1.90 mm for main burner 0.18 mm for pilot burner			1.70 mm for main burner 0.18 mm for pilot burner	1.80 mm for main burner 0.18 mm for pilot burner

- ▶ The hose and regulator assembly must conform to local standard codes.
- ▶ Regulator outlet pressure should meet the corresponding gas category in the table of injector.
- ▶ The appliance requires approved hose in 1.4m length.

SADRŽAJ PARAGRAFA

1...	UPUTSTVA ZA SIGURNO KORIŠTENJE
2...	STALAK I SMJEŠTAJ GRIJALICE
3...	ZAHTJEVI KOJE SE ODOSE NA PLIN
4...	PROVJERA PROPUŠTANJA PLINA
5...	EKSPLOATACIJA I SKLADIŠTENJE
6...	ČIŠĆENJE I ODRŽAVANJE
7...	SASTAVNI DJELOVI
8...	PROBLEMI

MOLIMO VAS DA POHRANITE OVAJ PRIRUČNIK ZA BUDUĆE KORIŠTENJE

▶▶ 1. UPUTSTVA ZA SIGURNO KORIŠTENJE

PRIJE KORIŠTENJA PROČITAJTE UPUTE

▶ SIGURNOSNE UPUTE

Ako osjetite miris plina:

1. Zatvorite dovod plina do uređaja.
2. Ugasite izvore otvorene vatre.
3. Ako se miris plina i dalje osjeća, hitno nazovite Vašeg dobavljača plina ili vatrogasce.

▶ SIGURNOSNE UPUTE

1. Ne stavljajte ni koristite benzin ili ostale zapaljive pare ili tekućine u blizini ovog ili drugog uređaja
2. Nekorištenu plinsku bocu nemojte smještati u blizini ovog ili drugog uređaja.

▶ UPOZORENJE

1. Za korištenje u vanjskim ili dobro provjetrenim područjima.
2. Dobro provjetrenim područjem smatra se ono gdje je minimalno 25% površina otvoreno.
3. Površina se smatra kao zbroj površina zidova.

UPOZORENJE

Nepravilna instalacija, podešavanje, preinake, servis ili održavanje uređaja mogu prouzročiti osobne ozljede ili oštećenje imovine. Molimo pročitajte ove upute za instalaciju, eksploataciju i održavanje prije servisiranja uređaja.

UPOZORENJE

Molimo Vas da pažljivo pročitate sljedeće sigurnosne smjernice prije instalacije i korištenja.

- ▶ Ovaj uređaj mora biti instaliran a plinske boce trebaju biti pohranjene u skladu sa važećim zakonom;
- ▶ Ne zaklanjajte otvore za ventilaciju na kućištu cilindra;
- ▶ Ne pomičite plinski grijač tijekom rada;
- ▶ Zatvorite ventil cilindra ili regulator plina, prije nego pomaknete uređaj;
- ▶ Čitav plinski sustav ili fleksibilnu cijev je potrebno mijenjati u predviđenim intervalima zamjene;
- ▶ Koristite samo onaj plin i tip cilindra koji je preporučio proizvođač;
- ▶ U slučaju jakih vjetrova, posebnu je pažnju potrebno obratiti na nagibanje uređaja;

UPOZORENJE

PRIJE EKSPLOATACIJE MOLIMO VAS DA PAŽLJIVO PROČITATE SLJEDEĆE SIGURNOSNE SMJERNICE.

- ▶ Vanjsku grijalicu ne koristite u zatvorenom prostoru jer to može prouzročiti osobne ozljede ili oštećenje imovine.
- ▶ Ovu grijalicu nemojte instalirati na rekreacijskim vozilima ili brodovima. Instalacija i popravak trebali biste obaviti u ovlaštenom servisnom centru.
- ▶ Nepravilna instalacija, podešavanje, preinake uređaja mogu prouzročiti osobne ozljede ili oštećenje imovine. Ne pokušajte ni na koji način vršiti preinake na uređaju.
- ▶ Nikada ne nadomještajte ni zamjenjujte regulator bilo kojim regulatorom koji proizvođač nije preporučio kao zamjenski. Ne stavljajte niti koristite benzin ili ostale zapaljive pare ili tekućine u plinskoj grijalici.
- ▶ Prije eksploatacije i barem jednom godišnje potrebno je provjeriti čitav plinski sustav, regulator cijevi, provodnik i plamenik kako bi se uvjerilo da nigdje ne propuštaju.
- ▶ Svaka provjera propuštanja plina obavite isključivo sapunicom. Nikad ne koristite otvorenu vatru za provjeru propuštanja plina. Nemojte upotrebljavati grijalicu prije potpune provjere ispravnosti svih plinskih spojeva. U slučaju propuštanja, isključite dotok plina. Zatvorite dovodni ventil plinskog cilindra. U slučaju propuštanja: pritegnite sve spojeve, aktivirajte dotok plina i izvršite provjeru propuštanja plina. Ako se mjehurići i dalje pojavljuju vratite uređaj dobavljaču. U slučaju propuštanja na spoju regulatora/cilindra odspojite je, spojite ponovno i izvršite provjeru propuštanja plina. Ako mjehurići su još uvijek vidljivi, čak nakon nekoliko pokušaja to može označavati da je ventil cilindra oštećen i trebali biste vratiti uređaj dobavljaču.
- ▶ Ne prevozite plinsku grijalicu kad ista radi.
- ▶ Ne pomičite grijalicu odmah nakon što ste ju isključili - pustite je da se prvo ohladi. Održavajte otvor za ventilaciju na kućištu cilindra slobodnim i čistima od ostataka nečistoće.
- ▶ Ne ličite sjajni ekran, upravljačku ploču ili reflektor.
- ▶ Potrebno je održavati čistim odjeljak za kontrolu, plamenik i prolaze zraka za hlađenje. Po potrebi mora se izvršiti i češće čišćenje. Spremnik plina je potrebno isključiti ukoliko se grijalica ne koristi. Odmah izvršite provjeru grijalice ukoliko uočite nešto od sljedećeg:
 - ▶ Grijalica se ne zagrijava
 - ▶ Plamenik pucketa tijekom korištenja grijalice (ispuštanje slabog zvuka je normalno kad je plamenik ugašen).
 - ▶ Miris plina u kombinaciji s izuzetno intenzivnom bojom plamena.

► Regulator plina / spoj cijevi mora biti smješten tamo gdje ljudi ne prolaze i gdje ne mogu za njih zapeti odnosno tamo gdje neće doći do slučajnog oštećenja cijevi.

► iSvi poklopci ili ostali zaštitni uređaji koji su uklonjeni zbog servisiranja plinske grijalice, moraju biti vraćeni na mjesto prije nego se plinski grijač aktivira.

► Odrasli i djeca moraju biti na udaljenosti od jako zagrijane površine kako bi izbjegli opasnost od opekotina ili zapaljenja odjeće. Posebno je potrebno pažljivo nadzirati djecu kad se kreću u području grijalice.

► Odjeću ili druge zapaljive materijale nije dozvoljeno vješati na grijalici ili odlagati u blizini iste. Plinski cilindar zamjenjujte u dobro provjetrenom prostoru, daleko od izvora zapaljenja (svijeća, cigareta ili drugih izvora vatre);

► Provjerite je li brtva regulatora dobro namještena i je li ispravna.

► Ne zaklanjajte otvore za ventilaciju na kućištu cilindra;

► Kad se grijalica ne koristi isključite kontrolni ventil.

► U slučaju propuštanja, ne koristite uređaj, ako je uređaj u radu, zatvorite dotok plina a grijalica mora biti provjerena prije ponovnog aktiviranja;

► Preporučeno je izvršiti inspekciju plinskog sustava i fleksibilne cijevi (najmanje jedanput mjesečno, također prilikom svake promjene cilindra). Ukoliko ćete primjetiti neke pukotine ili druga oštećenja cijevi, zamijenite cijev na drugu, iste dužine i kvalitete;

►► 2. STALAK I SMJEŠTAJ GRIJALICE

► Ova grijalica je prvenstveno namjenjena za korištenje na otvorenom prostoru. Uvijek osigurajte odgovarajući dotok svježeg zraka.

► Uvijek osigurajte odgovarajuću udaljenost od zapaljivih materijala tj. 100 cm na vrhu i minimalno 100 cm na bočnim stranama. FIG. 1

► Plinsku grijalicu je potrebno postaviti na čvrsto i ravno tlo.

► Ne koristite grijalicu u eksplozivnom okruženju kao što su područja u kojima su pohranjeni benzin ili druge zapaljive tekućine ili pare.

► Kako biste zaštitili plinsku grijalicu od jakog vjetrova, postolje vijcima pričvrstite za tlo. FIG.2

►► 3. ZAHTJEVI KOJE SE ODNOSE NA PLIN

► Koristite samo propan ili butan plin.

► Regulator pritiska i spoj cijevi je potrebno koristiti u skladu s lokalnim propisima.

► Instalaciju je potrebno izvršiti u skladu s lokalnim propisima, a u nedostatku istih u skladu sa

► standardnim propisima.

► Ulupljen, zahrđan ili oštećen spremnik plina može biti opasan i mora ga pregledati Vaš dobavljač spremnika. Nikad ne koristite spremnik propana s oštećenim spojem ventila.

► Spremnik propana smjestite tako da omogućite lak pristup ventilu kroz otvor u kućištu spremnika

► Nikad ne spajajte neispravan spremnik propana na plinsku grijalicu.

►► 4. PROVJERA PROPUŠTANJA PLINA

Plinski spojevi na plinskoj grijalici se prije isporuke provjeravaju u tvornici. Potpuna provjera ispravnosti plinskih

spojeva mora biti provedena na mjestu instalacije zbog mogućeg pogrešnog rukovanja ili prevelikog pritiska na plinsku grijalicu tijekom transporta.

► Napravite sapunastu otopinu od jednog udjela tekućeg deterđenta i jednog udjela vode. Sapunastu otopinu možete nanijeti razpršivačem, četkom ili krpom. U slučaju propuštanja pojaviti će se mjehurići sapunice.

► Potrebno je izvršiti provjeru plinske grijalice s cijelim cilindrom.

► Uvjerite se da je sigurnosni kontrolni ventil zatvoren. Aktivirajte dotok plina.

► U slučaju propuštanja isključite dotok plina. Pritegnite sve spojeve koji puštaju, ponovno aktivirajte dotok plina i ponovite provjeru.

► Nikada ne pušite tijekom provedbe provjere propuštanja plina.

►► 5. EKSPLOATACIJA I SKLADIŠTENJE

► ZA AKTIVIRANJE PLINSKE GRIJALICE

1. Do kraja otvorite ventil na cilindru dotoka plina.

2. Pritisnite i okrenite prekidač za regulaciju u početni položaj (90° u smjeru protivnom kazaljki na satu).

3. Pritisnite isti prekidač prema dolje i držite pritisnutim 30 sekundi. Pritiskajući prekidač za regulaciju pritisnite također nekoliko puta gumb za paljenje, do trenutka kad se zapalni plinski žižak. Možete otpustiti prekidač kad se zapali plamen.

Napomena dd:

► Ukoliko ste netom prikopčali novu bocu plina, molimo Vas da pustite barem neko kraće vrijeme da se zrak u plinskim cijevima ispusti kroz kontrolni otvor.

► Pri paljenju plamena uvjerite se da je prekidač za regulaciju neprekidno pritisnut prema dolje u trenutku kada pritisnete gumb za paljenje. Prekidač za regulaciju je moguće otpustiti jednom kad se plamen zapali.

► Plamen je moguće promatrati i kontrolirati kroz mali okrugli prozorčić s kliznim poklopcem koji je smješten na dnu ekrana plamena (s lijeve ili desne strane upravljača).

► Ukoliko ne dođe do zapaljenja plamena ili se plamen ugasi ponovite 3. korak.

4. Nakon zapaljenja plamena, okrenite prekidač za regulaciju u minimalni položaj i ostavite ga u tom položaju 5 ili više minuta prije nego što prekidač postavite u položaj za željenu temperaturu.

► ZA ISKLJUČIVANJE PLINSKE GRIJALICE

1. Okrenite prekidač za regulaciju u početni položaj.

2. Pritisnite i okrenite prekidač za regulaciju u položaj OFF. FIG. 3

3. Do kraja zatvorite ventil na cilindru dotoka plina.

► SKLADIŠTENJE

1. Nakon korištenja ili u slučaju smetnji uvijek zatvorite ventil na plinskom cilindru.

2. Uklonite kontrolor pritiska i cijev.

3. Provjerite je li plinski ventil pričvršćen i u ispravnom stanju. Ukoliko sumnjate na oštećenje, zatražite od Važeg dobavljača plina da ga Vam zamjeni.

4. Nikada ne skladištite cilindre tekućog plina u podrumu ili na mjestima koja nisu dobro prozračena.

►► 6. ČIŠĆENJE I ODRŽAVANJE

► Uklonite prašinu s površina čistom i vlažnom krpom. Ne čistite grijalicu sredstvima za čišćenje koja su zapaljiva ili sklona hrđanju.

► Uklonite ostatke s grijalice kako bi ju održali čistom i sigurnom za korištenje.

► Kada ne koristite grijalicu, opcionalno možete pokriti plamenik zaštitnim poklopcem.

►► 7. SASTAVNI DJELOVI

POTREBAN ALAT:

- Kombinirani francuski ključ 10 i 13 mm
- Podesivi ključ za otvaranje (2) 20 cm dugačak
- Klješta 23 cm dugačka
- Philips odvijač - srednja oštrica
- Boca sapunaste otopine s raspršivačem za ispitivanje propuštanja.

ISPORUČENI DJELOVI:

► Postolje s kućištem LPG plinske boce i 3 komada pridrživača za nosač.

► 9 krunastih matica (M6 mm), 9 komada malih vijaka (M6 x 10 mm), 9 komada ravnih podloška (Ø 6 mm) za montažu reflektora.

► 6 komada velikih vijaka i matica za spajanje (M6) za montažu podupirača i nosača

► 3 komada vijaka (M8 x 15 mm) za stražnje podupirače i postolje

► 3 komada vijaka za klin 9 velikih ravnih podloška za montažu reflektora i plamenika.

► 3 komada pričvršćivača za tlo

► 6 komada M6 x 10 mm matica i vijaka pričvršćivača za tlo

POSTUPAK SKLAPANJA PLINSKE GRIJALICE (ANEKS I)

KORAK 1 FIG. 4

1-1. Postavite 3 stražnja podupirača na bazu, u traženi položaj kako je prikazano na slici

1-2. Upotrijebite 3 komada M8 x 16 mm vijaka za spajanje stražnjih podupirača i postolja

KORAK 2 FIG. 5

2-1. Postavite nosač na vrh 3 kom stražnjih podupirača

2-2. Upotrijebite 6 komada vijaka i matica za spajanje nosača (M6) sa 3 podupirača. Pritegnite vijke i matice.

KORAK 3 FIG. 6

Montirajte kućište plinske boce kroz podupirače

KORAK 4 FIG. 7

4-1. Izvaditi 4 vijke iz plamenika

4-2. Plinsku cijev provucite kroz nosač

4-3. Pričvrstite bazu plamenika na mjesto s 4 vijaka.

KORAK 5 FIG. 8

5-1. Provjerite jesu li okomit nosač i plamenik spojeni u skladu s uputama i jesu li svi vijci i matice pričvršćeni.

5-2. Postavite ravnu podlošku (6 kom) na vrh svakog vijka podupirača (3 kom) reflektora.

KORAK 6 FIG. 9

Postavite reflektor koristeći 3 komada ravnih podloška i 3

komada leptir matica

KORAK 7 FIG. 10

7-1. Podignite kućište spremnika i postavite ga na pločici nosača.

7-2. Spojite regulator plina sa spremnikom plina i pritegnite. Koristite podesivi ključ.

7-3. Spojite gumeno cijev regulatora plina s krajem čelične cijevi za ulaz plina.

7-4. Postavite spremnik plina na mjesto.

DIJELOVI I SPECIFIKACIJE (ANEKS II) FIG. 11

- I. Reflektor
- II. Zaslona sa plamenikom
- III. Baza plamenika
- IV. Rešetke za protok zraka
- V. Kontrolor plinskog ventila
- VI. Postolja kućišta kontrolora
- VII. Nosač
- VIII. Kućište plinske boce
- IX. Nosač kućišta plinske boce
- X. Postolja

►► 8. PROBLEMI

PRIPALNI PLAMEN NE GORI

► MOGUĆI UZROCI

1. Plinski ventil je isključen
2. Spremnik plina je prazan
3. Otvor je začepljen
4. Zrak u opskrbnom sustavu
5. Slab spoj

► RJEŠENJA

1. Uključite plinski ventil
2. Napunite spremnik plina
3. Očistite ili promijenite otvor
4. Ozračite sustav
5. Provjerite sve spojeve

PRIPALNI PLAMEN NE TRAJE

► MOGUĆI UZROCI

1. Krhotine oko pripalnog plamena
2. Slabi spojeni
3. Termoelement je u lošem stanju
4. Plin curi u sustavu
5. Nedostatak pritiska goriva

► RJEŠENJA

1. Očistite onečišćeno područje
2. Prčvrstite spojeve
3. Zamijenite termoelement
4. Provjerite spojeve
5. Spremnik je gotovo prazan. Napunite spremnik LPG plina

PLAMENIK NE GORI

► MOGUĆI UZROCI

1. Slab pritisak
2. Otvor je začepljen
3. Kontrola nije aktivirana
4. Termoelement je u lošem stanju
5. Spoj svijetla pripalnog plamena je savijen
6. Nije na odgovarajućem položaju

► RJEŠENJA

1. Spremnik je gotovo prazan. Napunite spremnik LPG plina
2. Izvucite ga i očistite
3. Okrenite ventil u položaj ON
4. Zamijenite termoelement
5. Ispravno postavite pripalni plamen
6. Postavite ga u odgovarajući položaj i pokušajte ponovno

A. KONSTRUKCIJA I ZNAČAJKE

- Prenosna plinska grijalica s kućištem plinske boce za korištenje na terasama/ u vrtovima
- Kućište od nehrđajućeg čelika ili praškasto bojano čelično kućište
- Plinski spojevi su opremljeni metalnim hvataljkama. Isijavanje topline iz reflektora

B. SPECIFIKACIJE

- Samo uz propan ili butan plin
- Max. snaga u vatima: 13000
- Min. snaga u vatima: 5000
- Potrošnja:

KLASIFIKACIJA PLINA:	l3+(28-30/37)		l3B/P(30)	l3B/P(50)	l3B/P(37)
VRSTE PLINA:	Butan	Propan	Mješavina tekućih plinova	Mješavina tekućih plinova	Mješavina tekućih plinova
TLAK PLINA:	28-30 mbar	37 mbar	30 mbar	50 mbar	37 mbar
POTROŠNJA:	450-870 g/h	640-1230 g/h	550-1060 g/h		

- CE certificiran

C.

KLASIFIKACIJA PLINA:	l3+(28-30/37)		l3B/P(30)	l3B/P(50)	l3B/P(37)
VRSTE PLINA:	Butan	Propan	Mješavina tekućih plinova	Mješavina tekućih plinova	Mješavina tekućih plinova
TLAK PLINA:	28-30 mbar	37 mbar	30 mbar	50 mbar	37 mbar
UKUPAN TOPLINSKI KAPACITET (Hs): (Qn)	13 kW (870 g/h)				
VELIČINA DOZATORA:	1.90 mm za glavni plamenik 0.18 mm za kontrolni plamenik			1.70 mm za glavni plamenik 0.18 mm za kontrolni plamenik	1.80 mm za glavni plamenik 0.18 mm za kontrolni plamenik

- Čitav plinski sustav i regulator moraju biti u skladu s lokalnim propisima i normama.
- Izlazni tlak regulatora trebao bi odgovarati klasifikaciji plina u prikazanoj u tablici dozatora.
- Uređaj zahtjeva korištenje odobrenih kabela o dužini 1.4m.

TARTALOM

1...	BIZTONSÁGOS HASZNÁLATRA VONATKOZÓ SZABÁLYOK
2...	A HŐSUGÁRZÓ ELHELYEZÉSE
3...	GÁZZAL KAPCSOLATOS KÖVETELMÉNYEK
4...	TÖMÍTÉSI PRÓBA
5...	ÜZEMELÉS ÉS TÁROLÁS
6...	TISZTÍTÁS ÉS KARBANTARTÁS
7...	ÖSSZESZERELÉS ELEMEI ÉS LÉPÉSEI
8...	ELŐFORDULÓ PROBLÉMÁK ÉS AZOK MEGOLDÁSAI

KÉRJÜK MEGŐRIZNI AZ ALÁBBI ÚTMUTATÓT KÉSŐBBI FELHASZNÁLÁS CÉLJÁBÓL.

▶▶ 1. BIZTONSÁGOS HASZNÁLATRA VONATKOZÓ SZABÁLYOK

A HŐSUGÁRZÓ HASZNÁLATA ELŐTT ISMERKEDJEN MEG A KÖVETKEZŐ ÚTMUTATÓKKAL

▶ A BIZTONSÁG ÉRDEKÉBEN

Ha gázzzagot érez:

1. Kapcsolja le a berendezést a gázpalackról.
2. Oltsa el a nyílt lángot.
3. Ha továbbra is gázzzagot érez, haladéktalanul értesítse a gázműveket vagy a tűzoltóságot.

▶ A BIZTONSÁG ÉRDEKÉBEN

1. Nem szabad benzint vagy egyéb gőzt és éghető folyadékot tárolni vagy használni ezen vagy bármilyen más berendezés közelében.
2. A nem csatlakoztatott gázpalackot nem szabad ezen vagy bármilyen más berendezés közelében tárolni.

▶ FIGYELMEZTETÉS

1. A berendezés szabadban vagy jól szellőztetett helyen történő használatra szolgál.
2. Jól szellőztetett helyen a felület legalább 25%-át szabad térnek kell kitennie.
3. A felület nagysága a falak összfelülete.

FIGYELMEZTETÉS

A berendezés helytelen telepítése, szabályozása, módosítása, szervizelése vagy karbantartása testi sérüléseket vagy anyagi kárt okozhat. A berendezés használata előtt figyelmesen el kell olvasni a berendezés telepítésére, kezelésére és karbantartására vonatkozó útmutatókat.

FIGYELMEZTETÉS

A berendezés telepítése és használata előtt el kell olvasni az alábbi útmutatót

- ▶ Az alábbi berendezés telepítését és a gázpalack tárolását az érvényben lévő jogszabályoknak megfelelően kell végezni;
- ▶ Nem szabad letakarni a gázpalack ház szellőzőnyílásait;
- ▶ Nem szabad mozgatni a berendezést a használat alatt;
- ▶ Zárja el a gázpalack szelepét vagy a szabályozót a berendezés mozgatása előtt;
- ▶ A csövet vagy a rugalmas vezetékét az ajánlott időközönként ki kell cserélni;

- ▶ Kizárólag a gyártó által meghatározott gáz- és palacktípust szabad használni;
- ▶ Erős szél esetén különös figyelmet kell fordítani arra, hogy ne dőljön el a berendezés;

FIGYELEM

A BERENDEZÉS HASZNÁLATA ELŐTT FIGYELMESEN ÁT KELL TANULMÁNYOZNI A KÖVETKEZŐ BIZTONSÁGI ÚTMUTATÓKAT

▶ A terasz hőszugárzókat nem szabad helyiségekben használni, mivel ez testi sérüléseket és anyagi károkat okozhat.

▶ Az alábbi terasz hőszugárzót nem szabad szabadtéri járművekre és/vagy csónakokba szerelni. A berendezés telepítését és javítását szakembernek kell végrehajtania.

▶ A berendezés helytelen telepítése, szabályozása, módosítása testi sérüléseket vagy anyagi károkat okozhat. Semmilyen módosítást nem szabad végrehajtani a berendezésen.

▶ A szabályozót nem szabad másik olyan szabályozóra cserélni, amelyet nem jelölt meg a berendezés gyártója. A berendezésben nem szabad benzint vagy egyéb gőzt vagy éghető folyadékot használni.

▶ Az üzemeltetés előtt és legalább évente egyszer szakemberrel át kell nézetni az egész gázrendszert, a gázvezetékét, szabályozót, a vezetőrészt vagy az égőfejet a tömítésre és a sérülésekre való tekintettel.

▶ Minden tömítési próbát szappanos oldattal kell végrehajtani. A berendezés tömítésének az ellenőrzéséhez semmilyen esetben sem szabad nyílt lángot használni. A hőszugárzót egészen addig nem szabad használni, amíg nem ellenőrizte az összes csatlakozás tömítését.

▶ Azonnal el kell zárni a gázszelepet, ha gázzzagot érez. Zárja el a gázpalack szelepét. Ha a gázvezeték/szabályozó szelepe tömítetlen, tömíteni kell a csatlakozót és tömítési próbát kell csinálni. Ha továbbra is szappanbuborékok keletkeznek, vissza kell szolgáltatni a gázvezetékét az eladónak. Ha a tömítetlenség a szabályozó/palack szelepének a csatlakozóján van, le kell kapcsolni, majd újra csatlakoztatni kell és tömítési próbát kell végezni. Ha több próba után is folyamatosan szappanbuborékok keletkeznek, ez azt jelenti, hogy sérült a palack szelepe és vissza kell szolgáltatni a palackot az eladónak.

▶ Nem szabad mozgatni az üzemelő hőszugárzót.

▶ A hőszugárzó kikapcsolása után addig nem szabad azt mozgatni, amíg le nem hűl. A palack házának a szellőzőnyílása nem eldugulva és szennyezett.

▶ Nem szabad átfesteni a fűtőpanelt, a vezérlőasztalt

vagy a fűtőlámpát.

► A vezérlőkamrát, égőfejet és a hőszugárzó cirkulációs levegőjének az áramlási csatornáit tisztán kell tartani. A használati feltételek gyakoribb hőszugárzó tisztítást igényelhetnek. A folyékony gáz palackot ki kell kapcsolni, amikor nem használja a hőszugárzót. Azonnal ellenőrizni kell a hőszugárzót, ha az alábbiak szituációk közül valamelyik fennáll:

- a hőszugárzó nem éri el a kívánt hőmérsékletet,
- az égőfej pattogó hangokat ad ki a használat során (a gyenge pattogó hang az égőfej kikapcsolása után normál jelenségnek számít),
- gázzagot érez a lángvég nagyon intenzív elszíneződésével.
- A szabályozó és a gázvezeték egységet megfelelő távolságra kell helyezni az átjáróktól, hogy senki se tudjon megbotlani benne, vagy olyan helyre helyezni, ahol nem lesz kitéve károsodás veszélyének.
- Mindenféle burkolatot vagy biztosító berendezést, amelyek le lettek véve a hőszugárzó szervizelése során, a hőszugárzó elindítása előtt vissza kell szerelni.
- A felnőtt személyeknek és a gyermekeknek távol kell maradniuk a hőszugárzó forró fűtőfelületétől, hogy elkerülje a megégést vagy a ruházat meggyulladását. Különös figyelmet kell fordítani a gyerekekre, ha a hőszugárzó közelében tartózkodnak.
- Nem szabad a ruházatot vagy egyéb éghető anyagot a hőszugárzóra vagy annak közelébe akasztani. A gázpalack cseréjét jól szellőztetett helyen kell végrehajtani távol a gyújtóforrásoktól (gyertyák, cigaretták és egyéb lángot képező berendezések, ...).
- Ellenőrizni kell, hogy a szabályozó tömítése megfelelően van felszerelve és jól működik.
- Nem szabad eltakarni a gázpalack házának a szellőzőnyílásait.
- Miután befejezte a berendezés használatát, el kell zárni a gáz beáramlását a gázpalack szelepén vagy a szabályozón.
- Gázszivárgás esetén a berendezést nem szabad használni, vagy ha be van kapcsolva, el kell zárni a gáz beáramlását, a berendezést pedig ellenőrizni kell és meg kell javítani az újbóli elindítása előtt.
- A csővezeték és a rugalmas vezeték ajánlott műszaki átnézési gyakorisága – legalább havonta egy alkalommal és minden gázpalack cseréje esetén. Amennyiben repedések vagy egyéb károsodások keletkeznek rajta, a vezetékét ugyanolyan hosszúságú és minőségű új vezetékre kell cserélni.

►► 2. A HŐSZUGÁRZÓ ELHELYEZÉSE

- A hőszugárzó szabadtéri használatra szolgál. Mindig biztosítani kell a megfelelő mennyiségű friss levegőt.
- Mindig biztonságos távolságot kell hagyni az éghető anyagoktól, mint pl. felülről 100 cm, és mindkét oldalról 100-100 cm. FIG. 1
- A hőszugárzót stabil és egyenes aljzatra kell helyezni.
- A hőszugárzót nem szabad robbanásveszélyes környezetben használni, olyan helyen, ahol benzint vagy egyéb éghető folyadékot vagy gőzt tárolnak.
- A hőszugárzó erős szél elleni megbiztosításához az alapot stabilan az aljzatra kell rögzíteni. FIG.2

►► 3. GÁZZAL KAPCSOLATOS KÖVETELMÉNYEK

- Kizárólag propán vagy bután gázt szabad használni.
- A nyomásszabályozó és a gázvezeték használatához azoknak meg kell felelniük a helyi szabályoknak és követelményeknek.
- A telepítésnek meg kell felelnie a helyi szabályoknak; amennyiben nem felel meg, a folyékony gázok tárolására és kezelésére vonatkozó szabványoknak.
- A behorpadt, rozsdás vagy sérült gázpalack veszélyes és azt ellenőriznie kell a gáz szolgáltatójának. Semmilyen esetben sem szabad sérült szelep csatlakozójú propán palackot használni.
- A propángázos palackot úgy kell felállítani, hogy a szelep könnyen elérhető legyen a palack burkolatának a nyílása felől.
- Nem szabad csatlakoztatni a be nem szabályozott propángáz palackot a hőszugárzóhoz.

►► 4. TÖMÍTÉSI PRÓBA

A hőszugárzó gáz csatlakozásai gyári tömítési próbákon esnek át a kiszállítás előtt. Alaposan ellenőrizni kell a gázpalack tömítését a telepítés helyén a szállítás során esetlegesen előforduló hibás hőszugárzó használat vagy a túlnyomás miatt.

- Készítsen elő folyékony mosószerből és vízből készült szappanos oldatot. A szappanos oldatot spray-el, kefével vagy törlőkendővel viheti fel. Tömítetlenség esetén szappanbuborékok keletkeznek.
- A hőszugárzót teli palack mellett kell ellenőrizni.
- Meg kell győződni róla, hogy a szabályozó szelep el van zárva.
- Be kell kapcsolni a gáz bevezetését.
- Tömítetlenség esetén el kell zárni a gázt. Meg kell húzni a tömítetlen elemeket, majd be kell kapcsolni a gáz bevezetését és újra ellenőrizni kell a tömítést.
- A tömítési próba elvégzésekor tilos dohányozni.

►► 5. ÜZEMELÉS ÉS TÁROLÁS

- A HŐSZUGÁRZÓ BEKAPCSOLÁSA
 1. Csavarja ki teljesen a gázpalack szelepét.
 2. Nyomja meg és forgassa el a szabályozó forgatógombot start pozícióba (az óramutatóval ellentétesen 90°).
 3. Nyomja meg a szabályozó forgatógombot és tartsa lenyomva 30 másodpercig. Miközben lenyomva tartja a szabályozó forgatógombot, nyomja meg többször a gyújtás gombot, míg ki nem gyullad az ellenőrző láng. Engedje fel a szabályozó forgatógombot az ellenőrző láng kigyulladás után.
- FIGYELEM:
- Amennyiben új palackot csatlakoztatott, légteleníteni kell a gázvezetéken keresztül a vezetőrész nyíláson át.
 - Az ellenőrző láng meggyújtásával meg kell győződni róla, hogy a szabályozó forgatógomb be van nyomva a gyújtás bekapcsolásakor. A szabályozó forgatógombot az ellenőrző láng kigyulladás után lehet elengedni.
 - Az ellenőrző lángot a láng burkolat alján lévő, nyitható kis kerek ablakon keresztül lehet figyelni és ellenőrizni (a szabályozó bal vagy jobb oldalán).
 - Amennyiben nem gyullad ki vagy elalszik az ellenőrző láng, ismétlje meg a 3. lépést.

4. Abban a pillanatban, amikor kigyullad az ellenőrző láng, maximális pozícióra kell állítani a szabályozó forgatógombot és 5 percig vagy akár annál több ideig úgy kell hagyni, mielőtt a kívánt hőmérsékletre állítaná a forgatógombot.

▶ A HŐSUGÁRZÓ KIKAPCSOLÁSA

1. Forgassa el a szabályozó forgatógombot start pozícióra.
2. Nyomja meg és forgassa el a szabályozó forgatógombot OFF pozícióra. FIG. 3
3. Teljesen zárja el a gázpalack szelepét

▶ TÁROLÁS

1. Mindig el kell zárni a gázpalack gáz bevezetését a berendezés használata után vagy meghibásodáskor.
2. Távolítsa el a nyomásszabályozót és a gázvezetékét.
3. Ellenőrizze a gázszelep tömítését, illetve hogy nem sérült-e meg. Amennyiben úgy érzi, hogy sérült, a gázműveknek azt ki kell cserélnie.
4. Semmilyen esetben sem szabad a folyékony gázt tartalmazó palackot föld alatt vagy nem megfelelő.

▶▶ 6. TISZTÍTÁS ÉS KARBANTARTÁS

▶ Törölje le a poros felületet enyhén benedvesített törlőkendővel. Nem szabad a hőszugárzót éghető vagy korrodáló tisztítószerrel tisztítani.

▶ Távolítsa el az égési hulladékot az égőfejből és tartsa tisztán, hogy biztonságos legyen

▶ Takarja le az égőfejet opcionálisan kapható védőburkolattal, amikor nem használja a hőszugárzót.

▶▶ 7. ÖSSZESZERELÉS ELEMEI ÉS LÉPÉSEI

SZÜKSÉGES SZERSZÁMOK:

- ▶ Lapos kulcs (gépi) 10 & 13 mm
- ▶ (2) 20 cm hosszúságú racsnis kulcs
- ▶ 23 cm hosszúságú csípőfogó
- ▶ Philips csavarhúzó közepes vésővel
- ▶ Spray szappanos oldattal a tömítési minta végrehajtására

KISZÁLLÍTOTT ELEMEK:

- ▶ Állvány folyékony gáz palack házzal és 3 oszloptartó konzollal.
- ▶ 9 töcsavar (M6 mm), 9 kis kötőcsavar (M6 x 10 mm), 9 kis lapos alátét (Ø 6 mm) a reflektor összeszerelésére.
- ▶ 6 nagy kötőcsavar és karimacsavar (M6) a stabilizáló talphoz/főoszlop összeszerelésére.
- ▶ 3 közepes kötőcsavar (M8 x 15 mm) stabilizáló talp/állvány összeszerelésére.
- ▶ 3 reflektor merevítő és szárnyas anyacsavar, 9 nagy lapos alátét a reflektor és az égőfej összeszerelésére.
- ▶ 3 rögzítőcsavar
- ▶ 6 c M6 x 10 mm ground fixer bolts & nuts

ÖSSZESZERELÉS MENETE (MELLÉKLET I)

1 LÉPÉS FIG. 4

1-1. Vezesse be a 3 oszloptartó konzolt az alap nyílásaiba, ahogyan a rajzon is látható.

1-2. Használja a 3 közepes kötőcsavart (M8x15) az oszloptartó konzolok és az állvány összecsavarozására.

2 LÉPÉS FIG. 5

2-1. Tolja be felülről az oszlopot a három oszloptartó konzolra.

2-2. Használjon 6 nagy kötőcsavart és a karimacsavarokat (M6) az oszlop és a 3 oszloptartó konzol összecsavarozására. Húzza meg a kötőcsavarokat és az anyákat

3 LÉPÉS FIG. 6

Helyezze a gázpalack házat az állványra.

4 LÉPÉS FIG. 7

4-1. Vegye ki a 4 kötőcsavart az égőfejből.

4-2. Vezesse át a gázvezetékét az oszlopon.

4-3. Rögzítse az égőfejet az oszlopra a 4 kötőcsavarral.

5 LÉPÉS FIG. 8

5-1. Ellenőrizze, hogy a függőleges oszlop és az égőfej csatlakozása megfelel az útmutatókban foglaltaknak és minden tipli és anyacsavar meg van húzva

5-2. Helyezze be a 6 nagy lapos alátétet a reflektor 3 merevítőjére.

6 LÉPÉS FIG. 9

Rögzítse a reflektort a 3 nagy lapos alátéttel és a 3 szárnyas anyacsavarral.

7 LÉPÉS FIG. 10

7-1. Emelje meg a gázpalack házat és helyezze be az oszlop lemezére.

7-2. Csatlakoztassa a szabályozót a gázpalackra és rögzítse a racsnis kulccsal.

7-3. Csatlakoztassa a bevezető gázvezeték menetének a végét a szabályozóra.

7-4. Helyezze a folyékony gázpalackot az állványra.

ALKATRÉSZEK ÉS SPECIFIKÁCIÓK (MELLÉKLET II) FIG. 11

- I. Reflektor
- II. Láng burkolat
- III. Égőfej alapja
- IV. Levegő bevezető lemez
- V. Gázszelep vezérlő
- VI. Vezérlőház alap
- VII. Oszlop
- VIII. Gázpalack ház
- IX. Oszloptartó konzol
- X. Állvány

▶▶ 8. ELŐFORDULÓ PROBLÉMÁK ÉS AZOK MEGOLDÁSAI

NEM GYULLAD KI AZ ELLENŐRZŐ LÁNG

▶ LEHETSÉGES OK

1. El van zárva a gázszelep
2. Üres gázpalack
3. Eldugult nyílás
4. Levegő a tápellátó rendszerben
5. Laza csatlakozások

▶ MEGOLDÁS

1. Nyissa meg a gázszelepet
2. Töltse fel a gázpalackot
3. Tisztítsa meg vagy cserélje ki a nyílást
4. Légtelenítse a tápellátó rendszert
5. Ellenőrizze az összes elemet

ELALSZIK AZ ELLENŐRZŐ LÁNG

▶ LEHETSÉGES OK

1. Szennyeződés az indító láng körül
2. Laza csatlakozások
3. Hibás hőelem
4. Gázszivárgás a vezetéken
5. Nincs üzemanyagnyomás

▶ MEGOLDÁS

1. Tisztítsa meg a beszennyezett helyet
2. Húzza meg a csatlakozásokat
3. Cserélje ki a hőelemet
4. Ellenőrizze a csatlakozásokat
5. Szinte üres palack. Töltse meg a palackot gázzal.

NEM GYULLAD KI AZ ÉGŐFEJ

▶ LEHETSÉGES OK

1. Alacsony nyomás
2. Eldugult nys
3. Nincs bekapcsolva a vezérlés
4. Hibás hőelem
5. Elhajlított ellenőrző láng
6. Hibás lokalizáció

▶ MEGOLDÁS

1. Szinte üres palack. Töltse meg a palackot gázzal.
2. Távolítsa el és tisztítsa meg
3. Nyissa meg a szelepet
4. Cserélje ki a hőelemet
5. Helyezze az ellenőrző lángot a megfelelő helyre
6. Helyezze a megfelelő helyre és próbálja ki újra

A. SZERKEZET ÉS JELLEMZŐK

- ▶ Mobil terasz/kerti hőszugárzó gázpalack házzal
- ▶ Rozsdamentes acél vagy porfestett gázpalack ház
- ▶ Gázvezeték csatlakozó fémszorítóval (menetmegmunkálóval Németországban)
- ▶ Hőszugárzás a reflektorból

B. SPECIFIKÁCIÓK

- ▶ Kizárólag propán vagy bután gázt szabad használni
- ▶ Max. teljesítmény: 13000 watt
- ▶ Min. teljesítmény: 5000 watt
- ▶ Fogyasztás:

GÁZ OSZTÁLYOZÁSA:	I3+(28-30/37)	I3B/P(30)	I3B/P(50)	I3B/P(37)	
GÁZ TÍPUSA:	Bután	Propán	Folyékony gázok keveréke	Folyékony gázok keveréke	Folyékony gázok keveréke
GÁZNYOMÁS:	28-30 mbar	37 mbar	30 mbar	50 mbar	37 mbar
FOGYASZTÁS:	450-870 g/h	640-1230 g/h	550-1060 g/h		

- ▶ CE tanúsítvánnyal

C. ADAGOLÓ TÁBLÁZATA

GÁZ OSZTÁLYOZÁSA:	I3+(28-30/37)	I3B/P(30)	I3B/P(50)	I3B/P(37)	
GÁZ TÍPUSA:	Bután	Propán	Folyékony gázok keveréke	Folyékony gázok keveréke	Folyékony gázok keveréke
GÁZNYOMÁS:	28-30 mbar	37 mbar	30 mbar	50 mbar	37 mbar
TELJES HŐTELJESÍTMÉNY (Hs): (Qn)	13 kW (870 g/h)				
ADAGOLÓ NAGYSÁGA:	1.90 mm főégő esetén 0.18 mm ellenőrző láng esetén		1.70 mm főégő esetén 0.18 mm ellenőrző láng esetén	1.80 mm főégő esetén 0.18 mm ellenőrző láng esetén	

- ▶ A gázvezetéknek és a szabályozónak meg kell felelnie a helyi szabályoknak és követelményeknek.
- ▶ A szabályozó kivezetési nyomásának meg kell felelnie az adagoló táblázat szerinti gáz osztályozásának.
- ▶ A berendezés 1,4 m hosszúságú tanúsított vezetékkel igényel.

SOMMARIO PARAGRAFI

1...	REGOLE RIGUARDANTI LA SICUREZZA D'USO
2...	POSIZIONAMENTO DEL RISCALDATORE E LA SUA UBICAZIONE
3...	REQUISITI RELATIVI AL GAS
4...	PROVA DI TENUTA
5...	ESERCIZIO E CONSERVAZIONE
6...	PULIZIA E MANUTENZIONE
7...	COMPONENTI
8...	LISTA DI CONTROLLO DEI PROBLEMI

LA PRESENTE ISTRUZIONE DEVE ESSERE CONSERVATA PER UN FUTURO UTILIZZO

▶▶ 1. REGOLE RIGUARDANTI LA SICUREZZA D'USO

PRIMA DELL'UTILIZZO DEL RISCALDATORE LEGGERE LE PRESENTI ISTRUZIONI

▶ PER LA SICUREZZA

In caso del rilevamento di odore di gas:

1. Togliere l'alimentazione del gas dall'impianto.
2. Spegnerne la fiamma libera.
3. Se l'odore rimane, chiamare immediatamente il fornitore del gas o i vigili del fuoco.

▶ PER LA SICUREZZA

1. Non conservare o non utilizzare benzina o altri vapori, liquidi o infiammabili in vicinanza di questo o altro dispositivo.
2. La bombola non collegata non deve essere conservata in vicinanza di questo o altro dispositivo.

▶ AVVERTENZA

1. Per l'uso esterno o in luoghi ben ventilati.
2. In luoghi ben ventilati, almeno il 25% della superficie deve costituire lo spazio libero.
3. La grandezza della superficie è costituita dalla superficie totale delle pareti.

AVVERTENZA:

Un'errata installazione, regolazione, modifica, riparazione o manutenzione del dispositivo, può provocare lesioni o danni materiali. Prima di mettere in funzione il presente dispositivo, leggere con attenzione le presenti istruzioni relative all'installazione, esercizio e manutenzione.

AVVERTENZA

Le presenti istruzioni devono essere lette prima dell'installazione e dell'utilizzo.

- ▶ Il presente dispositivo deve essere installato e le bombole del gas devono essere conservate secondo le norme vigenti.
- ▶ Non coprire gli sfoghi della cassa della bombola;
- ▶ Non spostare il dispositivo durante il suo utilizzo;
- ▶ Prima di spostare il dispositivo, avvitare la valvola della bombola del gas o il regolatore.
- ▶ Le tubazioni o il condotto flessibile devono essere sostituiti a intervalli raccomandati; utilizzare esclusivamente il tipo di gas o la bombola del gas raccomandato dal produt-

tore.

- ▶ In caso di forte vento, prestare una particolare attenzione al fatto che il dispositivo non sia inclinato.

INFORMAZIONI

PRIMA DELL'UTILIZZO LEGGERE CON ATTENZIONE LE SEGUENTI RACCOMANDAZIONI RELATIVE ALLA SICUREZZA.

▶ I riscaldatori per le terrazze non devono essere utilizzati all'interno dei locali, perché possono comportare lesioni o danni materiali.

▶ Il presente riscaldatore per terrazza non deve essere installato nei veicoli di ricreazione e/o sulle barche. L'installazione e le riparazioni devono essere eseguite dal personale di servizio qualificato.

▶ Un'installazione errata, la regolazione, la modifica del dispositivo, può comportare lesioni del corpo o danni materiali. Il dispositivo non deve essere assolutamente modificato.

▶ Il regolatore deve essere sostituito solo con un altro regolatore raccomandato dal produttore. Nel dispositivo non usare la benzina o altri vapori o liquidi combustibili.

▶ Prima dell'utilizzo e almeno una volta l'anno, un tecnico autorizzato deve controllare tutto l'impianto del gas, il regolatore del condotto del gas, il regolatore, comando o bruciatore sotto l'aspetto della tenuta o di danni.

▶ Tutte le prove di tenuta devono essere svolte con l'utilizzo di una soluzione saponosa. Per controllare la tenuta del dispositivo, in nessun caso usare la fiamma aperta. Il riscaldatore non deve essere utilizzato fino alla verifica della tenuta di tutti gli allacciamenti. Nel caso del rilevamento di odore di gas, immediatamente chiudere la valvola del gas. La valvola della bombola deve essere chiusa. Se l'allacciamento del condotto del gas/regolatore perdesse, sistemare la tenuta dell'allacciamento e svolgere un'altra prova di tenuta. Se continuano a comparire delle bolle di sapone, restituire il condotto del gas al punto dell'acquisto. Se la mancanza di tenuta si presenta sull'allacciamento della valvola del regolatore/bombola di gas, staccarli, ricollegarli ed effettuare un'altra prova di tenuta. Se le bolle di sapone saranno sempre presenti anche dopo alcune prove di tenuta, significa che la valvola è danneggiata e deve essere restituita al punto dell'acquisto della bombola.

▶ Non spostare il riscaldatore durante il suo funzionamento.

▶ Non spostare il riscaldatore dopo la sua disattivazione, finché la temperatura non si abbassa. Lo sfogo della cassa della bombola non deve essere tappato o sporco.

▶ Non dipingere il pannello del riscaldatore, il quadro di

comando o il riflettore di riscaldamento.

► La camera di controllo, il bruciatore e i canali del flusso d'aria di circolazione devono essere tenuti in pulizia. Le condizioni dell'utilizzo possono richiedere la pulizia del riscaldatore. Il serbatoio della bombola a gas liquido deve essere chiuso quando lo stesso non è utilizzato.

► Effettuare immediatamente il controllo del riscaldatore nel caso del verificarsi di una delle seguenti situazioni:

► Il riscaldatore non raggiunge la temperatura richiesta.

► Il bruciatore fa strani rumori durante il suo funzionamento (un suono leggero dopo la disattivazione del bruciatore è normale).

► E presente l'odore di gas insieme ad un colore vivace delle punte della fiamma.

► Il gruppo del regolatore e del condotto del gas deve essere posizionato ad una giusta distanza dai passaggi, per non far inciampare nessuno o nei posti in cui non sarà esposto al rischio di danneggiamento ulteriore.

► Tutte le protezioni o i dispositivi di sicurezza rimossi per la manutenzione del riscaldatore, devono essere rimontate prima dell'avvio del riscaldatore.

► Le persone adulte e i bambini devono stare lontani dalla superficie ad alte temperature del riscaldamento, per evitare bruciate o l'incendio dell'abbigliamento. Fare attenzione ai bambini se si trovano nelle vicinanze del riscaldatore.

► Non appendere abiti o altri materiali combustibili nelle vicinanze del riscaldatore. Lo scambio delle bombole deve essere effettuato nei locali ben ventilati, a distanza da sorgenti di accensione (candele, sigarette o altri dispositivi che producono fiamme).

► Controllare la correttezza del montaggio della guarnizione del regolatore e se svolge correttamente la sua funzione.

► Non oscurare gli sfoghi della cassa della bombola.

► Chiudere il rubinetto del gas sulla valvola della bombola del gas, o il regolatore dopo il suo utilizzo.

► La frequenza dei controlli della tubazione e del condotto flessibile raccomandata, deve essere fatta (almeno una volta al mese e a ogni cambio della bombola). Nel caso della presenza di graffi o altri danneggiamenti, sostituirlo con un altro nuovo della stessa lunghezza e qualità

►► 2. POSIZIONAMENTO DEL RISCALDATORE E LA SUA UBICAZIONE

► Il riscaldatore è stato progettato per un utilizzo esterno, assicurare sempre una quantità sufficiente d'aria fresca.

► Mantenere sempre la distanza di sicurezza da materiali combustibili, cioè da sopra 100 cm, lateralmente al minimo 100 cm. FIG. 1

► Il riscaldatore deve essere posizionato su un supporto stabile e liscio.

► Il riscaldatore non deve essere utilizzato in ambienti esplosivi, cioè nei luoghi dove viene depositata la benzina o altri liquidi o vapori combustibili.

► Per proteggere il riscaldatore dal vento forte, la base deve essere ben fissata al supporto con delle viti. FIG.2

►► 3. REQUISITI RELATIVI AL GAS

► Utilizzare esclusivamente il gas propano o butano.

► Per poter utilizzare il gruppo del regolatore della pres-

sione e del condotto del gas, lo stesso deve corrispondere alle norme e prescrizioni locali.

► L'installazione deve essere conforme con le prescrizioni locali, invece in caso della loro mancanza, conforme alla norma relativa al deposito e al trattamento dei gas liquidi.

► Un serbatoio di gas ammaccato, coperto di ruggine o danneggiato, può costituire un pericolo e deve essere verificato dal fornitore di serbatoi. In nessun caso utilizzare il serbatoio di propano con l'allacciamento della valvola danneggiato.

► Il serbatoio di propano posizionare nel modo tale d'assicurare un accesso facile alla valvola attraverso un foro della protezione del serbatoio. Non collegare un serbatoio di propano non regolato al radiatore.

►► 4. PROVA DI TENUTA

Prima dell'invio, gli allacciamenti del gas sul riscaldatore sono sottoposti presso la fabbrica, alla prova di tenuta. Occorre controllare precisamente la tenuta del gas sul posto dell'installazione per un possibile trattamento improprio del riscaldatore durante il trasporto o per una pressione eccessiva fornita.

► Preparare una soluzione saponosa composta da un detersivo liquido e dall'acqua. La soluzione saponosa può essere distribuita tramite uno spruzzo, una spazzola o un panno. In caso della mancata tenuta si presentano delle bolle di sapone.

► Il riscaldatore deve essere controllato con la bombola piena.

► Assicurarsi che la valvola di regolazione sia chiusa. Aprire il flusso del gas.

► In caso della mancata tenuta, il flusso del gas deve essere chiuso. Serrare i sagomati con la mancata tenuta, aprire il flusso del gas e ricontrollare.

► La prova di tenuta non deve essere effettuata in presenza di fumatori di sigarette.

►► 5. ESERCIZIO E CONSERVAZIONE

► PER COLLEGARE IL RISCALDATORE

1. Svitare completamente la valvola della bombola del gas.

2. Premere e girare la manopola di regolazione fino alla posizione di partenza (in senso antiorario di 90°).

3. Premere la manopola di regolazione e tenere premuto per 30 secondi. Tenendo la manopola, premere il pulsante d'accensione più volte finché si accende la fiamma di controllo. Quando compare la fiamma, rilasciare la manopola di regolazione.

Attenzione:

► In caso del collegamento di un serbatoio nuovo, scaricare l'aria tramite un condotto di gas attraverso un foro di comando.

► Accendendo la fiamma di controllo accertarsi che premendo il pulsante d'accensione, la manopola di regolazione rimanga sempre premuta.

► La fiamma di controllo è possibile osservarla e controllarla per mezzo di una piccola finestrina con il coperchio scorrevole posizionato nella parte inferiore del riparo della fiamma (nella parte sinistra o destra del regolatore).

► Se la fiamma di controllo non si accende o si spegne, ripetere il passo 3.

4. Nel momento in cui la fiamma di controllo viene acce-

sa, impostare la manopola di regolazione nella posizione massima e lasciare per 5 minuti o più, prima di regolare la manopola alla temperatura voluta.

► PER DISATTIVARE IL RISCALDATORE

1. Impostare la manopola di regolazione nella posizione di partenza.
2. Premere e girare la manopola di regolazione nella posizione OFF. FIG. 3
3. Avvitare completamente la valvola della bombola del gas.

► CONSERVAZIONE

1. Dopo l'utilizzo del dispositivo o nel caso di guasto, chiudere sempre il flusso del gas della bombola del gas
2. Rimuovere il regolatore di pressione e il condotto del gas.
3. Controllare la tenuta della valvola del gas, se non è guasta. Nel caso di un guasto sospetto, il fornitore del gas deve sostituirla.
4. In nessun caso conservare il serbatoio del gas liquido sotto terra o in luoghi con una ventilazione insufficiente.

►► 6. PULIZIA E MANUTENZIONE

► Le superfici coperte di polvere, pulirle con un panno umido. Non pulire il riscaldatore con detergenti infiammabili o corrosivi.

► Dal bruciatore rimuovere i rifiuti, mantenerlo pulito per assicurare la sua sicurezza durante l'uso.

► Quando il riscaldatore non è utilizzato, coprire il bruciatore con un riparo protettivo.

►► 7. COMPONENTI

UTENSILI RICHIESTI:

- Chiave piatta (per macchine) 10 & 13 mm
- Chiave inglese della lunghezza di (2) 20 cm
- Pinze della lunghezza di 23 cm
- Cacciavite Philips con punta media
- Spruzzatore con una soluzione di sapone per le prove di tenuta

PEZZI FORNITI:

- Cavalletto con la cassa del serbatoio del gas liquido e con 3 sbalzi del pilastro
- 9 dadi a snodo (M6 mm), 9 piccole viti (M6 x 10 mm), 9 piccole rondelle piatte (Ø 6 mm) per il montaggio del riflettore.
- 6 viti grandi e dadi della flangia (M6) per piedini stabilizzatori/montaggio del pilastro principale.
- 3 viti medie (M8 x 15 mm) per il montaggio dei piedini stabilizzanti/montaggio del cavalletto.
- 3 distanziali del riflettore e dadi ad alette, 9 grandi rondelle piatte per il montaggio del riflettore e del bruciatore.
- 3 viti di fissaggio.
- 6 viti di fissaggio M6 x 10 mm & dadi

PROCEDURE DI MONTAGGIO (ALLEGATO I)

PASSO 1 FIG. 4

1-1. Inserire 3 sbalzi del pilastro nei fori della base secondo il disegno.

1-2. Utilizzare 3 viti medie (M8x15) per collegare gli sbalzi del pilastro con il cavalletto.

PASSO 2 FIG. 5

2-1. Inserire il pilastro sopra i 3 sbalzi del pilastro.

2-2. Utilizzare 6 viti grandi e i dadi delle flange (M6) per collegare

il pilastro con i 3 sbalzi del pilastro. Avvitare le viti e i dadi.

PASSO 3 FIG. 6

Posizionare la cassa del serbatoio sul cavalletto

PASSO 4 FIG. 7

4-1. Togliere le 4 viti dal bruciatore.

4-2. Far passare il condotto del gas attraverso il pilastro

4-3. Fissare il bruciatore al pilastro tramite le 4 viti.

PASSO 5 FIG. 8

5-1. Controllare la corrispondenza del collegamento del pilastro verticale e del bruciatore con le raccomandazioni

dell'istruzione, verificare se tutti i dadi sono avvitati bene.

5-2. Inserire grandi 6 rondelle piatte su 3 distanziali del riflettore.

PASSO 6 FIG. 9

Tramite 3 grandi rondelle piatte e 3 dadi ad alette fissare il riflettore

PASSO 7 FIG. 10

7-1. Alzare la cassa del serbatoio e posizionarlo sulla piastra del pilastro.

7-2. Collegare il regolatore con il serbatoio del gas e fissarlo con la chiave inglese.

7-3. Allacciare la punta del tubo del condotto del gas d'entrata al regolatore.

7-4. Posizionare il serbatoio del gas liquido sul cavalletto.

RICAMBI E SPECIFICHE (ALLEGATO II) FIG. 11

- I. Riflettore
- II. Riparo della fiamma
- III. Base del bruciatore
- IV. Piastra adduttiva dell'aria
- V. Combinatore della valvola del gas
- VI. Base della cassa del bruciatore
- VII. Pilastro
- VIII. Cassa del serbatoio
- IX. Sbalzo di pilastro
- X. Cavalletto

►► 8. LISTA DI CONTROLLO DEI PROBLEMI

LA FIAMMA DI CONTROLLO NON SI ACCENDE LIQUIDO

► PROBABILE CAUSA

1. La valvola del gas può essere chiusa
2. Tappato foro
3. Aria presente nell'impianto
4. Allacciamenti allentati
5. Aprire la valvola del gas

► SOLUZIONE

1. Svitare la valvola del gas
2. Riempire il serbatoio del gas
3. Pulire o sostituire il foro dell'alimentazione
4. Scaricare l'aria dei condotti
5. Controllare tutte le sagome

LA FIAMMA DI CONTROLLO OGNI TANTO SI SPEGNE

► PROBABILE CAUSA

1. Rifiuti intorno alla fiamma di partenza
2. Allacciamenti allentati
3. Termoelemento non conforme
4. Fuoriuscita del gas nel condotto
5. Mancata pressione

► SOLUZIONE

1. Pulire la parte inquinata
2. Avvitare gli allacciamenti
3. Sostituire il termoelemento
4. Controllare gli allacciamenti
5. Serbatoio quasi vuoto Riempire il serbatoio con il gas liquido

IL BRUCIATORE NON SI ACCENDE

► PROBABILE CAUSA

1. Pressione bassa
2. Foro tappato
3. Comandi non Access
4. Termoelemento improprio
5. Gruppo della fiamma di controllo piegato
6. Localizzazione impropria

► SOLUZIONE

1. Serbatoio quasi vuoto. Riempirlo con gas liquido.
2. Rimuovere e pulire
3. Aprire la valvola
4. Sostituire il termoelemento
5. Posizionare appositamente la fiamma di controllo
6. Posizionare in un posto idoneo e riprovare

A. COSTRUZIONE E CARATTERISTICHE

- Riscaldatore portatile per terrazza/giardino con la cassa del serbatoio
- Cassa d'acciaio inossidabile o d'acciaio verniciato a polvere
- Allacciamenti del condotto del gas con il morsetto di metallo (attraverso un maschio per la Germania).
- L'emissione del calore dal riflettore.

B. SPECIFICAZIONI

- Utilizzare solo il gas propano o butano
- Potenza massima: 13000 watt
- Potenza minima: 5000 watt
- Consumo:

CLASSIFICAZIONE DEL GAS:	I3+(28-30/37)	I3B/P(30)	I3B/P(50)	I3B/P(37)	
TIPI DI GAS:	Butano	Propano	Miscela di gas liquidi	Miscela di gas liquidi	Miscela di gas liquidi
PRESSIONE DI GAS:	28-30 mbar	37 mbar	30 mbar	50 mbar	37 mbar
CONSUMO:	450-870 g/h	640-1230 g/h	550-1060 g/h		

- Con certificati CE

C. TABELLA DEL DOSATORE

CLASSIFICAZIONE DEL GAS:	I3+(28-30/37)	I3B/P(30)	I3B/P(50)	I3B/P(37)	
TIPI DI GAS:	Butano	Propano	Miscela di gas liquidi	Miscela di gas liquidi	Miscela di gas liquidi
PRESSIONE DI GAS:	28-30 mbar	37 mbar	30 mbar	50 mbar	37 mbar
CAPACITA TOTALE DEL CALORE (Hs): (Qn)	13 kW (870 g/h)				
DIMENSIONE DEL DOSATORE:	1.90 mm per il bruciatore principale 0.18 mm per il bruciatore della fiamma di partenza		1.70 mm per il bruciatore principale 0.18 mm per il bruciatore di controllo	1.80 mm per il bruciatore principale 0.18 mm per il bruciatore di controllo	

- Il gruppo del condotto del gas e del regolatore devono corrispondere alle prescrizioni e norme locali.
- La pressione di scarico del regolatore deve corrispondere alla classificazione del gas della tabella del dosatore.
- Il dispositivo richiede l'utilizzo del condotto approvato della lunghezza di 1.4m.

PASTRAIPŲ SANTRAUKA

1...	WARNING SAFETY RULES
2...	HEATER STAND AND LOCATION
3...	GAS REQUIREMENTS
4...	LEAKAGE TEST
5...	OPERATION AND STORAGE
6...	CLEANING AND CARE
7...	ASSEMBLY PARTS
8...	PROBLEMS CHECK LIST

INSTRUKCIJĄ PASILIKITE, KAD GALĖTUMĖTE JA PASINAUDOTI ATEITYJE.

▶▶ 1. SAUGAUS PRIETAISO NAUDOJIMO TAISYKLĖS

PRIEŠ NAUDOJANTIS ŠILDYTUVU, BŪTINA SUSIPAŽINTI SU TOLIAU PATEIKTOMIS INSTRUKCIJOMIS

▶ JŪSŲ SAUGUMUI

Jeigu pajusite dujų kvapą:

1. Išjunkite dujų tiekiamą prietaisui.
2. Užgesinkite atvirą ugnį.
3. Jeigu kvapas ir toliau išlieka, būtina nedelsiant kreiptis į dujų tiekėją arba gaisrinę.

▶ JŪSŲ SAUGUMUI

1. Arti šio ar kito prietaiso nelaikykite ir nenaudokite benzino arba jokių kitokių degių garų ar skysčių.
2. Neprijungto dujų baliono negalima laikyti arti šio ar kito prietaiso.

▶ DĖMESIO

1. Naudoti tik patalpų išorėje arba gerai ventiliuojamose vietose.
2. Gerai ventiliuojamose vietose mažiausiai 25% ploto turi sudaryti atvira erdvė.
3. Erdvės dydis yra lygus bendram sienų plotui.

DĖMESIO

Netinkamas prietaiso instaliavimas, reguliavimas, modifikavimas, taisymas arba priežiūra gali būti žalos sveikatai arba turtui priežastimi. Prieš instaliuojant ar taisant prietaisą, būtina atidžiai perskaityti instrukciją, liečiančią jo instaliavimą, montavimą bei priežiūrą.

DĖMESIO

Prieš prietaiso instaliavimą ir naudojimą būtina perskaityti šią instrukciją.

- ▶ Šį prietaisą reikia instaliuoti bei dujų balioną laikyti, atsižvelgiant į galiojančius įstatymus;
- ▶ Neuždengti baliono korpuse esančių ventiliacinių angų;
- ▶ Prietaisui veikiant, jo neperkelti į kitą vietą;
- ▶ Prieš prietaiso pernešimą į kitą vietą užsukite dujų baliono arba regulatoriaus čiaupą;
- ▶ Vamzdžius arba elastingas žarnas būtina keisti, atsižvelgiant į rekomenduojamus laiko tarpus;

- ▶ Galima naudoti tik gamintojo nurodytas dujų rūšis bei dujų balioną;
- ▶ Esant stipriam vėjui, būtina atkreipti ypatingą dėmesį į tai, kad prietaisas nepakryptų;

DĖMESIO

PRIEŠ NAUDOJANTIS PRIETAISU, BŪTINA SUSIPAŽINTI SU TOLIAU PATEIKTOMIS SAUGOS TAISYKLĖMIS

- ▶ Terasinių šildytuvų negalima naudoti patalpose, kadangi tai gali būti žalos kūnui arba turtui priežastimi.
- ▶ Šio šildytuvo negalima instaliuoti poilsiui skirtose transporto priemonėse ir/arba laivuose. Tik kvalifikuotas asmuo gali atlikti instaliavimo ir taisymo darbus.
- ▶ Netinkamas prietaiso instaliavimas, reguliavimas, modifikavimas gali būti žalos kūnui arba turtui priežastimi. Prietaiso jokia būdu negalima modifikuoti.
- ▶ Reguliatorių galima keisti tik į tokį reguliatorių, kokį nurodė gamintojas. Prietaise negalima naudoti benzino arba kitokių degių garų arba skysčių.
- ▶ Prieš pradėdant naudoti prietaisą bei bent vieną kartą per metus kvalifikuotas serviso darbuotojas turi patikrinti visą dujų sistemos instaliaciją, dujų žarną, reguliatorių, distancinį valdymą arba degiklį. Būtina patikrinti, ar jie yra sandarūs ir ar nėra gedimų.
- ▶ Visi sandarumo testai turi būti atliekami, panaudojant muilo tirpalą. Norint patikrinti prietaiso sandarumą, jokia būdu negalima naudoti atviros ugnies. Šildytuvo negalima naudoti tol, kol nebus patikrintas visų jungčių sandarumas.
- ▶ Jeigu pajutote dujų kvapą, nedelsiant užsukite dujų čiaupą. Užsukite dujų baliono čiaupą. Jeigu dujų žarnos/regulatoriaus jungtis yra nesandari, būtina užsandarinti jungtį bei vėl atlikti sandarumo testą. Jeigu ir toliau pasirodo muilo burbulai, dujų žarną reikia gražinti į prekybos punktą. Jeigu nesandarios yra dujų baliono/regulatoriaus jungtys, reikia jas atjungti, iš naujo prijungti ir vėl atlikti sandarumo testą. Jeigu po kelių bandymų ir toliau pasirodys muilo burbulai, tai reiškia, kad baliono čiaupas yra sugadintas ir jį reikia gražinti į prekybos punktą, kuriame buvo nupirktas dujų balionas.
- ▶ Šildytuvo nenešioti, kuomet jis yra įjungtas.
- ▶ Šildytuvą išjungus, jo nejudinti tol, kol jo temperatūra nenukris. Baliono korpuso ventiliacinė anga negali būti užkimšta ir nešvari.
- ▶ Neperdažyti šildymo skydo, valdymo skydo bei šildymo atšvaito.

► Valdymo kamera, degiklis bei šildytuvo oro cirkuliacijos kanalai turi būti švarūs. Dėl esančių prietaiso naudojimo sąlygų prietaisą gali reikėti dažniau valyti.

► Kuomet šildytuvo nenaudojate, skystų dujų talpa turi būti išjungta.

► Būtina nedelsiant patikrinti šildytuvą, jeigu atsiranda kuri nors iš žemiau pateiktų situacijų:

► šildytuvus nepasiekia norimos temperatūros,

► degiklyje jo naudojimo metu girdisi treškėjimas (šioks toks treškėjimas, išjungus degiklį, yra normaliu reiškiniu),

► dujų kvapas kartu su labai intensyvia liepsnos liežuvių galų spalva.

► Regulatorius bei dujų žarna turi būti įrengti atitinkamu atstumu nuo praėjimo taip, kad niekas už jų neužkliūtų, arba tokioje vietoje, kur jiems negręstų sugadinimas.

► Prieš įjungiant šildytuvą, turi būti uždėtos visos apsaugos arba apsaugantys įrenginiai, kurie buvo nuimti šildytuvo priežiūros darbų metu.

► Suaugusieji ir vaikai turi būti atokiau nuo aukštos temperatūros šildančiųjų paviršių tam, kad būtų išvengta nudegimų arba kad neužsidegtų drabužiai. Reikia saugoti vaikus, kurie yra arti šildytuvo.

► Arti šildytuvo arba ant jo negalima kabinti drabužių arba kitokių degių medžiagų. Dujų balioną reikia keisti gerai vėdinamoje vietoje, toliau nuo degių medžiagų (žvakių, cigarečių arba įrengimų, kurie skleidžia ugnį).

► Reikia patikrinti, ar regulatoriaus tarpinė yra tinkamai uždėta ir atlieka savo funkciją.

► Negalima uždengti dujų baliono korpuso ventiliacinių angų.

► Pasinaudojus prietaisu, reikia užsukti dujų tiekimą, užsukant dujų baliono arba regulatoriaus čiaupą.

► Jeigu atsiranda dujų nuotėkis, prietaiso negalima naudoti, o jeigu jis yra įjungtas, būtina užsukti dujų tiekimą, o prietaisą būtina patikrinti bei pataisyti ir tik tuomet vėl naudoti.

► Rekomenduojamas vamzdžių ir elastingų žarnų patikrinimų dažnumas – mažiausiai kartą per mėnesį bei kiekvieną kartą, keičiant dujų balioną. Jeigu atsiranda įtrūkimų arba kitokių pažeidimų, žarną būtina pakeisti nauja, tokio pat ilgio bei kokybės.

►► 2. ŠILDYTUVO VIETA

► Šildytuvus yra skirtas naudojimui išorėje. Būtina visuomet užtikrinti atitinkamą šviežio oro kiekį.

► Reikia visuomet išlaikyti atitinkamą atstumą nuo degių medžiagų, t.y. 100 cm viršuje, bei mažiausiai 100 cm abiejose pusėse. FIG. 1

► Šildytuvą reikia pastatyti ant stabilaus ir lygaus paviršiaus.

► Šildytuvo negalima naudoti ten, kur gresia sprogimas, t.y. vietose, kuriose yra laikomas benzinas arba kiti degūs skysčiai arba garai.

► Tam, kad šildytuvus būtų apsaugotas nuo stipraus vėjo, jo pagrindas turi būti stipriai varžtais prisuktas prie paviršiaus. FIG.2

►► 3. REIKALAVIMAI, LIEČIANTYS DUJAS

► Būtina naudoti tik propaną arba butaną.

► Tam, kad būtų galima naudoti slėgio regulatorių bei dujų žarną, jie turi atitikti vietinius įstatymus bei normas.

► Instaliacija turi atitikti vietinius įstatymus, o jeigu jų nėra,

tuomet ji turi atitikti skystų dujų laikymo ir darbo su jomis normą.

► Įlenkta, padengta rūdimis arba pažeista dujų talpa yra pavojinga ir turi būti tiekėjo patikrinta. Jokiu būdu negalima naudoti propano talpos su sugadinta čiaupo jungtimi.

► Propano talpa turi būti taip pastatyta, kad čiaupas būtų lengvai pasiekiamas per angą talpos apsaugoje.

► Prie šildytuvo negalima prijungti nesureguliuotos propano talpos.

►► 4. SANDARUMO TESTAS

Prieš gaminį išsiunčiant, fabrike yra atliktas šildytuvo dujų jungčių sandarumo testas. Instaliacijos vietoje reikia atlikti atidų dujų instaliacijos sandarumo testą, kadangi su prietaisu galėjo būti netinkamai pasielgta transportavimo metu bei gali būti prijungtas per didelis slėgis.

► Paruošti muilo tirpalą, susidedantį iš skysto valiklio ir vandens. Muilo tirpalą galima purkšti arba juo padengti, panaudojant šepetį arba skudurėlį. Jeigu instaliacija yra nesandari, pasirodys muilo burbulai.

► Šildytuvą reikia tikrinti, esant pilnam dujų balionui.

► Reikia įsitikinti, ar reguliavimo vožtuvas yra užsuktas.

► Reikia įjungti dujų tiekimą.

► Jeigu instaliacija yra nesandari, reikia nutraukti dujų tiekimą. Reikia prisukti nesandarias dalis, tuomet įjungti dujų tiekimą ir atlikti patikrinimą iš naujo.

► Sandarumo testo metu negalima rūkyti.

►► 5. NAUDOJIMAS IR LAIKYMAS

► NORINT ĮJUNGTI ŠILDYTUVĄ, REIKIA

1. Pilnai atsukti dujų baliono čiaupą.

2. Paspausti ir pasukti reguliavimui skirtą rankenėlę į pradinę padėtį (90° prieš laikrodžio rodyklę).

3. Paspausti reguliavimo rankenėlę ir prilaikykite 30 sekundžių. Paspaudžiant reguliavimo rankenėlę, keletą kartų paspausti uždegimo mygtuką tol, kol užsidegs kontrolinė liepsna. Kontrolinei liepsnai užsidegus, paleisti reguliavimo rankenėlę.

DĖMESIO:

► Jeigu buvo prijungta nauja talpa, per bandomąją angą per dujų žarną reikia išleisti orą.

► Uždegant kontrolinę liepsną, reikia įsitikinti, ar reguliacijos rankenėlė yra paspausta uždegimo mygtuko paspaudimo metu. Reguliacijos rankenėlę galima paleisti, užsidegus kontrolinei liepsnai.

► Kontrolinę liepsną galima stebėti ir tikrinti per nedidelį apvalų langelį su perstumiama dangteliu, kuris yra liepsnos ekrano apačioje (kairėje arba dešinėje regulatoriaus pusėje).

► Jeigu kontrolinė liepsna neužsidega arba gesta, reikia pakartoti 3 žingsnį.

4. Kuomet kontrolinė liepsna užsidegs, regulatoriaus rankenėlę reikia nustatyti maksimalioje padėtyje 5 minutėms arba ilgesniam laikui ir tik tuomet nustatyti norimą temperatūrą.

► NORINT IŠJUNGTI ŠILDYTUVĄ, REIKIA

1. Pasukti reguliavimui skirtą rankenėlę į pradinę padėtį.

2. Paspausti ir pasukti reguliavimui skirtą rankenėlę į OFF padėtį. FIG. 3

3. Visiškai užsukti dujų baliono čiaupą.

► LAIKYMAS

1. Esant gedimams arba pasinaudojus prietaisu, būtina visuomet nutraukti dujų tiekimą į dujų balioną.
2. Nuimti slėgio reguliatorių ir dujų žarną.
3. Patikrinti dujų vožtuvo sandarumą ir ar jis nėra sugadintas. Jeigu yra įtariamas gedimas, dujų tiekėjas turi jį pakeisti.
4. Jokiu būdu skystų dujų talpa negali būti laikoma po žeme arba tokiose vietose, kur nėra tinkamos ventilacijos.

►► 6. VALYMAS IR PRIEŽIŪRA

- Dulkėmis padengtą paviršių nuvalyti minkštu drėgnu skudurėliu. Šildytuvo nevalyti jokiais degiomis arba rūdijančiomis valymo priemonėmis.
- Iš degiklio išvalyti šiukšles ir patikrinti, ar jis yra švarus, tokiu būdu užtikrinant naudojimo saugumą.
- Kuomet prietaiso nenaudojate, degiklį galite uždengti papildoma apsauga.

►► 7. MONTAVIMO DALYS

BŪTINI ĮRANKIAI:

- 10 & 13 mm veržliaraktis su atviru galu
- Reguliuojamas (2) 20 cm ilgio veržliaraktis
- 23 cm ilgio replės
- Vidutinio dydžio Philips atsuktuvus
- Purkštuvus su muilo tirpalu sandarumo testui atlikti

DALYS, KURIOS YRA KOMPLEKTE:

- Stovas su skystų dujų talpos korpusu bei 3 stovo atramos.
- 9 veržlės (M6 mm), 9 maži varžtai (M6 x 10 mm), 9 mažos plokščios tarpinės (Ø 6 mm) atšvaito montavimui.
- 6 dideli varžtai bei flanšo veržlės (M6) pagrindinio stovo montavimui/ stabilizuojančių kojelių montavimui.
- 3 vidutiniai varžtai (M8 x 15 mm) pagrindinio stovo montavimui/ stabilizuojančių kojelių montavimui.
- 3 atšvaito kaiščiai bei veržlės, 9 didelės plokščios tarpinės atšvaito ir degiklio montavimui.
- 3 sraigtai

MONTAVIMAS (PRIEDAS I)

1 ŽINGSNIS FIG. 4

- 1-1. Įstatykite 3 stovo atramas į angas pagrinde taip, kaip parodyta pav.
- 1-2. Panaudokite 3 vidutinio dydžio varžtus (M8x15) tam, kad sujungtumėte stovo pagrindą su atramomis.

2 ŽINGSNIS FIG. 5

- 2-1. Uždėkite stovą ant trijų stovo atramų.
- 2-2. Panaudokite 6 didelius varžtus bei veržles (M6) tam, kad sujungtumėte stovą su 3 atramomis. Prisukite varžtus ir veržles.

3 ŽINGSNIS FIG. 6

Ant stovo uždėkite talpos korpusą.

4 ŽINGSNIS FIG. 7

- 4-1. Iš degiklio išimkite 4 varžtus.
- 4-2. Dujų žarną perkiškite per stovą.
- 4-3. 4 varžtais prisukite degiklį prie stovo.

5 ŽINGSNIS FIG. 8

- 5-1. Patikrinkite, ar vertikalus stovas ir degiklis sumontuoti taip, kaip nurodyta instrukcijoje, ir ar visi kaiščiai ir veržlės yra gerai įsukti.
- 5-2. Uždėkite 6 dideles plokščias tarpines ant 3 atšvaito kaiščių.

6 ŽINGSNIS FIG. 9

Panaudokite 3 dideles plokščias tarpines bei 3 veržles ir pritvirtinkite atšvaitą.

7 ŽINGSNIS FIG. 10

- 7-1. Pakelkite talpos korpusą ir pastatykite jį ant stovo pagrindo.
- 7-2. Prijunkite reguliatorių prie dujų talpos ir pritvirtinkite jį reguliuojamu veržliarakčiu.
- 7-3. Dujų padavimo žarnos antgalį prijunkite prie reguliatoriaus.
- 7-4. Ant stovo pagrindo pastatykite skystų dujų talpą.

DALYS IR TECHNINĖ SPECIFIKACIJA (PRIEDAS II) FIG. 11

- I. Atšvaitas
- II. Liepsnos apsauga
- III. Degiklio pagrindas
- IV. Oro padavimo plokštelė
- V. Dujų vožtuvo valdiklis
- VI. Valdiklio korpuso pagrindas
- VII. Stovas
- VIII. Talpos korpusas
- IX. Stovo atrama
- X. Stovo pagrindas

►► 8. GALIMOS PROBLEMOS

NEUŽSIDEGA KONTROLINĖ LIEPSNA

► GALIMA PRIEŽASTIS

1. Gali būti užsuktas dujų čiaupas
2. Tuščia dujų talpa
3. Užkimšta anga
4. Maitinimo instaliacijoje yra oro
5. Jungtis per laisva

► SPRENDIMAS

1. Atsukti dujų čiaupą
2. Pripildyti dujų talpą
3. Išvalyti arba pakeisti angą
4. Iš žarnos išleisti orą
5. Patikrinti visas jungtis

KONTROLINĖ LIEPSNA GĘSTA

► GALIMA PRIEŽASTIS

1. Prie kontrolinės ugnies yra šiukšlių
2. Jungtis per laisva
3. Netinkamas termoelementas
4. Žarnoje yra dujų nuotėkis
5. Nėra kuro slėgio

► SPRENDIMAS

1. Išvalyti purviną vietą
2. Prisukti jungi
3. Pakeisti termoelementą
4. Patikrinti jungi
5. Beveik tuščia talpa. Pripildyti dujų talpą.

DEGIKLIS NEUŽSIDEGA

► GALIMA PRIEŽASTIS

1. Per žemas slėgis
2. Užkimštas vožtuvas
3. Neįjungtas valdymas
4. Netinkamas termoelementas
5. Sulankstytas kontrolinės ugnies komponentas
6. Netinkamai parinkta vieta prietaisui

► SPRENDIMAS

1. Beveik tuščia talpa. Pripildyti dujų talpą.
2. Nuimti ir išvalyti
3. Atsukti dujų čiaupą
4. Pakeisti termoelementą
5. Patikrinti, ar kontrolinė ugnis yra tinkamoje vietoje
6. Prietaisą pastatyti tinkamoje vietoje

A. KONSTRUKCIJA IR TECHNINĖ SPECIFIKACIJA

- Nešiojamas terasinis/lauko šildytuvas su talpos korpusu
- Korpusas iš nerūdijančio arba dažyto plieno
- Dujų žarnos jungtis su metaline apkaba (sriegiu Vokietijos teritorijoje)
- Šilumos emisija iš atšvaito

B. SPECIFIKACIJA

- Naudoti tik propaną arba butaną
- Maks. galia: 13000 vatų
- Min. galia: 5000 vatų
- Sąnaudos:

DUJŲ KLASIFIKACIJA:	I3+(28-30/37)	I3B/P(30)	I3B/P(50)	I3B/P(37)	
DUJŲ RŪŠYS:	Butanas	Propanas	LPG dujų mišinys	LPG dujų mišinys	LPG dujų mišinys
DUJŲ SLĖGIS:	28-30 mbar	37 mbar	30 mbar	50 mbar	37 mbar
SAŅAUDOS:	450-870 g/h	640-1230 g/h	550-1060 g/h		

- Su CE sertifikatais

C. PURKŠTUKO LENTELĖ

DUJŲ KLASIFIKACIJA:	I3+(28-30/37)	I3B/P(30)	I3B/P(50)	I3B/P(37)	
DUJŲ RŪŠYS:	Butanas	Propanas	LPG dujų mišinys	LPG dujų mišinys	LPG dujų mišinys
DUJŲ SLĖGIS:	28-30 mbar	37 mbar	30 mbar	50 mbar	37 mbar
PILNAS APŠILDYMO NAŠUMAS (Hs): (Qn)	13 kW (870 g/h)				
PURKŠTUKO MATMENYS:	1.90 mm pagrindiniam degikliui 0.18 mm kontroliniam degikliui		1.70 mm pagrindiniam degikliui 0.18 mm kontroliniam degikliui	1.80 mm pagrindiniam degikliui 0.18 mm kontroliniam degikliui	

- Dujų reguliatorius ir dujų žarna turi atitikti vietinius įstatymus ir normas.
- Regulatoriaus išorinis spaudimas turi atitikti dujų klasifikaciją purkštuko lentelėje.
- Prietaisui yra būtina patvirtinta 1,4 m ilgio žarna.

PARAGRĀFU KOPSAVILKUMS

1...	DROŠAS LIETOŠANAS PRINCIPI
2...	SILDĪTĀJA VIETA UN NOVIETOŠANA
3...	PRASĪBAS GĀZEI
4...	HERMĒTISKUMA PĀRBAUDE
5...	EKSPLUATĀCIJA UN UZGLABĀŠANA
6...	TĪRĪŠANA UN KONSERVĀCIJA
7...	MONTĀŽAS ELEMENTI
8...	PROBLĒMAS KONTROLLISTE

SAGLABĀJIET LIETOŠANAS INSTRUKCIJU NĀKOŠAI IZMANTOŠANAI.

►► 1. DROŠAS LIETOŠANAS PRINCIPI

PIRMS SILDĪTĀJA LIETOŠANAS LŪDZAM IEPAZĪTIES AR SEKOJOŠĀM INSTRUKCIJĀM

► JŪSU DROŠĪBAI

Gāzes smaržas konstatēšanas gadījumā:

1. Slēdziet gāzes barošanu no ierīces.
2. Nodzēsiet atvērto uguni.
3. Ja gāzes smarža var būt tomēr konstatēta, nekavējoties izsauciet gāzes piegādātāju vai ugunsdzēsēju komandu.

► JŪSU DROŠĪBAI

1. Neglabāt vai nelietot benzīnu vai citu viegli uzliesmojošu tvaiku vai šķidrumu pie sildītāja vai citām ierīcēm
2. Neglabāt nepievienotu gāzes balonu pie sildītāja vai citām ierīcēm

► BRĪDINĀJUMS

1. Šis sildītājs var būt lietots ārā, labi ventilētās vietās.
2. Labi ventilētās vietās vismaz 25% platības jābūt brīvai.
3. Platības lielums ir kopējā sienu platība.

BRĪDINĀJUMS

Nepareiza ierīces instalācija, regulēšana, modifikācija, serviss vai konservācija var ierosināt ievainojumus vai tīpašuma bojājumu. Lūdzam rūpīgi salasīt lietošanas un konservācijas instrukciju pirms ierīces apkalpošanas.

BRĪDINĀJUMS

Lūdzam salasīt šo instrukciju pirms instalācijas un lietošanas

- Ierīci instalējiet un gāzes balonus glabāiet saskaņā ar spēkā esošiem noteikumiem;
- Nedrīkst segt gāzes balona ventilācijas caurumus;
- Nedrīkst pārvietot ierīci darba laikā;
- Pirms ierīces pārvietošanas slēdziet gāzes balona vārstu vai regulatoru;
- Caurules vai elastīgu vadu mainiet rekomendētos laika posmos;
- Lietojiet tikai gāzes veidu un gāzes balonus, kuru rekomendē ražotājs;
- Stipra vēja gadījumā kontrolējiet, lai ierīce nevarētu noliekties;

UZMANĪBU

PIRMS EKSPLUATĀCIJAS LŪDZAM RŪPĪGI IEPAZĪTIES AR SEKOJOŠIEM DROŠĪBAS NORĀDĪJUMIEM

- Terases sildītāji nevar būt lietoti telpās, jo tas var ierosināt ķermeņa ievainojumus vai tīpašuma bojājumus.
- Šis terases sildītājs nevar būt instalēts uz vieglām automašīnām un/vai laivām. Instalāciju un remontu var veikt kvalificēts servisa darbinieks.
- Nepareiza ierīces instalācija, regulēšana un modifikācija var ierosināt ķermeņa ievainojumus vai tīpašuma bojājumus. Ierīci nedrīkst nekādā veidā modificēt.
- Regulatoru nedrīkst mainīt ar citu regulatoru, kuru nerekomendē ražotājs. Ierīcē nedrīkst lietot benzīnu vai citu viegli uzliesmojošu tvaiku vai šķidrumu.
- Pirms ekspluatācijas un vismaz vienu reizi gadā atdod ierīci kvalificētam servisa darbiniekam ar mērķi pārbaudīt visu gāzes instalāciju, gāzes vadu, regulatoru, tālvadības pultī un radziņu, vai ir blīvi un vai nav nekādu bojājumu.
- Visas hermētiskuma pārbaudes veiciet ar ziepju šķīdumu. Lai pārbaudīt ierīces hermētiskumu, nekādā gadījumā nedrīkst lietot atklāto uguni. Sildītāju nelietojiet, kad nav pārbaudīti visi savienojumi.
- Nekavējoties slēdziet gāzes vārstu, ja konstatēta gāzes smarža. Slēdziet gāzes balona vārstu. Ja gāzes vada / regulatora savienojums nav blīvi, noblīvējiet savienojumus un veiciet kārtējo hermētiskuma pārbaudi. Gadījumā, kad ziepju burbuli ir vēl aizvien redzami, atdodiet gāzes vadu pirkuma vietā. Gadījumā, kad nehermētiskums ir konstatēts pie regulatora/balona vārsta savienojuma, atslēdziet savienojumu, atkārtoti pieslēdziet un veiciet kārtējo hermētiskuma pārbaudi. Gadījumā, kad ziepju burbuli ir vēl aizvien redzami, tas var nozīmēt, ka balona vārsts ir bojāts – atdodiet to gāzes balona pirkuma vietā.
- Nedrīkst pārvietot sildītāju tā darba laikā.
- Nedrīkst pārvietot sildītāju pēc izslēgšanas līdz temperatūras pazemināšanās. Nedrīkst segt vai piesārņot gāzes balona korpusa ventilācijas caurumus.
- Nedrīkst pārkrāsot sildīšanas paneli, vadības paneli vai sildīšanas reflektoru.
- Vadības kameru, radziņu un cirkulācijas gaisa kanālus glabāt tīrumā. Var būt nepieciešami biežāk tīrīt sildītāju lietošanas apstākļu dēļ. Šķidrās gāzes tvertni atslēgt, kad ierīce nav lietota. Nekavējoties kontrolējiet sildītāju, kad būs konstatēta jebkurā no sekojošām situācijām:
 - sildītājs nevar nesasniegt nepieciešamu temperatūru,

► no radziņa ir dzirdama sprēgāšanas skaņa lietošanas laikā (sprēgāšana pēc izslēgšanas ir normālā parādība),
► gāzes smarža kopā ar ļoti intensīvu liesmas galu krāsu.
► Regulatora un gāzes vada kompleksam jābūt novietota attiecīgā attālumā no pārējām, lai nekavētu, vai vietā, kur to nebūs iespējami nejauši bojāt.

► Visiem apvalkiem vai aizsardzības elementiem, noņemtiem servisa laikā, jābūt uzstādītiem pirms sildītāja lietošanas.

► Visām personām jāatrodas tālu no virsmām ar augstām temperatūrām, lai izvairīties no apdegumiem vai apgērba aizdegšanas. Bērniem pie sildītāja jābūt zem uzraudzības.

► Nedrīkst atstāt apgērbu vai citu viegli uzliesmojošu materiālu uz sildītāja vai tuvumā. Gāzes balonu mainiet labi ventilētā vietā, tālu no aizdedzes avotiem (svēcēm, cigaretēm vai citiem liesmas avotiem).

► Pārbaudiet, vai regulatora blīvējums ir pareizi novietots un izpilda savu funkciju.

► Nedrīkst segt gāzes balona korpusa ventilācijas caurumus.

► Pēc ierīces lietošanas slēdziet gāzes balona vārstu vai regulatoru.

► Gāzes noplūdes gadījumā nedrīkst lietot ierīci un – ja tā ir ieslēgta, atslēgt gāzi, ierīci pārbaudīt un uzlabot pirms kārtējas lietošanas.

► Caurules un elastīga vada apskates rekomendēta frekvence – vismaz vienu reizi mēnesī un pēc gāzes balona katrās mainīšanas. Jebkura vadu bojājumu konstatēšanas gadījumā mainiet vadu uz jaunu, ar tādu pašu garumu un kvalitāti.

►► 2. SILDĪTĀJA VIETA UN NOVIETOŠANA

► Sildītājs ir paredzēts ārējai lietošana. Vienmēr nodrošiniet attiecīgu svaiga gaisa daudzumu.

► Saglabājiet attiecīgu attālumu no viegli uzliesmojošiem materiāliem, t.i. 100 cm no augšas un vismaz 100 cm no abām pusēm. FIG. 1

► Sildītāju novietojiet uz stabilas un līdzenas virsmas.

► Nedrīkst lietot sildītāju sprādzienā atmosfērā, t.i. vietās, kur ir glabāts benzīns vai citi viegli uzliesmojoši šķidrums vai tvaiki.

► Lai pasargāt sildītāju no stipra vēja, pamatu pieskrūvējiet ar skrūvēm pie virsmas. FIG.2

►► 3. PRASĪBAS GĀZEI

► Lietojiet tikai propānu vai butānu.

► Lai lietot spiediena regulatora kompleksu un gāzes vadu, tiem jāatbilst vietējiem noteikumiem un normām.

► Instalācijai jāatbilst vietējiem noteikumiem, un ja tādu noteikumu nav – normai par šķidrās gāzes glabāšanu un rīcību ar tām.

► Iespējams, aprūsējis vai bojāts gāzes balons ir bīstams un to jāpārbauda piegādātājs. Nekādā gadījumā nedrīkst lietot propāna gāzes balonu ar bojātu vārsta savienotāju.

► Tvertni ar propānu novietojiet tā, lai vārsts būtu viegli pieejams caur caurumu tvertnes apvalkā.

► Nedrīkst pievienot neregulēto tvertni ar propānu pie sildītāja.

►► 4. HERMĒTISKUMA PĀRBAUDE

Sildītāja gāzes savienojumi ir pārbaudīti ražotāja

uzņēmumā pirms nosūtīšanas. Tieši pārbaudiet gāzes hermētiskumu instalācijas vietā, jo ir iespējama nepareiza rīcība ar sildītāju transporta laikā vai pārāk augsta spiediena pielietošana.

► Sagatavot ziepju šķīdumu no šķidra deterģenta un ūdens. Ziepju šķīdums var būt izsmidzināts vai uzlikts ar suku vai lupatiņu. Nehermētiskuma gadījumā norādīts ziepju burbuļi.

► Sildītāju pārbaudiet, kad gāzes balons ir pilns.

► Pārbaudiet, vai regulators ir slēgts.

► Atveriet gāzes pieplūdi.

► Nehermētiskuma gadījumā slēdziet gāzes pieplūdi. Pieskrūvējiet nehermētisku fittingu, pēc tam ieslēdziet gāzes pieplūdi un veiciet kārtējo pārbaudi.

► Hermētiskuma pārbaudi nedrīkst veikt smēķējot.

►► 5. EKSPLUATĀCIJA UN UZGLABĀŠANA

► LAI IESLĒGT SILDĪTĀJU

1. Pilnīgi atveriet gāzes balona vārstu.

2. Iespiediet un pagrieziet regulatoru līdz starta pozīcijai (pretēji pulksteņrādītāja kustības virzienam 90°).

3. Iespiediet regulatoru uz 30 sekundēm. Turēšot regulatoru, dažreiz piespiediet aizdedzes pogu līdz kontroles liesmas rašanai. Atslābiniet regulatoru pēc kontroles liesmas rašanas.

UZMANĪBU:

► Ja tika pievienota jauna tvertne, novadiet gaisu ar gāzes vadu caur pilota caurumu.

► Aizdedzot kontroles liesmu, pārbaudiet, vai regulators ir piespiest aizdedzes pogas piespiešanas laikā. Regulators var būt atslābināts tikai pēc kontroles liesmas rašanas.

► Kontroles liesma var būt kontrolēta un pārbaudīta caur nelielu lodziņu ar pārvietojamu vāku liesmas apvalkā apakšējā daļā (no kreisās vai labās regulatora puses).

► Gadījumā, kad kontroles liesma nevar rasties vai dziest, atkārtot 3. soli.

4. Pēc kontroles liesmas rašanas momenta uzstādiat regulatoru maksimālā pozīcijā un atstājiat uz 5 vai vairāk minūtēm pirms attiecīgas temperatūras uzstādīšanas.

► LAI IZSLĒGT SILDĪTĀJU

1. Pagrieziet regulatoru līdz starta pozīcijai.

2. Iespiediet un pagrieziet regulatoru uz OFF pozīciju. FIG. 3

3. Pilnīgi slēdziet gāzes balona vārstu

► UZGLABĀŠANA

1. Pēc ierīces lietošanas vai defekta gadījumā vienmēr slēdziet gāzes balona ieplūdi.

2. Noņemiet regulatoru un gāzes vadu.

3. Pārbaudiet gāzes vārsta hermētiskumu un vai nav bojāts. Bojājumu aizdomas gadījumā gāzes piegādātājam ir pienākums mainīt vārstu.

4. Nekādā gadījumā nedrīkst glabāt šķidrās gāzes tvertni zem grunta vai vietās ar nepietiekamu ventilāciju.

►► 6. TĪRĪŠANA UN KONSERVĀCIJA

► Notīriet apputinātu virsmu ar mīkstu valgu lupatiņu. Nedrīkst tīrīt sildītāju ar tīrīšanas līdzekļiem, kuri ir viegli uzliesmojami vai var ierosināt koroziju.

► Izraidiet atliekas no radziņa un glabājiet to tīrumā, jo tas garantēs lietošanas drošību.

► Sedziet radziņu ar papildu aizsardzību, kad sildītājs nav lietots.

►► 7. MONTĀŽAS ELEMENTI

NEPIECIEŠAMIE DARBARĪKI:

- Plakana atslēga (uzgriežņu) 10 & 13 mm
- Bīdatslēga ar garumu (2) 20 cm
- Platknaišs ar garumu 23 cm
- Skrūvgriezis Philips ar vidēju uzgaļu
- Smidzinātājs ar ziepju šķīdumu hermētiskuma pārbaudēm

PIEGĀDĀTI ELEMENTI:

- Statnis ar šķidrās gāzes tvertnes korpusu un stabiņa 3 atbalstiem.
- 9 uzgriežņi (M6 mm), 9 nelielas skrūves (M6 x 10 mm), 9 nelieli plakani paliktņi (Ø 6 mm) reflektora montāžai.
- 6 lielas skrūves un atloka uzgriežņi (M6) stabilizējošām pēdām / galvenā stabiņa montāžai.
- 3 vidējas skrūves (M8 x 15 mm) stabilizējošas pēdas montāžai / stabiņa montāžai.
- 3 reflektora šķērši un spārnuzgriežņi, 9 lieli plakani paliktņi reflektora un radziņa montāžai.
- 3 stiprinošas skrūves.

MONTĀŽAS PROCEDŪRAS (PIELIKUMS I)

1. SOLIS FIG. 4

1-1. Ievadiet stabiņa 3 atbalstus pamata caurumā – sk. attēlu.

1-2. Lietojiet 3 vidējas skrūves (M8x15) stabiņa atbalstu savienošanai ar pamatu.

LV

2. SOLIS FIG. 5

2-1. Novietojiet stabiņu no augšas uz trim stabiņa atbalstiem.

2-2. Lietojiet 6 lielas skrūves un atloka uzgriežņus (M6) stabiņa savienošanai ar 3 stabiņa atbalstiem. Pieskrūvēt skrūves un uzgriežņus.

3. SOLIS FIG. 6

Novietojiet tvertnes korpusu uz pamata

4. SOLIS FIG. 7

4-1. Noņemiet 4 skrūves no radziņa.

4-2. Gāzes vadu pārvadiet caur stabiņu.

4-3. Nostipriniet radziņu pie stabiņa ar 4 skrūvēm.

5. SOLIS FIG. 8

5-1. Pārbaudiet, vai vertikāla stabiņa un radziņa savienojums atbilst instrukcijas rekomendācijām un vai visi mietīņi un uzgriežņi ir pieskrūvēti.

5-2. Novietojiet 6 lielus plakanus paliktņus uz 3 reflektora šķēršiem.

6. SOLIS FIG. 9

Piestipriniet reflektoru ar 3 lieliem plakaniem paliktņiem un 3 spārnuzgriežņiem.

7. SOLIS FIG. 10

7-1. Paceliet tvertnes korpusu un novietojiet uz stabiņa plāksnītes.

7-2. Pievienojiet regulatoru pie gāzes balonu un nostipriniet ar bīdatslēgu.

7-3. Pievienojiet ieklūdes gāzes vada vītnes galu pie regulatora.

7-4. Novietojiet šķidrās gāzes tvertni uz pasata.

ELEMENTI UN SPECIFIKĀCIJA (PIELIKUMS II) FIG. 11

- I. Reflektors
- II. Liesmas aizsardzība
- III. Radziņa pamats
- IV. Gaisa ieklūdes elements
- V. Gāzes vārsta kontrolleris
- VI. Kontrolera korpusa pamats
- VII. Stabiņš
- VIII. Tvertnes korpus
- IX. Stabiņa atbalsts
- X. Pamats

►► 8. PROBLĒMAS KONTROLLISTE

NEAIZDEDZAS KONTROLES LIESMA

► IESPĒJAMS IEMESLS

1. Gāzes vārsts var būt slēgts
2. Tukšs gāzes balons
3. Nobloķēts caurums
4. Gaiss gāzes instalācijā
5. Atslābināti savienojumi

► RISINĀJUMS

1. Atveriet gāzes vārstu
2. Uzpildiet gāzes balonu
3. Notīriet vai mainiet caurumu
4. Izvadiet gaisu no vadiem
5. Pārbaudiet visus fittingus

KONTROLES LIESMA NEVAR NOTURĒTIES

► IESPĒJAMS IEMESLS

1. Atliekas pie starta liesmas
2. Atslābināti savienojumi
3. Nepareizs termoelements
4. Gāzes noplūde no vada
5. Vājš degvielas spiediens

► RISINĀJUMS

1. Notīriet apraipītu vietu
2. Pieskrūvējiet savienojumus
3. Mainiet termoelementu
4. Pārbaudiet savienojumus
5. Gandrīz tukša tvertne. Uzpildīt tvertni ar gāzi.

RADZIŅŠ NEAIZDEDZAS

► IESPĒJAMS IEMESLS

1. Zems spiediens
2. Nobloķēts caurums
3. Vadība nav ieslēgta
4. Nepareizs termoelements
5. Izlocīts kontroles liesmas komplekts
6. Nepareiza lokalizācija

► RISINĀJUMS

1. Gandrīz tukša tvertne. Uzpildīt tvertni ar gāzi.
2. Likvidējiet un notīriet
3. Atveriet vārstu
4. Mainiet termoelementu
5. Novietojiet kontroles liesmu pareizā vietā

6. Novietojiet pareizā vietā un atkārtoti pamēģiniet

A. KONSTRUKCIJA UN RAKSTURLĪKNE

- ▶ Portatīvs terases/dārza sildītājs ar tvertnes korpusu
- ▶ Korpus no nerūsoša tērauda vai no pulverkrāsota tērauda
- ▶ Gāzes vada savienojumi ar metāla iespīlēšanu (vītņošana Vācijā)
- ▶ Siltuma emisija no reflektora

B. SPECIFIKĀCIJAS

- ▶ Lietojiet tikai propānu vai butānu
- ▶ Maks. jauda: 13000 W
- ▶ Min. jauda: 5000 W
- ▶ Patērēšana:

GĀZES KLASIFIKĀCIJA:	I3+(28-30/37)	I3B/P(30)	I3B/P(50)	I3B/P(37)	
GĀZES VEIDI:	Butāns	Propāns	Šķidrās gāzes maisījums	Šķidrās gāzes maisījums	Šķidrās gāzes maisījums
GĀZES SPIEDIENS:	28-30 mbar	37 mbar	30 mbar	50 mbar	37 mbar
PATĒRĒŠANA:	450-870 g/h	640-1230 g/h	550-1060 g/h		

- ▶ ar CE sertifikātiem

C. DOZĒTĀJA TABULA

GĀZES KLASIFIKĀCIJA:	I3+(28-30/37)	I3B/P(30)	I3B/P(50)	I3B/P(37)	
GĀZES VEIDI:	Butāns	Propāns	Šķidrās gāzes maisījums	Šķidrās gāzes maisījums	Šķidrās gāzes maisījums
GĀZES SPIEDIENS:	28-30 mbar	37 mbar	30 mbar	50 mbar	37 mbar
PILNĪGĀ TERMISKĀ EFEKTIVITĀTE (Hs): (Qn)	13 kW (870 g/h)				
DOZĒTĀJA IZMĒRS:	1.90 mm galvenajam radziņam 0.18 mm kontroles radziņam		1.70 mm galvenajam radziņam 0.18 mm kontroles radziņam	1.80 mm galvenajam radziņam 0.18 mm kontroles radziņam	

- ▶ Gāzes vada un regulatora komplektam jāatbilst vietējiem noteikumiem un normām.
- ▶ Regulatora izejas spiedienam jāatbilst gāzes klasifikācijai dozētāja tabulā.
- ▶ Ierīce var būt lietota tikai ar apstiprinātu vadu ar garumu 1.4 m.

OVERZICHT PARAGRAFEN

1...	VEILIGHEIDS- EN GEBRUIKSADVIES
2...	PLAATSING EN LOCATIE VAN DE TERRASVERWARMER
3...	EISEN M.B.T. GASTOEVOER
4...	TESTEN OP LEKKAGES
5...	GEBRUIK EN OPSLAG
6...	REINIGING EN ONDERHOUD
7...	MONTAGEONDERDELEN EN -PROCEDURES
8...	PROBLEEMOPSPORING

DEZE HANDLEIDING DIENT GOED TE WORDEN BEWAARD VOOR LATERE RAADPLEGING

►► 1. VEILIGHEIDS- EN GEBRUIKSADVIES

LEES DE VOLGENDE INSTRUCTIES AAN- DACHTIG DOOR ALVORENS DE TERRASVER- WARMER TE GEBRUIKEN

► VEILIGHEIDSADVIES

In geval van gaslucht:

1. De gastoevoer naar het apparaat afsluiten.
2. Het open vuur doven.
3. Indien de gaslucht aanhoudt, neem dan onmiddellijk contact op met de gasleverancier of schakel de brandweer in.

► VEILIGHEIDSADVIES

1. Bewaar of gebruik geen benzine of andere brandbare gassen of vloeistoffen in de buurt van dit of elk ander apparaat.
2. Een niet aangesloten gasfles mag niet worden bewaard in de buurt van dit of elk ander apparaat.

► WAARSCHUWING

1. Uitsluitend in de openlucht of in goed geventileerde ruimtes gebruiken.
2. Bij een goed geventileerde ruimte moet minimaal 25 % van het omringende vlak open zijn.
3. Het omringende vlak is het totaal van alle muurvlakken.

WAARSCHUWING:

Een incorrecte montage, instelling, aanpassing, service of onderhoud van het apparaat kan leiden tot letsel of schade aan eigendommen. Lees de instructies betreffende montage, gebruik en onderhoud aandachtig door voordat u het apparaat in bedrijf stelt.

WAARSCHUWING

Lees de onderhavige instructies aandachtig vóór montage en gebruik

- Dit apparaat moet worden gemonteerd en de gasflessen dienen te worden bewaard overeenkomstig de geldende voorschriften;
- De ventilatieopeningen van de gasflesbehuizing niet afdekken;
- Het apparaat nooit verplaatsen als het in bedrijf is;
- Vóór elke verandering van locatie altijd het ventiel van de gasfles of drukregelaar dicht draaien;
- De leidingen / flexibele gas slang dienen te worden

vervangen in overeenstemming met de aanbevolen frequentie;

- Uitsluitend de door de producent genoemde gassoorten en gasflessen gebruiken;
- Bij sterke wind moet bijzonder worden opgelet dat het apparaat niet omkiept.

BELANGRIJK

LEES VÓÓR GEBRUIK DE ONDERSTAANDE VEILIGHEIDSAANWIJZINGEN AANDACHTIG DOOR.

► Terrasverwarmers mogen niet in gesloten ruimtes worden gebruikt, omdat dit kan leiden tot lichamelijk letsel of schade aan eigendommen.

► Monteer deze terrasverwarmer nooit op recreatieve voertuigen en/of boten. De montage en reparatie dienen te worden uitgevoerd door een erkende servicemonteur.

► Een incorrecte montage, instelling, aanpassing van het apparaat kan leiden tot lichamelijk letsel of schade aan eigendommen. Probeer het apparaat op geen enkele manier te veranderen.

► Gebruik alleen de door de producent gespecificeerde drukregelaar.

► Gebruik geen benzine of andere brandbare gassen of vloeistoffen in dit apparaat.

► Vóór gebruik en minstens eenmaal per jaar dient een gekwalificeerde servicemonteur een controle uit te voeren van de gehele gasinstallatie, gasleidingen, drukregelaar, waakvlam en brander, en checken of er geen lekkages of beschadigingen zijn ontstaan.

► Alle tests op lekkages dienen te worden uitgevoerd met behulp van een zeepoplossing. Controleer op lekkages nooit met behulp van open vuur. Gebruik de verwarmer niet totdat alle verbindingpunten op dichtheid zijn gecontroleerd. Draai meteen de gastoevoer dicht bij gaslucht. Draai het ventiel van de gasfles dicht. Bij lekkage van het verbindingpunt van de gas slang/drukslang: zorg dat het verbindingpunt goed dicht is gedraaid en controleer opnieuw op dichtheid. Indien er nog steeds zeepbellen ontstaan, dient de slang te worden geretourneerd bij het verkooppunt. Indien de lekkage plaatsvindt bij het verbindingpunt van het ventiel van de drukregelaar/gasfles, dienen deze te worden losgekoppeld en vervolgens opnieuw aangesloten. Controleer nogmaals op dichtheid. Indien na een aantal pogingen er nog steeds zeepbellen ontstaan, betekent dit dat het ventiel van de gasfles is beschadigd en dient het te worden geretourneerd bij het verkooppunt van de gasfles.

► Verplaats het apparaat nooit als het in bedrijf is.

► Laat het apparaat na uitschakeling eerst afkoelen vóór

het te verplaatsen.

► De ventilatiegaten van de gasflesbehuizing mogen niet worden bedekt of geblokkeerd.

► Verf nooit het straal scherm, het bedieningspaneel of de reflector.

► Het bedieningsgedeelte, de brander en de ventilatiegaten van het apparaat moeten schoon gehouden worden. Hoe vaak de verw warmer moet worden gereinigd is afhankelijk van de gebruiksomstandigheden.

► Flessen met vloeibaar gas dienen te worden dichtgedraaid wanneer de verw warmer niet wordt gebruikt.

► Indien er zich één van de onderstaande situaties voordoet, dient onmiddellijk een algemene controle van de verw warmer te worden uitgevoerd:

- De terrasver warmer bereikt niet de gewenste temperatuur.

- De brander maakt knetterende geluiden tijdens gebruik (een licht knetterend geluid na ontsteking van de brander is normaal).

- Gaslucht met een zeer intense kleur van de vlamtips.

► De drukregelaar en gas slang dienen te worden geplaatst op voldoende afstand van doorgangen, zodat niemand er over kan struikelen of op een plek waar deze niet beschadigd kunnen raken.

► Alle afschermingen en beveiligingen die tijdens onderhoud van de verw warmer zijn verwijderd, dienen weer te worden gemonteerd alvorens de verw warmer weer op te starten.

► Laat kinderen en volwassenen vanwege de hoge oppervlaktetemperaturen afstand houden om brandwonden en in brand vliegende kleding te voorkomen. Houd kinderen in de buurt van de verw warmer goed in de gaten.

► Hang of plaats geen kleding of ontvlambare materialen aan, op of bij het apparaat.

► Vervang de gas fles op een goed geventileerde plek, uit de buurt van ontstekingsbronnen (kaarsen, sigaretten en andere apparaten met een vlam).

► Controleer of het ventiel van de drukregelaar juist is gemonteerd en of het goed werkt.

► Bedek niet de ventilatiegaten van de gas flesbehuizing.

► Sluit na gebruik de gastoevoer af via de kraan van de gas fles of de drukregelaar.

► In geval van lekkage mag het apparaat niet gebruikt worden. Indien het aan staat, moet de gastoevoer afgesloten worden om het apparaat te onderzoeken en indien nodig repareren vóór verder gebruik.

► Controleer de leidingen en de flexibele slang minstens 1x per maand en telkens na vervanging van de gas fles.

► Indien de leidingen of slang gebarsten of beschadigd zijn, dienen deze te worden vervangen. De vervangende leiding/slang dient dezelfde lengte te hebben als het origineel en moet voldoen aan de kwaliteitsvereisten.

►► 2. PLAATSI NG EN LOCATIE VAN DE TERRASVERWARMER

► De verw warmer mag uitsluitend buiten worden gebruikt. Zorg altijd voor voldoende toevoer van frisse lucht.

► Houd altijd voldoende afstand van brandbare materialen: 100 cm aan de bovenkant en minimum 100 cm aan de zijkanten. FIG. 1

► Plaats het apparaat altijd op een stevige, vlakke ondergrond.

► De verw warmer mag niet worden gebruikt in ruimtes

waar benzine of andere brandbare gassen of vloeistoffen worden bewaard.

► Om te zorgen dat de verw warmer bij sterke wind niet omvalt, moet het voetstuk stevig aan de ondergrond worden vastgeschroefd. FIG.2

►► 3. EISEN M.B.T. GASTOEVOER

► Gebruik uitsluitend propaan of butaan.

► Om de drukregelaar en de gas slang te kunnen gebruiken, moeten deze voldoen aan de geldende voorschriften en normen.

► Sluit het apparaat aan volgens de geldende voorschriften en indien er geen dergelijke voorschriften zijn, volgens de normen op het gebied van opslag en gebruik van vloeibare gassen.

► Een gedeukte of roestige gas fles kan gevaarlijk zijn en zou door een gasleverancier gecontroleerd moeten worden.

► Gebruik nooit een gas cilinder met een beschadigd ventiel.

► De gas fles moet zo worden gemonteerd dat de damp wordt onttrokken van de werkende cilinder.

► Sluit dit apparaat nooit aan op een gas bron zonder regelbaarheid.

►► 4. TESTEN OP LEKKAGES

De gas aansluitingen van dit apparaat worden in de fabriek op lekkage getest vóór verzending. Controleer nauwkeurig op gas lekkage op de plek van montage, omdat er tijdens het transport beschadigingen kunnen ontstaan vanwege mogelijke onjuiste omgang met het apparaat of vanwege toepassing van te hoge druk.

► Maak een zeepoplossing met 1 deel afwasmiddel en 3 delen water. Breng de zeepoplossing met een verstuiver, borstel of doek aan. Er ontstaan zeepbellen in de zeepoplossing wanneer een lek aanwezig is.

► Controleer de verw warmer altijd met een volle gas fles.

► Zorg ervoor dat de regelklep dicht is. Draai de gastoevoer open.

► Draai in geval van een lek de gastoevoer dicht. Draai alle lekke fittingen aan, zet de gastoevoer weer open en controleer opnieuw.

► Rook nooit bij het testen op lekkages.

►► 5. GEBRUIK EN OPSLAG

► ONTSTEKEN VAN DE TERRASVERWARMER

1. Draai de kraan op de gas fles helemaal open.

2. Druk de regelknop in en zet deze in de startpositie (linksom draaien, 90°).

3. Druk de regelknop in en houd deze gedurende 30 seconden ingedrukt. Druk ondertussen meermaals op de ontstekingsknop tot de waakvlam brandt en aanblijft na loslaten van de knop.

Let op:

► Vóór het eerste gebruik en na elke gas flesvervanging moet het gastoevoersysteem ontvlucht worden door het geleidegat.

► Bij het ontsteken van de waakvlam dient de regelknop steeds ingedrukt te zijn op het moment dat de ontstekingsknop wordt ingedrukt. Nadat de waakvlam brandt en aanblijft, kan de knop worden losgelaten.

► De waakvlam kan worden geobserveerd en gecontroleerd vanuit een kleine ronde opening met een schuifklep die zich aan de onderkant van het branderscherm bevindt (aan de linker- of rechterkant van de regelaar).

► Indien de waakvlam niet wil ontsteken of steeds uitgaat, dient stap 3 te worden herhaald.

4. Zodra de waakvlam wordt ontstoken, dient de regelknop in de maximale stand te worden gezet en op deze positie gedurende 5 minuten of langer te worden gelaten voordat de regelknop op de gewenste temperatuurinstelling wordt gezet.

► UITZETTEN VAN DE TERRASVERWARMER

1. Zet de regelknop in de startpositie.
2. Druk de regelknop in en zet deze op OFF. FIG. 3
3. Draai de kraan op de gasfles helemaal dicht.

► OPSLAG

1. Draai de gastoevoer naar de gasfles altijd dicht na gebruik van het apparaat of bij een defect.
2. Verwijder de drukregelaar en de gaslang.
3. Controleer het gasventiel op lekkages en schade. In geval van vermoedelijke schade dient de gasleverancier deze te vervangen.
4. Bewaar flessen met vloeibaar gas nooit ondergronds of op slecht geventileerde plekken.

►► 6. REINIGING EN ONDERHOUD

► Veeg de vuile oppervlakken voorzichtig schoon met een vochtig, zacht doekje. Gebruik nooit ontvlambare of bijtende reinigingsmiddelen.

► Verwijder alle vuilafzettingen uit de brander en houd hem schoon, zodat deze veilig gebruikt kan worden.

► Indien de verwarmers gedurende lange tijd niet wordt gebruikt, dek deze af om de oppervlakken te beschermen.

►► 7. MONTAGEONDERDELEN EN -PROCEDURES

BENODIGD GEREEDSCHAP:

- Platte sleutel 10 & 13 mm
- Verstelbare moersleutel, lengte (2) 20 cm
- Tang, lengte 23 cm
- Een Philips schroevendraaier met medium tip
- Verstuiver met zeepoplossing voor het uitvoeren van controles op lekkage

GELEVERDE ONDERDELEN:

- Staander met gasflesbehuizing en 3 staandersteunen.
- 9 bouten (M6 mm), 9 kleine schroeven (M6 x 10 mm), 9 kleine platte ringen (Ø 6 mm) voor de montage van de reflector.
- 6 grote schroeven en flensmoeren (M6) voor de stabilisatievoetstukken/montage van de hoofdstaander
- 3 medium schroeven (M8 x 15 mm) voor de stabilisatievoetstukken/montage van het voetstuk.
- 3 expansiebouten voor de reflector en vleugelmoeren, 9 grote platte ringen voor de montage van de reflector en de brander.
- 3 schroeven
- 6 bouten en moeren M6 x 10 mm

MONTAGEPROCEDURES (BIJLAGE I)

STAP 1 FIG. 4

1-1. Plaats de drie staandersteunen in de openingen zoals aangegeven in de afbeelding hiernaast.

1-2. Gebruik 3 medium schroeven (M8x15) voor het bevestigen van de staandersteunen op het voetstuk.

STAP 2 FIG. 5

2-1. Plaats de staander bovenop de drie staandersteunen.

2-2. Gebruik 6 grote schroeven en flensmoeren (M6) voor het bevestigen van de staander op de 3 staandersteunen. Draai de schroeven en flensmoeren goed vast.

STAP 3 FIG. 6

Plaats de gasflesbehuizing op het voetstuk.

STAP 4 FIG. 7

4-1. Haal de 4 schroeven uit de brander.

4-2. Haal de gaslang door de staander.

4-3. Bevestig de brander op de staander met behulp van de 4 schroeven.

STAP 5 FIG. 8

5-1. Controleer of de verbinding van de verticale staander met de brander voldoet aan de aanwijzingen in de instructie en of alle bouten en moren goed zijn vastgedraaid.

5-2. Plaats 6 grote platte ringen op de drie expansiebouten van de

reflector.

STAP 6 FIG. 9

Bevestig de reflector met 3 grote platte ringen en drie 3 vleugelmoeren.

STAP 7 FIG. 10

7-1. Til de gasflesbehuizing op en plaats op de plaat van het voetstuk.

7-2. Sluit de drukregelaar aan op de gasfles en draai deze vast met een verstelbare moersleutel.

7-3. Bevestig het uiteinde van de schroefdraad van de gaslang op de drukregelaar.

7-4. Plaats de fles met vloeibaar gas op het voetstuk.

ONDERDELEN EN TECHNISCHE SPECIFICATIES (BIJLAGE II) FIG. 11

- I. Reflector
- II. Branderscherm
- III. Onderste schaal brander
- IV. Luchtoevoer
- V. Regelaar gasklep
- VI. Onderkant behuizing regelaar
- VII. Staander
- VIII. Gasflesbehuizing
- IX. Staandersteun
- X. Voetstuk

►► 8. PROBLEEMOPSPORING

DE WAAKVLAM BRANDT NIET

► WAARSCHIJNLIJKE OORZAAK

1. Het gasventiel is dichtgedraaid
2. De gasfles is leeg
3. Verstopping in opening
4. Lucht in de gasleiding
5. Losse verbindingpunten

► OPLOSSING

1. Open het ventiel
2. Vul de gasfles met vloeibaar gas
3. Reinig of vervang de opening

4. Open en ontluicht de gasleiding
5. Controleer alle fittingen

DE WAAKVLAM BLIJFT NIET AAN

► WAARSCHIJNLIJKE OORZAAK

1. Vuilafzetting rond de waakvlam
2. Losse verbindingpunten
3. Defect thermokoppel
4. Lekkage in de gasleiding
5. Gasdruk is te laag

► OPLOSSING

1. Verwijder het vuil rond de waakvlam
2. Draai de verbindingpunten goed vast
3. Vervang het thermokoppel
4. Controleer alle verbindingpunten
5. Vul de gasfles met vloeibaar gas

DE BRANDER ONTSTEKT NIET

► WAARSCHIJNLIJKE OORZAAK

1. Gasfles is bijna leg
2. Verstopping in opening
3. Het apparaat is niet ingeschakeld
4. Defect thermokoppel
5. De toevoerslang is gebogen of geknikt
6. Onjuiste plaatsing

► OPLOSSING

1. Vul de gasfles met vloeibaar gas
2. Reinig of vervang de opening
3. Open het ventiel
4. Vervang het thermokoppel
5. Zet de slang recht
6. Verplaatsen en opnieuw proberen

A. CONSTRUCTIE EN BESCHRIJVING

- Mobiele terras- / tuinverwarmer met gasflesbehuizing
- Behuizing van roestvrij of gepoedercoat staal
- Verbindingen van gaslang met metalen klem (schroefstop voor Duistland)
- Reflector geeft warmte af

B. TECHNISCHE SPECIFICATIES

- Gebruik uitsluitend propaan of butaan
- Maximaal vermogen: 13000 Watt
- Minimaal vermogen: 5000 Watt
- Verbruik:

CATEGORIE:	I3+(28-30/37)		I3B/P(30)	I3B/P(50)	I3B/P(37)
GASTYPE:	Butaan	Propaan	Vloeibare gasmengsels	Vloeibare gasmengsels	Vloeibare gasmengsels
GASDRUK:	28-30 mbar	37 mbar	30 mbar	50 mbar	37 mbar
GASVERBRUIK:	450-870 g/uur	640-1230 g/uur	550-1060 g/uur		

- CE gecertificeerd

C. INJECTORTABEL

CATEGORIE:	I3+(28-30/37)		I3B/P(30)	I3B/P(50)	I3B/P(37)
GASTYPE:	Butaan	Propaan	Vloeibare gasmengsels	Vloeibare gasmengsels	Vloeibare gasmengsels
GASDRUK:	28-30 mbar	37 mbar	30 mbar	50 mbar	37 mbar
TOTAAL VERWARMINGSVERM (Hs): (Qn)	13 kW (870 g/uur)				
INJECTORMAAT:	1.90 mm voor de hoofdbrander 0.18 mm voor de brander van de waakvlam			1.70 mm voor de hoofdbrander 0.18 mm voor de brander van de waakvlam	1.80 mm voor de hoofdbrander 0.18 mm voor de brander van de waakvlam

- De drukregelaar en gaslang moeten voldoen aan de geldende voorschriften en normen.
- De uitlaatdruk van de regelaar moet overeenkomen met de categorie in de injectortabel.
- Het apparaat mag uitsluitend worden aangesloten door middel van een goedgekeurd snoer met een lengte van 1,4m.

PARAGRAPH SAMMENDRAG

1...	SIKKERHETSREGLER
2...	PLASSERING AV VARMEREN
3...	KRAV FOR GASS
4...	TETTHETSPRØVE
5...	DAGLIG BRUK OG OPPBEVARING
6...	RENGJØRING OG VEDLIKEHOLD
7...	MONTERINGSDELER
8...	SJEKKLISTE FOR FEILSØKING

TA VARE PÅ DENNE BRUKSANVISNINGEN FOR FREMTIDIG BRUK

►► 1. SIKKERHETSREGLER

VENNLIGST LES SIKKERHETSINSTRUKSEN NØYE FØR DU BEGYNNER Å BRUKE VARMEREN

► FOR SIKKERHETENS SKYLD

Dersom en gasslekkasje oppdages:

1. Steng gasstilførselen til varmeren.
2. Slukk all åpen ild.
3. Dersom du fortsatt lukter gass, ta kontakt med gassleverandøren eller brannvesenet umiddelbart.

► FOR SIKKERHETENS SKYLD

1. Det skal ikke oppbevares eller brukes bensin og andre brannfarlige væsker i nærheten av varmeren (eller andre apparater).
2. Gassflasker som ikke er tilkoblet skal ikke stå i nærheten av varmeren (eller andre apparater).

► ADVARSEL

1. Varmeren skal brukes utendørs eller på godt ventilerte steder.
2. På de godt ventilerte steder skal minst 25% av overflaten være friareal.
3. Størrelsen på overflaten er den totale veggflaten.

ADVARSEL:

Feil installasjon, innstilling, endringer, reparasjoner eller vedlikehold av apparatet kan føre til personskader eller materiellskader. Vennligst les nøye gjennom denne instruksjonen angående installasjon, daglig bruk og vedlikehold før det utføres service på dette apparatet.

ADVARSEL

- Vennligst les denne instruksjonen før installasjon og bruk
- Apparatet skal installeres og gassflaskene skal oppbevares iht. de gjeldende forskrifter;
 - Ikke tildekk ventilasjonsåpningene til gassflaskehuset;
 - Apparatet skal ikke flyttes mens det er i drift;
 - Før flytting av apparatet skal man stenge gassventilen eller regulatoren;
 - Rørledningene eller slangen skal skiftes ut iht. de anbefalte intervaller;
 - Det skal brukes kun de gasstyper og gassflasker, som er anbefalt av produsenten;
 - I tilfelle sterk vind skal man være særlig oppmerksom

på at apparatet ikke velter;

SIKKERHETSADVARSEL

VENNLIGST LES NØYE GJENNOM RETNINGSLINJENE NEDENFOR FØR DU BEGYNNER Å BRUKE APPARATET

- Terrassevarmere skal ikke brukes innendørs, dersom dette kan føre til personskader eller materiellskader.
- Terrassevarmeren skal ikke installeres på rekreasjonsskjøretøy og/eller på båter. Installasjon og reparasjoner skal utføres av en sertifisert servicearbeider.
- Feil installasjon, innstilling, endringer på apparatet kan føre til personskader eller materiellskader. Det skal ikke utføres endringer på apparatet.
- Det er kun tillatt å bruke gassregulatorer som er anbefalt av produsenten. Det er forbudt å bruke bensin eller andre brannfarlige væsker.
- Før bruk og minst én gang i året skal det utføres kontroll av hele gassanlegget, gassledningen, regulatoren, fjernstyringen eller brenneren mht. tetthet og eventuelle skader. Kontrollen skal utføres av en sertifisert servicearbeider.
- Det skal brukes såpevann til utføring av tetthetsprøver. Det er strengt forbudt med bruk av åpen ild ved tetthetsprøver.
- Varmeren skal ikke brukes før det utføres en tetthetsprøve på alle koblinger.
- Dersom det oppdages gasslekkasje, skal man stenge gassventilen umiddelbart. Skru på ventilen på gassflasken. Dersom tilkoblingen av gassledning/regulator er skadet skal man tette koblingen og utføre en annen tetthetsprøve. Hvis det fortsatt oppstår bobler, skal man bytte ut gassledningen hos leverandøren. Dersom det er skader på tilkoblingen av regulatoren/gassventilen, skal disse kobles fra og så tilkobles igjen og da skal man utføre en annen tetthetsprøve. Dersom det utføres flere tetthetsprøver og det er fortsatt bobler, betyr dette at gassflaskeventilen er skadet og den skal byttes ut hos leverandøren av gassflasken.
- Ikke flytt varmeren når den er i drift.
- Ikke flytt varmeren rett etter at den har blitt slått av – vent at den blir kjølt ned. Vær oppmerksom på at ventilasjonsåpningen til gassflaskehuset ikke blir tett eller forurenset.
- Ikke påfør maling på varmepanelet, styrepulten eller varmereflektoren.
- Styrekammeret, brenneren og kanalene for luftsirkulasjon til varmeren skal holdes rene. Bruksvilkårne kan føre til at det blir nødvendig med oftere rengjøring av brenneren. Tanken for flytgassen skal slås av når varmeren ikke er i bruk.

► Det skal utføres en umiddelbar kontroll av varmeren i de følgende tilfeller:

- Varmeren når ikke den ønskede temperaturen.
- Brenneren gir ulyd mens i drift (et svakt knitrelyd etter avslåing av brenneren er normalt).
- Det lukter gass og samtidig er det en veldig intensiv farge på flammen.

► Regulatoren og gassledningen skal være plassert i en rimelig avstand fra gangveien, slik at ingen snubler i dem og slik at de ikke blir skadet.

► Alle deksler og sikkerhetsutstyr, som har blitt demontert pga. servicearbeid, skal monteres tilbake på plass før varmeren blir slått på igjen.

► Voksne og barn skal holde seg unna varme overflater, for å unngå brannskader eller antenning av klær. Ta vare på barn, som befinner seg i nærheten av varmeren.

► Det skal ikke henges klær eller andre brannfarlige materialer på eller i nærheten av varmeren. Uskifting av gasflasken skal utføres på et godt utluftet sted og unna tennkilder (stearinlys, sigaretter eller andre gjenstander med ild, ...);

► Sjekk at pakningen i regulatoren er montert riktig og at den virker;

► Ikke tildekk ventilasjonsåpninger på gassflaskehuset;

► Etter endt bruk skal man stenge gasstilførselen på gasflasjeventilen eller regulatoren;

► I tilfelle gasslekkasje, skal apparatet ikke brukes og hvis det er slått på, skal man stenge gasstilførselen og da sjekke og reparere apparatet før det brukes igjen;

► Anbefalte kontrollperioder for røranlegget og slangen (minst én gang i måneden og ved hver utskifting av gasflasje). Dersom det er synlige sprekker eller andre skader på ledningen, skal den byttes ut (den skal ha de samme parametre);

►► 2. PLASSERING AV VARMEREN

► Varmeren er ment for utvendig bruk. Det er meget viktig med en stadig tilgang av frisk luft.

► Apparatet skal stå i en rimelig avstand fra brannfarlige materialer dvs. 100 cm over apparatet og min. 100cm på begge sidene. FIG. 1

► Varmeren skal stå på en stabil og jevn overflate.

► Varmeren skal ikke brukes i et eksplosjonsfarlig område dvs. på steder der det oppbevares bensin eller andre brannfarlige væsker.

► For å sikre varmeren mot sterk vind, skal man skru fast sokkelen til underlaget. FIG.2

►► 3. KRAV FOR GASS

► Det er kun tillatt å bruke propan eller butan.

► Gassregulatoren og gassledningen må være i samsvar med de lokale forskrifter og normer.

► Installasjonen skal utføres i samsvar med de lokale forskrifter, og dersom disse mangler skal man følge retningslinjene i normen om oppbevaring og behandling av flytgasser.

► Dersom gasstanken har fordypninger, rust eller andre skader, kan den være farlig og må kontrolleres av leverandøren. Det er strengt forbudt å bruke en propantank med en skadet ventiltilkobling.

► Propantanken må være tilegnet til å trekke ut damp fra sylindren.

► Man skal aldri tilkoble en uregulert propantank til varmeren.

►► 4. TETTHETSPRØVE

► Det utføres tetthetsprøver på gasstilkoblinger av produsenten før de blir levert. Det er viktig å utføre en nøyaktig kontroll av gasstettheten på stedet hvor varmeren skal installeres, dersom det er mulig at varmeren ble skadet under transport eller hvis det har blitt tilført for stort trykk.

► Forbered en oppløsning av vann og rengjøringsvæske. Oppløsningen skal påføres med forstøver, børste eller klut. Dersom det er lekkasjer, vil det oppstå bobler.

► Varmeren skal alltid kontrolleres kun når flasken er full.

► Sjekk at reguleringsventilen er stengt. Slå på gasstilførselen.

► I tilfelle gasslekkasjer skal man stenge gasstilførselen. Skru til de løsnete koblinger, åpne gasstilførselen på nytt og utfør en tetthetsprøve.

► Ikke røyk sigaretter når du utfører en tetthetsprøve!

►► 5. DAGLIG BRUK OG OPPBEVARING

► FOR Å SLÅ PÅ VARMEREN

1. Skru ventilen på gasflasken helt opp.

2. Trykk og vri reguleringsknotten til startposisjonen (90° mot klokken).

3. Trykk reguleringsknotten og hold den i 30 sekunder. Samtidig som du holder reguleringsknotten trykk tenningssknappen et par ganger til det lyser en kontrollflamme. Deretter kan man slippe reguleringsknotten.

Obs:

► Hvis det har blitt tilkoblet ny tank, skal man avføre luften ved hjelp av en gassledning eller gjennom hovedåpningen.

► Ved tenning av kontrollflammen skal man være oppmerksom på at regulasjonsknotten holdes trykt når tenningsknappen trykkes. Reguleringsknotten kan slippes når kontrollflammen har blitt antent.

► Kontrollflammen kan observeres og sjekkes gjennom et seglass med en deksel som er plassert nede ved flammebeskyttelsen (til venstre eller til høyre for regulatoren).

► Hvis kontrollflammen ikke lyser eller slukner skal man gjenta skritt 3.

4. Dersom kontrollflammen blir tent, skal man innstille reguleringsknotten i den maksimale stillingen og la være i 5 minutter eller mer før man innstiller den ønskede temperaturen.

► FOR Å SLÅ AV VARMEREN

1. Skru reguleringsknotten til startposisjonen.

2. Trykk og vri reguleringsknotten til OFF posisjonen.

FIG. 3

3. Skru til ventilen på gasflasken.

► OPPBEVARING

1. Etter endt bruk eller i tilfelle havari skal man alltid stenge gasstilførselen til gasflasken.

2. Fjern trykkregulatoren og gassledningen.

3. Sjekk tettheten av gassventilen og om den ikke er skadet. Dersom ventilen virker å være skadet, skal den skiftes ut av gassleverandøren.

4. Det er strengt forbudt å oppbevare tanken med flytgass under jorden eller på steder med utilstrekkelig ventilasjon.

6. RENGJØRING OG VEDLIKEHOLD

- ▶ Rengjør støvete overflater ved hjelp av en myk og fuktig klut. Det er forbudt å bruke rengjøringsmidler, dersom de er brannfarlige og kan korrodere.
- ▶ Fjern avfall fra brenneren og hold den ren for økt sikkerhet
- ▶ Du kan også tildekke brenneren med en beskyttende deksel, når den ikke er i bruk.

▶▶ 7. MONTERINGSDELER

NØDVENDIGE VERKTØY:

- ▶ Flat nøkkel (maskinnøkkel) 10 & 13 mm
- ▶ Skiftenøkkel med en lengde på (2) 20 cm
- ▶ Kombinasjonstang med en lengde på 23 cm
- ▶ Philips skrutrekker middelsstor
- ▶ Forstøver med såpevannsopløsning til utføring av tetthetsprøver

LEVERTE BESTANDDELER:

- ▶ Sokkel med hus for gasstanken med 3 støtter for stolpen.
- ▶ 9 overfallsmuttere (M6 mm), 9 små skruer (M6 x 10 mm), 9 små flate underlagsskiver (Ø 6 mm) til montering av reflektoren.
- ▶ 6 store skruer og flensmuttere (M6) til stabiliseringsføtterne/montering av hovedstolpen.
- ▶ 3 middelsstore skruer (M8 x 15 mm) til montering av stabiliseringsføtter/montering av sokkelen.
- ▶ 3 avstivere for reflektoren og vingemuttere, 9 store flate underlagsskiver til montering av reflektoren og brenneren.
- ▶ 3 festeskruer
- ▶ 6 stk. M6 x 10 mm ground fixer skruer & muttere

MONTERINGSPROSEDYRER

SKRITT 1 (FIG. 4)

- NO** 1-1. Sett inn de 3 støtter for stolpen i åpningene i sokkelen slik som vist på bildet.
- 1-2. Bruk 3 middelsstore skruer (M8x15) for å feste støttene til sokkelen

SKRITT 2 (FIG. 5)

- 2-1. Sett stolpen på støttene.
- 2-2. Bruk 6 store skruer og flensmuttere (M6) for å feste stolpen til de 3 støtter. Skru til skruene og muttere.

SKRITT 3 (FIG. 6)

Plasser huset til tanken på sokkelen.

SKRITT 4 (FIG. 7)

- 4-1. Ta ut de 4 skruer fra brenneren.
- 4-2. Dra gassledningen gjennom stolpen
- 4-3. Fest brenneren til stolpen ved hjelp av 4 skruer.

SKRITT 5 (FIG. 8)

- 5-1. Sjekk at stolpen og brenneren er riktig montert (iht. bruksanvisningen) og at alle skruer og muttere er godt skrudd til
- 5-2. Monter de 6 store flate underlagsskiver på de 3 avstivere til reflektoren.

SKRITT 6 (FIG. 9)

Monter reflektoren ved hjelp av 3 store flate underlagsskiv-

er og 3 vingemuttere.

SKRITT 7 (FIG. 10)

- 7-1. Løft huset til tanken og legg den på stolpeplaten.
- 7-2. Koble til regulatoren til gasstanken og fest den ved hjelp av skiftenøkkel.
- 7-3. Koble til gjengen til gassledningen med regulatoren.
- 7-4. Plasser tanken for flytgass på sokkelen.

BESTANDDELER OG TEKNISKE SPESIFIKASJONER FIG. 11

- I. Reflektor
- II. Flammebeskyttelse
- III. Flammesokkel
- IV. Lufttilføringsplate
- V. Styling for gassventilen
- VI. Sokkelen a huset til stylingen
- VII. Stolpe
- VIII. Huset til tanken
- IX. Støtte for stolpen
- X. Sokkel

▶▶ 8. SJEKKLISTE FOR FEILSØKING

KONTROLLFLAMMEN LYSER IKKE

▶ MULIG ÅRSAK

1. Gassventilen er stengt
2. Tom tank
3. Tett åpning
4. Luft inne i tilførselsanlegget
5. Løse tilkoblinger

▶ MULIG LØSNING

1. Åpne gassventilen
2. Fyll tanken
3. Rengjør eller bytt ut åpningen
4. Avfør luften fra ledningene
5. Sjekk alle koblingselementer

KONTROLLFLAMMEN SLUKNER

▶ MULIG ÅRSAK

1. Avfall rundt startflammen
2. Løse tilkoblinger
3. Feil termoelement
4. Gasslekkasje i ledningen
5. Ingen gasstrykk

▶ MULIG LØSNING

1. Rengjør området
2. Skru til koblingene
3. Bytt ut termoelementet
4. Sjekk skrutilkoblinger
5. Nesten tom tank. Fyll på med flytgass..

BRENNEREN LYSER IKKE

▶ MULIG ÅRSAK

1. Lavt trykk
2. Tett åpning
3. Styling ikke påsatt
4. Feil termoelement
5. Bøyd anlegg for kontrollflamme
6. Feil plassering

► MULIG LØSNING

1. Nesten tom tank. Fyll på med flytgass.
2. Fjern og rengjør
3. Skru av ventilen
4. Bytt ut termoelementet
5. Plasser kontrollflammen på et riktig sted
6. Plasser apparatet på et riktig sted og prøv en gang til

A. KONSTRUKSJON OG KARAKTERISTISKE TREKK

- Flyttbar terrasse-/hagevarmer med hus for tanken
- Hus utført i rustfritt eller pulvermalt stål
- Tilkoblinger til gassledningen med metallklemme (gjengehette for Tyskland)
- Varmestråling fra reflektoren

B. SPESIFIKASJONER

- Det skal brukes kun propan eller butan
- Maksimal ytelse: 13000 watt
- Minimal ytelse: 5000 watt
- Forbruk:

GASSKLASSER:	I3+(28-30/37)	I3B/P(30)	I3B/P(50)	I3B/P(37)	
TYPE GASS:	Butan	Propan	Blandinger av flytgasser	Blandinger av flytgasser	Blandinger av flytgasser
TRYKK:	28-30 mbar	37 mbar	30 mbar	50 mbar	37 mbar
CONSUMPTION:	450-870 g/h	640-1230 g/h	550-1060 g/h		

- med CE sertifikater

C. TABELL FOR DISPENSEREN

GASSKLASSER:	I3+(28-30/37)	I3B/P(30)	I3B/P(50)	I3B/P(37)	
TYPE GASS:	Butan	Propan	Blandinger av flytgasser	Blandinger av flytgasser	Blandinger av flytgasser
TRYKK:	28-30 mbar	37 mbar	30 mbar	50 mbar	37 mbar
TOTAL VARMEYTELSE (Hs): (Qn)	13 kW (870 g/h)				
STØRRELSEN PÅ DISPENSEREN:	1.90 mm for hovedbrenneren 0.18 mm for brenneren til startflammen		1.70 mm for hovedbrenneren 0.18 mm for brenneren til kontrollflammen	1.80 mm for hovedbrenneren 0.18 mm for brenneren til kontrollflammen	

- Gassledningen og regulatoren skal være i samsvar med de lokale forskrifter og normer.
- Utgangstrykk til regulatoren skal være i samsvar med gassinndelingen i tabellen for dispenserens.
- Det skal brukes en sertifisert gassledning med en lengde på 1.4m.

SPIS TREŚCI

1...	ZASADY DOTYCZĄCE BEZPIECZEŃSTWA UŻYTKOWANIA
2...	STANOWISKO GRZEJNIKA I LOKALIZACJA
3...	WYMAGANIA DOTYCZĄCE GAZU
4...	PRÓBA SZCZELNOŚCI
5...	EKSPLOATACJA I PRZECHOWYWANIE
6...	CZYSZCZENIE I KONSERWACJA
7...	CZĘŚCI MONTAŻOWE
8...	LISTA KONTROLNA PROBLEMÓW

NALEŻY ZACHOWAĆ NINIEJSZĄ INSTRUKCJĘ DO WYKORZYSTANIA W PRZYSZŁOŚCI.

▶▶ 1. ZASADY DOTYCZĄCE BEZPIECZEŃSTWA UŻYTKOWANIA

PRZED UŻYCIEM NAGRZEWNICY ZAPOZNAĆ SIĘ Z NASTĘPUJĄCYMI ZASADAMI BEZPIECZEŃSTWA:

▶ DLA BEZPIECZEŃSTWA

W razie wykrycia zapachu gazu:

1. Odciąć zasilanie gazu do urządzenia.
2. Zgasić otwarty ogień.
3. Jeżeli zapach utrzymuje się, należy niezwłocznie zadzwonić do dostawcy gazu lub po straż pożarną.

▶ DLA BEZPIECZEŃSTWA

1. Nie przechowywać lub też nie używać benzyny lub innych oparów i cieczy łatwopalnych w pobliżu tego lub jakiegokolwiek innego urządzenia.
2. Nie podłączonej butli gazowej nie należy przechowywać w pobliżu tego lub jakiegokolwiek innego urządzenia

▶ OSTRZEŻENIE

1. Do użytku na zewnątrz lub w miejscach dobrze wentylowanych.
2. W miejscu o dobrej wentylacji co najmniej 25% wielkości powierzchni powinno stanowić otwartą przestrzeń.
3. Wielkość powierzchni stanowi suma powierzchni ściennych i sufitu.

OSTRZEŻENIE

Niewłaściwa instalacja, regulacja, modyfikacja, serwis lub konserwacja urządzenia mogą spowodować uraz lub uszkodzenie mienia. Należy dokładnie przeczytać niniejsze instrukcje dotyczące instalacji, eksploatacji oraz konserwacji przed dokonaniem serwisu niniejszego urządzenia.

OSTRZEŻENIE

Należy przeczytać niniejsze instrukcje przed instalacją i użytkowaniem:

- ▶ Niniejsze urządzenie należy zainstalować a butle gazowe należy przechowywać zgodnie z obowiązującymi przepisami;
- ▶ Nie zasłaniać otworów wentylacyjnych obudowy butli;
- ▶ Nie przesuwać urządzenia w trakcie użytkowania;
- ▶ Zakręcić zawór butli gazowej lub regulator przed przemieszczeniem urządzenia;
- ▶ Orurowanie lub przewód elastyczny należy wymieniać

w zalecanych przedziałach czasowych;

- ▶ Należy używać wyłącznie rodzaju gazu oraz butli określonego przez producenta;
- ▶ W przypadku silnego wiatru, należy zwrócić szczególną uwagę na to by urządzenie nie przechyliło się.

UWAGA!

PRZED EKSPLOATACJĄ NALEŻY DOKŁADNIE ZAPOZNAĆ SIĘ Z PONIŻSZYMI WYTYCZNYMI DOTYCZĄCYMI BEZPIECZEŃSTWA.

- ▶ Grzejników tarasowych nie należy używać w pomieszczeniach, ponieważ może to doprowadzić do urazów ciała lub uszkodzenia mienia.
- ▶ Niniejszego grzejnika tarasowego nie należy instalować na pojazdach rekreacyjnych i/lub łodziach.
- ▶ Instalacji i naprawy winien dokonać wykwalifikowany serwisant.
- ▶ Niewłaściwa instalacja, regulacja, modyfikacja urządzenia mogą spowodować urazy ciała lub uszkodzenie mienia.
- ▶ Urządzenia w żaden sposób nie należy modyfikować.
- ▶ Regulatora nie należy wymieniać na jakikolwiek inny regulator niż ten określony przez producenta.
- ▶ W urządzeniu nie należy stosować benzyny lub innych oparów czy cieczy łatwopalnych.
- ▶ Przed eksploatacją oraz przynajmniej raz na rok wykwalifikowany serwisant powinien dokonywać kontroli całej instalacji gazowej, przewodu gazowego, regulatora, palnika pod kątem szczelności lub uszkodzeń.
- ▶ Wszelkie próby szczelności powinny być przeprowadzane przy użyciu roztworu mydlanego. Aby sprawdzić szczelność urządzenia w żadnym wypadku nie należy używać otwartego ognia.
- ▶ Grzejnika nie należy używać aż do sprawdzenia szczelności wszystkich przyłączy.
- ▶ Należy niezwłocznie zakręcić zawór gazu w razie wykrycia zapachu gazu. Zawór butli z gazem należy zakręcić. Jeżeli przyłączy przewodu gazowego/regulatora jest nieszczelne: należy uszczelnić przyłączy i wykonać kolejną próbę szczelności. Jeżeli bańki mydlane ciągle się pojawiają należy dokonać zwrotu w miejscu zakupu przewodu gazowego. Jeżeli nieszczelność występuje na przyłączy zaworu regulatora/butli należy je odłączyć, podłączyć ponownie oraz wykonać kolejną próbę szczelności. Jeżeli bańki mydlane ciągle będą widoczne po kilku próbach, oznacza to, że zawór butli jest uszkodzony i powinien zostać zwrócony w miejscu zakupu butli.
- ▶ Nie przemieszczać grzejnika w trakcie jego pracy.
- ▶ Nie przemieszczać grzejnika po jego wyłączeniu, aż

jego temperatura nie spadnie.

▶ Otwór wentylacyjny obudowy butli nie może być zatkany i zanieczyszczony.

▶ Nie przemałowywać panelu grzejnego, pulpitu sterowniczego lub reflektora grzejnego.

▶ Komorę sterowania, palnik oraz kanały przepływu powietrza cyrkulacyjnego grzejnika należy utrzymywać w czystości. Warunki użytkowania mogą wymagać częstszego czyszczenia grzejnika.

▶ Zbiornik gazu płynnego należy wyłączyć, gdy grzejnik nie jest używany.

▶ Należy niezwłocznie dokonać kontroli grzejnika, jeżeli wystąpi którakolwiek z poniższych sytuacji:

▶ Grzejnik nie osiągnie wymaganej temperatury.

▶ Palnik wydaje trzaskające odgłosy w czasie użytkowania (lekki trzaskający odgłos po wyłączeniu palnika jest zjawiskiem normalnym).

▶ Zapach gazu w połączeniu z bardzo intensywną barwą końcówek płomienia.

▶ Zespół regulatora i przewodu gazowego powinien być umieszczony w należytej odległości od przejść, by nikt się o niego nie potykał lub w miejscu, w którym nie będzie narażony na dodatkowe uszkodzenie.

▶ Wszelkie osłony lub urządzenia zabezpieczające, które zdjęto na czas serwisowania grzejnika należy założyć z powrotem przed uruchomieniem grzejnika.

▶ Osoby dorosłe oraz dzieci powinny przebywać z dala od powierzchni o wysokich temperaturach grzejnych, aby uniknąć oparzeń lub zapalenia się odzieży. Należy pilnować dzieci, jeżeli znajdują się w pobliżu grzejnika.

▶ Nie należy wieszać odzieży lub innych łatwopalnych materiałów na grzejniku lub w jego pobliżu.

▶ Wymiany butli gazowej należy dokonywać w miejscu dobrze przewietrzonym z dala od źródeł zapłonu (świec, papierosów lub innych urządzeń wytwarzających płomień,);

▶ Należy sprawdzić czy uszczelka regulatora jest prawidłowo założona i czy może spełniać swoją funkcję

▶ Nie należy zasłaniać otworów wentylacyjnych obudowy butli;

▶ Należy zamknąć dopływ gazu na zaworze butli gazowej lub regulatora po użyciu urządzenia;

▶ W przypadku wycieku gazu, urządzenia nie należy używać lub jeżeli jest włączone, należy odciąć dopływ gazu, a urządzenie należy sprawdzić i naprawić przed ponownym użyciem;

▶ Zalecana częstotliwość przeglądów orurowania oraz przewodu elastycznego (co najmniej raz w miesiącu oraz przy każdej wymianie butli). Jeżeli pojawią się pęknięcia lub inne uszkodzenia przewód należy wymienić na nowy o tej samej długości i jakości.

▶▶ 2. STANOWISKO GRZEJNIKA I LOKALIZACJA

▶ Grzejnik przeznaczony jest do użytku zewnętrznego. Należy zawsze zapewnić odpowiednią ilość świeżego powietrza.

▶ Należy zawsze zachowywać odpowiednią odległość od materiałów łatwopalnych, tj. od góry 100 cm, a po obu stronach minimum 100 cm. FIG. 1

▶ Grzejnik należy umieścić na stabilnym i równym podłożu.

▶ Grzejnika nie wolno używać w atmosferze wybuchowej tj. w miejscach gdzie przechowuje się benzynę lub inne

ciecze czy opary łatwopalne.

▶ W celu zabezpieczenia grzejnika przed silnym wiatrem, podstawę należy solidnie przymocować śrubami do podłoża. FIG.2

▶▶ 3. WYMAGANIA DOTYCZĄCE GAZU

▶ Należy wyłącznie używać propanu lub butanu.

▶ Aby móc użyć zespołu regulatora ciśnienia oraz przewodu gazowego musi on odpowiadać lokalnym przepisom i normom.

▶ Instalacja musi być zgodna z lokalnymi przepisami, natomiast w razie ich braku z normą w zakresie przechowywania i postępowania z gazami płynnymi.

▶ Wgnieciony, pokryty rdzą lub uszkodzony zbiornik gazu stanowi zagrożenie i powinien zostać sprawdzony przez dostawcę zbiornika.

▶ W żadnym wypadku nie wolno używać zbiornika propanu z uszkodzonym przyłączem zaworu.

▶▶ 4. PRÓBA SZCZELNOŚCI

▶ Przyłącza gazowe na grzejniku przechodzą fabryczne próby szczelności przed wysyłką. Należy dokonać dokładnego sprawdzenia szczelności gazowej w miejscu instalacji ze względu na możliwe niewłaściwe obchodzenie się z grzejnikiem w czasie wysyłki lub przyłożenie nadmiernego ciśnienia.

▶ Przygotować roztwór mydlany składający się z ciepłego detergentu i wody. Roztwór mydlany może być rozproszony rozpylaczem, szczotką lub szmatką. W przypadku nieszczelności pojawią się bańki mydlane.

▶ Grzejnik należy sprawdzać przy pełnej butli.

▶ Należy upewnić się że zawór regulacyjny jest zakręcony.

▶ Należy włączyć dopływ gazu.

▶ W przypadku nieszczelności dopływ gazu należy odciąć. Należy dokręcić nieszczelne kształtki, następnie włączyć dopływ gazu oraz dokonać ponownej kontroli.

▶ Próby szczelności nie wolno przeprowadzać w trakcie palenia papierosa.

▶▶ 5. EKSPLOATACJA I PRZECHOWYWANIE

▶ ABY ZAŁĄCZYĆ GRZEJNIK

1. Odkręcić całkowicie zawór na butli gazu.

2. Wcisnąć i przekręcić pokrętko regulacji do pozycji startowej (przeciwnie do wskazówek zegara 90°).

3. Wcisnąć pokrętko regulacji i przytrzymać przez 30 sekund. Przytrzymując pokrętko regulacji nacisnąć przycisk zapłonu kilkakrotnie aż zapali się płomień kontrolny. Zwolnić pokrętko regulacji po zapaleniu się płomienia kontrolnego.

UWAGA:

▶ Jeżeli podłączony został nowy zbiornik, należy odprowadzić powietrze przewodem gazowym przez otwór kontrolny.

▶ Zapalając płomień kontrolny należy upewnić się, że pokrętko regulacji jest ciągle wciśnięte w momencie wciskania przycisku zapłonu. Pokrętko regulacji można zwolnić po zapaleniu się płomienia kontrolnego.

▶ Płomień kontrolny można obserwować i sprawdzać od strony niewielkiego okrągłego okienka z pokrywą przesuwaną umieszczoną na dole osłony płomienia (po lewej lub prawej stronie regulatora).

▶ Jeżeli płomień kontrolny nie zapali się lub gaśnie należy powtórzyć krok 3.

4. W momencie gdy płomień kontrolny zapali się, należy ustawić pokrętkę regulacji w pozycji maksymalnej i zostawić je na 5 minut lub więcej przed przekręceniem pokrętki do żądanej temperatury.

▶ ABY WYŁĄCZYĆ GRZEJNIK

1. Przekręcić pokrętkę regulacji do pozycji startowej.
2. Nacisnąć i przekręcić pokrętkę regulacji do pozycji OFF. FIG. 3
3. Całkowicie zakręcić zawór na butli gazowej

▶ PRZECHOWYWANIE

1. Należy zawsze zamykać dopływ gazu do butli gazowej po użyciu urządzenia lub w przypadku usterki.
2. Usunąć regulator ciśnienia oraz przewód gazowy.
3. Sprawdzić szczelność zaworu gazowego oraz czy nie jest on uszkodzony. W razie podejrzenia uszkodzenia, dostawca gazu winien dokonać jego wymiany.
4. W żadnym wypadku nie wolno przechowywać zbiornika gazu płynnego pod ziemią lub w miejscach o niedostatecznej wentylacji.

▶▶ 6. CZYSZCZENIE I KONSERWACJA

▶ Zetrzeć powierzchnie pokryte pyłem miękką nawilżoną szmatką. Nie czyścić grzejnika środkami czyszczącymi, które są łatwopalne lub ulegają korozji.

▶ Usunąć odpady z palnika i utrzymywać go w czystości, by był bezpieczny w użyciu

▶ Przykryć palnik opcjonalną osłoną ochronną, gdy grzejnik nie jest używany.

▶▶ 7. CZĘŚCI MONTAŻOWE

WYMAGANE NARZĘDZIA:

- ▶ Klucz płaski (maszynowy) 10 i 13 mm
- ▶ Klucz nastawny o długości 20 cm
- ▶ Kombinerki o długości 23 cm
- ▶ Śrubokręt Philipsa ze średnim grotem
- ▶ Rozpylacz z roztworem mydlanym do przeprowadzania prób szczelności.

DOSTARCZANE CZĘŚCI:

- ▶ Podstawa z obudową zbiornika gazu płynnego oraz 3 wspornikami słupka.
- ▶ 9 nakrętek nasadowych (M6), 9 wkrętów (M6 x 10), 9 podkładek płaskich (M6) do montażu reflektora.
- ▶ 6 dużych wkrętów oraz nakrętek kołnierзовych (M6) do stopek stabilizujących/montażu słupka głównego.
- ▶ 3 wkręty (M8 x 15 mm) do montażu stopek stabilizujących/montażu podstawy.
- ▶ 3 rozpórki reflektora oraz nakrętki skrzydełkowe, 9 dużych podkładek płaskich do montażu reflektora oraz palnika.
- ▶ 3 śruby mocujące.
- ▶ 6 sztuk śrub mocujących M6x10 wraz z nakrętkami..

PROCEDURY MONTAŻU (ZAŁĄCZNIK I)

KROK 1 FIG. 4

1-1. Wprowadzić 3 wsporniki słupka do otworów w podstawie jak pokazano na rysunku.

1-2. Użyć 3 wkrętów (M8x15) do połączenia wsporników

słupka z podstawą.

KROK 2 FIG. 5

2-1. Nałożyć słupek od góry na trzy wsporniki słupka.

2-2. Użyć 6 dużych wkrętów oraz nakrętek kołnierзовych do połączenia słupka z 3 wspornikami słupka. Dokręcić wkręty i nakrętki.

KROK 3 FIG. 6

Umieścić obudowę zbiornika na stojaku.

KROK 4 FIG. 7

4-1. Wyjąć 4 wkręty z palnika.

4-2. Przewód gazowy przepuścić przez słupek.

4-3. Przymocować palnik do słupka przy pomocy 4 wkrętów.

KROK 5 FIG. 8

5-1. Sprawdzić czy połączenie słupka pionowego i palnika odpowiada zaleceniom instrukcji oraz czy wszystkie kołki i nakrętki są dokręcone.

5-2. Włożyć 6 podkładek płaskich na 3 rozpórki reflektora.

KROK 6 FIG.9

Przymocować reflektor przy użyciu 3 płaskich podkładek i 3 nakrętek skrzydełkowych.

KROK 7 FIG. 10

7-1. Podnieść obudowę zbiornika i umieścić na płycie słupka.

7-2. Przyłączyć regulator do zbiornika gazu i przymocować go kluczem nastawnym.

7-3. Przyłączyć koniec gwintu przewodu gazu wlotowego do regulatora.

7-4. Umieścić zbiornik gazu płynnego na podstawie.

CZĘŚCI I SPECYFIKACJE (ZAŁĄCZNIK II)

FIG. 11

- I. Reflektor.
- II. Osłona płomienia.
- III. Podstawa palnika.
- IV. Płytką doprowadzenia paliwa.
- V. Sterownik zaworu gazowego.
- VI. Podstawa obudowy sterownika.
- VII. Słupek.
- VIII. Obudowa zbiornika.
- IX. Wspornik słupka.
- X. Podstawa (stojak).

▶▶ 8. LISTA KONTROLNA PROBLEMÓW

PŁOMIEŃ KONTROLNY NIE ZAPALA SIĘ

▶ PRAWDOPODOBNA PRZYCZYNA

1. Zawór gazowy może być zakręcony
2. Pusty zbiornik paliwa
3. Zablokowany otwór
4. Powietrze w instalacji zasilania
5. Luźne przyłącza

▶ ROZWIĄZANIE

1. Odkręcić zawór gazu
2. Napełnić zbiornik gazu płynnego
3. Oczyszczyć otwór
4. Odprowadzić powietrze z przewodów
5. Sprawdzić wszystkie przyłącza

PŁOMIEŃ KONTROLNY NIE UTRZYMUJE SIĘ

▶ PRAWDOPODOBNA PRZYCZYNA

1. Odpady wokół płomienia startowego
2. Luźne przyłącza

3. Niewłaściwy termoelement
4. Wyciek gazu w przewodzie
5. Brak ciśnienia paliwa

► **ROZWIĄZANIE**

1. Oczyszczyć zabrudzony obszar
2. Dokręcić przyłącza
3. Wymienić termoelement
4. Sprawdzić przyłącza
5. Niemal pusty zbiornik. Napełnić zbiornik gazem płynnym.

PALNIK NIE ZAPALA SIĘ

► **PRAWDOPODOBNA PRZYCZYNA**

1. Niskie ciśnienie
2. Zablokowany otwór
3. Sterowanie nie jest włączone
4. Niewłaściwy termoelement
5. Wygięty zespół płomienia kontrolnego
6. Niewłaściwa lokalizacja

► **ROZWIĄZANIE**

1. Niemal pusty zbiornik. Napełnić zbiornik gazem płynnym.
2. Oczyszczyć otwór
3. Odkręcić zawór
4. Wymienić termoelement
5. Właściwie umieścić zespół płomienia kontrolnego
6. Umieścić we właściwym miejscu i ponownie wypróbować

A. KONSTRUKCJA I CHARAKTERYSTYKA

- Przenośny grzejnik tarasowy/ogrodowy z obudową zbiornika
- Obudowa ze stali nierdzewnej lub stali malowanej proszkowo
- Przyłącza przewodu gazowego z zaciskiem metalowym (gwintowanym na Niemcy)
- Emisja ciepła z reflektora

B. SPECYFIKACJE

- Używać wyłącznie propanu lub butanu
- Maksymalna moc: 13000 watów
- Minimalna moc: 5000 watów
- Zużycie:

KLASYFIKACJA GAZU	I3+(28-30/37)		I3B/P(30)	I3B/P(50)	I3B/P(37)
RODZAJE GAZU	Butan	Propan	Mieszaniny gazów LPG	Mieszaniny gazów LPG	Mieszaniny gazów LPG
CIŚNIENIE GAZU	28-30 mbar	37 mbar	30 mbar	50 mbar	37 mbar
ZUŻYCIE	450-870 g/h	640-1230 g/h	550-1060 g/h		

- Z certyfikatami CE

C. TABELA DOZOWNIKA

KLASYFIKACJA GAZU	I3+(28-30/37)		I3B/P(30)	I3B/P(50)	I3B/P(37)
RODZAJE GAZU	Butan	Propan	Mieszaniny gazów LPG	Mieszaniny gazów LPG	Mieszaniny gazów LPG
CIŚNIENIE GAZU	28-30 mbar	37 mbar	30 mbar	50 mbar	37 mbar
CAŁKOWITA WYDAJNOŚĆ CIEPLNA (Hs): (Qn)	13 kW (870 g/h)				
WIELKOŚĆ DYSZY	1.90 mm dla palnika głównego 0.18 mm dla palnika kontrolnego			1.70 mm dla palnika głównego 0.18 mm dla palnika kontrolnego	1.80 mm dla palnika głównego 0.18 mm dla palnika kontrolnego

- Zespół przewodu gazowego oraz regulatora muszą odpowiadać lokalnym przepisom i normom.
- Ciśnienie wylotowe regulatora powinno odpowiadać klasyfikacji gazu w tabeli dozownika.
- Urządzenie wymaga użycia zatwierdzonego przewodu o długości 1.4m.

SUMAR

1...	REGULI DE SIGURANȚĂ DE UTILIZARE
2...	POZIȚIA RADIATORULUI ȘI LOCAȚIA ACESTUIA
3...	CERINȚELE REFERITOARE LA GAZ
4...	PROBA DE ETANȘEITATE
5...	UTILIZAREA ȘI DEPOZITAREA APARATULUI
6...	CURĂȚAREA ȘI ÎNTREȚINEREA APARATULUI
7...	PIESE DE MONTARE
8...	LISTĂ DE CONTROL PROBLEME

TREBUIE SĂ PĂSTRAȚI ACEASTĂ INSTRUCȚIUNE ÎN CAZUL ÎN CARE VA FI NECESAR SĂ O FOLOȘIȚI ÎN VIITOR.

►► 1. REGULI DE SIGURANȚĂ DE UTILIZARE

ÎNAINTE DE A UTILIZA RADIATORUL TREBUIE SĂ CITIȚI URMĂTOARELE INSTRUCȚIUNI

► PENTRU SIGURANȚA DUMNEAVOASTRĂ

În cazul în care descoperiți miros de gaz:

1. Decuplați alimentarea cu gaz a aparatului.
2. Stingeți focul deschis.
3. Dacă mirosul persistă sunați imediat la furnizorul de gaz sau la pompieri.

► PENTRU SIGURANȚA DUMNEAVOASTRĂ

1. Nu păstrați sau nu utilizați benzină sau alți vapori și lichide inflamabile în apropierea acestui aparat sau al altor aparate.
2. Nu păstrați butelii de gaz neconectate în apropierea acestui aparat sau al oricărui alt aparat.

► ATENȚIE

1. Aparatul trebuie folosit în exterior sau în locuri bine ventilate.
2. În locul bine ventilat cel puțin 25% din totalul suprafeței trebuie să-l constituie spațiu deschis.
3. Suprafața totală reprezintă suprafața totală a pereților.

ATENȚIE

Instalația, reglarea, modificarea, servisarea sau întreținerea necorespunzătoare a aparatului pot duce la răni corporale sau pot provoca pagube materiale. Trebuie să citiți cu atenție instrucțiunile de instalare, exploatare și întreținere înainte de a efectua servisarea aparatului.

ATENȚIE

Trebuie să citiți aceste instrucțiuni înainte de instalare și utilizare

- Acest aparat trebuie instalat iar buteliile de gaz trebuie păstrate conform legislației în vigoare;
- Nu astupați orificiile de ventilație de pe carcasa buteliei;
- Nu mutați aparatul atunci când este pus în funcțiune;
- Închideți robinetul de la butelia de gaz sau regulatorul înainte de a muta aparatul;
- Țevile sau furtunul flexibil trebuie schimbat la intervalele recomandate;
- Trebuie să folosiți doar tipul de gaz și de butelie menționat de către producător;

- În caz de vânt puternic aveți grijă ca aparatul să nu se răstoarne;

ATENȚIE!

ÎNAINTE DE UTILIZARE TREBUIE SĂ CITIȚI CU ATENȚIE INDICAȚIILE PRIVITOARE LA SIGURANȚĂ DE MAI JOS.

- Radiatoarele pentru terasă nu trebuie folosite în încăperi deoarece acest lucru poate duce la vătămare corporală sau provoca pagube materiale.

- Acest radiator de terasă nu poate fi instalat pe vehiculele de recreație și/sau pe bărci. Instalarea și reparațiile trebuie efectuate de către un servisant calificat.

- Instalarea, reglarea și modificarea necorespunzătoare a aparatului poate duce la vătămare corporală sau provoca pagube materiale. Aparatul nu trebuie să fie modificat.

- Regulatorul nu poate fi înlocuit cu un alt regulator decât cel indicat de către producător. Pentru a alimenta aparatul nu trebuie să folosiți benzină sau alți vapori ori lichide inflamabile.

- Înainte de a începe utilizarea și cel puțin o dată pe an un servisant calificat trebuie să inspecteze întreaga instalație de gaz, furtunul de gaze, regulatorul, telecomanda și arzătorul pentru a verifica dacă sunt etanșe sau nu prezintă defecte.

- Toate probele de etanșeitate trebuie să fie efectuate cu o soluție de săpun. În niciun caz nu folosiți foc deschis pentru a verifica etanșeitatea aparatului. Radiatorul nu trebuie utilizat până ce nu verificați etanșeitatea tuturor conexiunilor.

- Trebuie să închideți robinetul de gaz în cazul în care descoperiți miros de gaz. Robinetul buteliei de gaz trebuie închis. În cazul în care conexiunile furtunului de gaze/regulatorului nu sunt etanșe, trebuie să etanșați conexiunile și să efectuați următoarea probă de etanșeitate. Dacă în continuare apar baloane de săpun trebuie să returnați la locul de achiziționare a furtunului. Dacă scurgerea apare la conexiunea dintre robinetul regulatorului/buteliei trebuie să le decuplați, să le conectați din nou și să efectuați o nouă probă de etanșeitate. Dacă veți observa baloane de săpun în continuare, după efectuarea mai multor probe, acest lucru înseamnă că robinetul buteliei este defect și trebuie returnat la locul în care butelia a fost achiziționată.

- Nu mutați radiatorul atunci când este pus în funcțiune.
- Nu mutați radiatorul după ce îl opriți din funcțiune până când nu se răcește. Orificiul de ventilație al buteliei nu poate fi înfundat sau murdar.
- Nu vopsiți panoul radiant, panoul de control sau reflec-

torul de căldură.

► Compartimentul de control, arzătorul și canalele de circuit a fluxului de aer de pe arzător trebuie să fie ăăstrate curate. Condițiile de utilizare pot necesita curățarea deasă a radiatorului. Rezervorul de gaz lichefiat trebuie oprit atunci când radiatorul nu este pus în folosință. Trebuie să controlați imediat radiatorul în cazul în care apare una dintre situațiile de mai jos:

► radiatorul nu atinge temperatura necesară,
► arzătorul emite zgomote de explozie în timpul exploatării (un zgomot slab este un fenomen normal la stingerea arzătorului),
► simțiți miros de gaz iar flăcările arzătorului au o culoare galbenă stridentă.

► Ansamblul format din regulator și furtunul de gaze trebuie să fie amplasat la distanța corespunzătoare de trecere, astfel încât nimeni să nu se împiedice sau într-un loc în care nu poate fi deteriorat.

► Toate straturile sau dispozitivele de protecție care au fost date jos pentru a efectua servizarea radiatorului trebuie montate la loc înainte de a porni radiatorul.

► Persoanele adulte și copiii trebuie să stea la distanță de suprafețele cu temperaturi ridicate pentru a evita arsurile sau aprinderea hainelor. Trebuie să supravegheați copiii dacă se află în apropierea radiatorului.

► Nu asezăți îmbrăcăminte sau alte materiale inflamabile pe radiator sau în apropierea acestuia. Schimbarea buteliei de gaz trebuie efectuată într-un loc aerisit departe de sursele de foc (lumânări, țigări sau alte aparate care produc flăcări, ...).

► Trebuie să verificați dacă garnitura regulatorului este montată corect și îndeplinește funcțiile sale.

► Nu acoperiți orificiile de ventilație de pe carcasa buteliei.

► Închideți alimentarea cu gaz de pe robinetul buteliei de gaz sau regulatorul după ce utilizați aparatul.

► În cazul în care apar scurgeri de gaze, nu folosiți aparatul iar în cazul în care este pornit, trebuie să opriți alimentarea cu gaz și să verificați sau să reparați aparatul înainte de a-l utiliza din nou.

► Frecvența inspecției țevilor și a furtunului flexibil – cel puțin o dată pe lună și la fiecare schimbare de butelie. Dacă apar fisuri, crăpături sau alte defecțiuni furtunul trebuie înlocuit cu unul nou cu aceeași lungime și calitate.

►► 2. POZIȚIA RADIATORULUI ȘI LOCAȚIA ACESTUIA

► Radiatorul este destinat pentru utilizare în exterior. Trebuie să asigurați mereu o cantitate corespunzătoare de aer proaspăt.

► Trebuie să repectați mereu distanța corespunzătoare de materialele inflamabile, respectiv sus 100 cm, și pe ambele părți min. 100 cm. FIG. 1

► Radiatorul trebuie amplasat pe o suprafață stabilă și plată.

► Radiatorul nu poate fi utilizat în locurile cu atmosferă explozivă, adică în locurile unde se depozitează benzină, alte lichide sau vapori inflamabili.

► Pentru a proteja radiatorul de vânt puternic trebuie să fixați sigur postamentul pe sol. FIG. 2

►► 3. CERINȚELE REFERITOARE LA GAZ

► Folosiți doar propan sau butan.

► Pentru a folosi ansamblul din regulatorul de presiune și furtunul de gaze acestea trebuie să corespundă legislației și standardelor locale.

► Instalația trebuie să corespundă standardelor locale, iar în cauza lipsei acestora trebuie să corespundă normelor referitoare la depozitarea și manipularea de gaze lichefiate.

► Recipientul de gaz lovit, ruginit sau deteriorat reprezintă pericol și trebuie să fie verificat de către furnizor. În niciun caz nu folosiți o butelie de propan a cărei conexiune a robinetului este deteriorată.

► Recipientul de propan trebuie amplasat astfel încât robinetul să fie ușor accesibil.

► Nu conectați niciun recipient nereglat la radiator

►► 4. PROBA DE ETANȘITATE

► Conexiunile de gaz de pe radiator sunt supuse unor teste de etanșitate în fabrică înainte de a fi expediate. Trebuie să verificați exact etanșitatea gazului la locul de instalare deoarece există probabilitatea ca acestea să fi fost manipulate greșit la expediere sau datorită presiunii excesive.

► Pregătiți soluția de săpun compusă din detergent lichid și apă. Soluția de săpun poate fi pulverizată, aplicată cu o perie sau o pânză. În cazul în care nu este etanș pot apărea baloane de săpun.

► Radiatorul trebuie verificat cu butelia plină.

► Trebuie să vă asigurați că robinetul de reglare a fost oprit.

► Porniți alimentarea cu gaz.

► În cazul în care descoperiți lipsa de etanșitate opriți alimentarea cu gaz. Trebuie să strângeți conectorii neetanși, iar apoi să porniți alimentarea cu gaz și să efectuați din nou un control.

► Nu efectuați proba de etanșitate atunci când fumați țigări.

►► 5. UTILIZAREA ȘI DEPOZITAREA APARATULUI

► PENTRU A PORNII RADIATORUL

1. Deschideți în totalitate robinetul de pe butelia de gaz.

2. Apăsăți și învârtiți robinetul de reglare la poziția de start (invers față de acele de ceas cu 90°).

3. Apăsăți robinetul de reglare și țineți timp de 30 de secunde. În timp ce țineți apăsat robinetul de reglare apăsați de câteva ori pe butonul de aprindere până ce se aprinde flacăra de control. Eliberați robinetul de reglare după ce se aprinde flacăra de control.

ATENȚIE:

► Dacă ați conectat o butelie nouă, trebuie să dați drumul la aer prin furtunul de gaze timp de cel puțin un minut prin orificiul pilot.

► Atunci când aprindeți flacăra de control trebuie să vă asigurați că robinetul de reglare este apăsat în momentul în care apăsați butonul de aprindere. Puteți da drumul la butonul de reglare după ce s-a aprins flacăra de control.

► Flacăra de control poate observată și verificată printr-o fereastră rotundă de dimensiuni mici cu capac glisabil situat în partea de jos a compartimentului flăcării (în partea stângă sau dreaptă a robinetului de reglare).

► Dacă flacăra de control nu se aprinde sau se stinge trebuie să repetați pasul 3.

4. Atunci când flacăra de control se aprinde setați butonul de reglare la poziția maximă și lăsați-l 5 minute sau mai mult înainte de a seta butonul la temperatura dorită.

► PENTRU A OPRI RADIATORUL

1. Învârtiți butonul de reglare la poziția de pornire.
2. Apăsăți și învârtiți butonul de reglare la poziția OFF. FIG. 3
3. Închideți la maxim robinetul de pe butelia de gaz

► DEPOZITARE

1. Opriți mereu alimentarea cu gaz de la butelia de gaz după ce opriți aparatul sau în cazul în care apare o defecțiune.
2. Decuplați regulatorul de presiune și furtunul de gaze.
3. Verificați etanșeitarea robinetului de gaze și verificați dacă nu este deteriorat. În cazul în care considerați că este defect furnizorul de gaz trebuie să-l înlocuiască.
4. În niciun caz nu amplasați butelia de gaz lichefiat sub pământ sau în locuri cu ventilație insuficientă.

►► 6. CURĂȚAREA ȘI ÎNTREȚINEREA APARATULUI

► Ștergeți suprafețele prăfuite cu o pânză moale și umedă. Nu curățați radiatorul cu detergenți inflamabili sau care pot cauza coroziune.

► Îndepărtați impuritățile din arzător și mențineți-l curat pentru a putea fi folosit în condiții de siguranță

► Acoperiți arzătorul cu un strat de protecție opțional atunci când nu folosiți radiatorul.

►► 7. PIESE DE MONTARE

USTENSILE NECESARE:

- Cheie plată (mașină) 10 și 13 mm
- Cheie reglabilă cu lungimea de (2) 20 cm
- Capuri de șurubelniță cu lungimea de 23 cm
- Șurubelniță Philips cu cap mediu de șurubelniță
- Pulverizator cu soluție de săpun pentru probele de etanșitate

RO PIESE LIVRATE:

- Suport cu carcasă (1) pentru rezervorul (2) de gaz lichefiat și 3 brațe de susținere stâlp (3).
- 9 piulițe (M6 mm), 9 șuruburi mici (M6 x 10 mm), 9 mici șaibe plate (Ø 6 mm) pentru montarea reflectorului.
- 6 șuruburi mari și flanșe (M6) pentru picioarele de montare a stâlpului principal.
- 3 șuruburi medii (M8 x 15 mm) pentru montarea suportului.
- 3 distanțiere pentru reflector și piulițe fluture, 9 șaibe plate mari pentru montarea reflectorului și a arzătorului.
- 3 șuruburi de montare
- 6 buc M6 x 10 mm șuruburi de fixare pe sol & piulițe

PROCEDURI MONTARE (ANEXA I)

PAS 1 FIG. 4

- 1-1. Introduceți cele 3 brațe de susținere (3) a stâlpului cum este prezentat în des.
- 1-2. Folosiți 3 șuruburi medii (M8x15) pentru montarea brațelor pe stâlpul cu suport

PAS 2 FIG. 5

- 2-1. Introduceți stâlpul de sus pe cele trei brațe de susținere ale stâlpului.
- 2-2. Folosiți 6 șuruburi mari și piulițe fluture (M6) pentru conectarea stâlpului cu cele 3 brațe de susținere ale stâlpului. Înfiletați șuruburile și piulițele.

PAS 3 FIG. 6

Amplasați carcasa rezervorului pe suport.

PAS 4 FIG. 7

- 4-1. Scoateți cele 4 șuruburi din arzător.
- 4-2. Introduceți furtunul de gaze prin stâlp
- 4-3. Montați arzătorul pe stâlp cu 4 șuruburi.

PAS 5 FIG. 8

- 5-1. Verificați dacă legătura dintre stâlp și arzător corespunde indicațiilor din instrucțiune și dacă toate șuruburile și piulițele sunt strânse
- 5-2. Introduceți 6 șaibe mari plate pe 3 brațe de distanțare reflector

PAS 6 FIG. 9

Fixați reflectorul 3 șaibe mari plate și 3 piulițe fluture.

PAS 7 FIG. 10

- 7-1. Ridicați carcasa rezervorului și așezați-o pe suportul stâlpului.
- 7-2. Cuplați regulatorul cu rezervorul de gaz și montați cu cheia de fixare.
- 7-3. Conectați capătul filetelui furtunului de gaze cu regulatorul.
- 7-4. Așezați rezervorul de gaz lichefiat pe suport.

PIESELE ȘI SPECIFICAȚIILE ACESTORA (ANEXA II) FIG. 11

- I. Reflector
- II. Protecție flacăra
- III. Suport arzător
- IV. Placă alimentare cu aer
- V. Control robinet de gaz
- VI. Suport carcasă control
- VII. Stâlp
- VIII. Carcasă rezervor
- IX. Carcasă stâlp
- X. Suport

►► 8. LISTĂ DE CONTROL PROBLEME

FLACĂRA DE CONTROL NU SE APRINDE

► CAUZĂ POSIBILĂ

1. Robinetul de gaze poate fi închis
2. Rezervor gaze gol
3. Orificiu blocat
4. Aer în instalația de alimentare
5. Conexiunile joacă

► SOLUȚIE

1. Deschideți robinetul de gaze
2. Umpleți rezervorul de gaze
3. Curățați sau schimbați orificiul
4. Dați drumul la aerul din furtun
5. Verificați toate conexiunile

FLACĂRA DE CONTROL NU SE MENȚINE

► CAUZĂ POSIBILĂ

1. Impurități lângă flacăra de pornire
2. Conexiunile Joasă
3. Termocuplu necorespunzător
4. Scurgere gaz
5. Lipsă presiune

► SOLUȚIE

1. Curățați suprafața murdară
2. Strângeți conexiunile
3. Înlocuiți termocuplul
4. Verificați conexiunile
5. Rezervor aproape gol. Umpleți rezervorul cu gaz.

ARZĂTORUL NU SE APRINDE

► CAUZĂ POSIBILĂ

1. Presiune scăzută
2. Orificiu obturat
3. Controlul nu este bornit
4. Termocuplu necorespunzător
5. Ansamblu flacăra de control îndoit
6. Locație necorespunzătoare

► SOLUȚIE

1. Rezervor aproape gol. Umpleți rezervorul cu gaz.
2. Scoateți și curățați
3. Deschideți robinetul
4. Schimbați termocuplul
5. Așezați flacăra de control la locul propriu
6. Așezați la locul potrivit și încercați din nou

A. CONSTRUCȚIA ȘI CARACTERISTICILE

- Radiator mobil pentru terasă/grădină cu carcasă rezervor
- Carcasă din oțel inoxidabil sau oțel acoperit cu vopsea pulbere
- Conectorii furtunului de gaze cu cleme metalice (capace cu șurub în Germania)
- Emisiune de căldură din reflector

B. SPECIFICAȚII

- Utilizați doar propan sau butan
- Putere max.: 13000 wați
- Putere min.: 5000 wați
- Consum:

CLASIFICARE GAZ:	I3+(28-30/37)		I3B/P(30)	I3B/P(50)	I3B/P(37)
TIPURI GAZ:	Butan	Propan	Amestec GPL	Amestec GPL	Amestec GPL
PRESIUNE GAZ:	28-30 mbarl	37 mbarl	30 mbarl	50 mbarl	37 mbarl
CONSUM:	450-870 g/h	640-1230 g/h	550-1060 g/h		

- Posedă certificate CE

C. TABEL DOZATOR

CLASIFICARE GAZ:	I3+(28-30/37)		I3B/P(30)	I3B/P(50)	I3B/P(37)
TIPURI GAZ	Butan	Propan	Amestec GPL	Amestec GPL	Amestec GPL
PRESIUNE GAZ:	28-30 mbarl	37 mbarl	30 mbarl	50 mbarl	37 mbarl
CAPACITATE CALORICĂ TOTALĂ (Hs): (Qn)	13 kW (870 g/h)				
DIMENSIUNE DOZATOR:	1.90 mm pentru arzătorul principal 0.18 mm pentru flacăra de pornire			1.70 mm flac. principală 0.18 mm flac. control	1.80 mm arzător principal 0.18 mm arzător control

- Ansamblul alcătuit din furtunul de gaze și regulator trebuie să corespundă legislației și standardelor locale.
- Presiunea de ieșire a regulatorului trebuie să corespundă clasificării gazului din tabelul dozatorului.
- Aparatul necesită un furtun aprobat cu lungimea de 1.4m.

СОДЕРЖАНИЕ

1...	ПЕРЕД ПРИМЕНЕНИЕМ ОБОГРЕВАТЕЛЯ СЛЕДУЕТ
2...	МЕСТО ДЛЯ ОБОГРЕВАТЕЛЯ И ЕГО РАСПОЛОЖЕНИЕ
3...	ТРЕБОВАНИЯ ОТНОСИТЕЛЬНО ГАЗА
4...	ИСПЫТАНИЕ ГЕРМЕТИЧНОСТИ
5...	ЭКСПЛУАТАЦИЯ И ХРАНЕНИЕ
6...	УХОД И КОНСЕРВАЦИЯ
7...	МОНТАЖНЫЕ ПРИНАДЛЕЖНОСТИ
8...	КОНТРОЛЬНЫЙ ПЕРЕЧЕНЬ НЕПОЛАДОК

СОХРАНЯЙТЕ ИНСТРУКЦИЮ ДЛЯ БУДУЩЕГО ПРИМЕНЕНИЯ.

ПРАВИЛА БЕЗОПАСНОСТИ ЭКСПЛУАТАЦИИ.

▶▶ 1. ПЕРЕД ПРИМЕНЕНИЕМ ОБОГРЕВАТЕЛЯ СЛЕДУЕТ

ОЗНАКОМИТЬСЯ СО СЛЕДУЮЩИМИ ИНСТРУКЦИЯМИ

▶ ДЛЯ ВАШЕЙ БЕЗОПАСНОСТИ

В случае обнаружения запаха газа:

1. Прекратить подачу газа в устройство.
2. Потушить открытый огонь.
3. Если запах не исчезает, следует немедленно позвонить поставщику газа или вызвать службу пожарной безопасности.

▶ ДЛЯ ВАШЕЙ БЕЗОПАСНОСТИ

1. Не хранить и не использовать бензин или другие огнеопасные газы и жидкости поблизости данного или какого-либо другого устройства
2. Неподключенный газовый баллон не следует хранить поблизости данного или какого-либо другого устройства

▶ ПРЕДОСТЕРЕЖЕНИЕ

1. Для использования снаружи помещений или в хорошо вентилируемых местах.
2. В хорошо вентилируемых местах открытое пространство должно составлять не менее 25% площади.
3. Площадь составляет сумму площади поверхности стен.

ПРЕДОСТЕРЕЖЕНИЕ

Неправильная установка, регулировка, модификация, сервисное обслуживание или консервация устройства могут привести к травмам или повреждению имущества. Перед использованием обогревателя следует тщательно прочесть инструкции по установке, эксплуатации и консервации.

ПРЕДОСТЕРЕЖЕНИЕ

Перед установкой и эксплуатацией следует прочесть настоящую инструкцию

- ▶ Устанавливать данное устройство и хранить газовые баллоны следует в соответствии с действующими нормами.
- ▶ Не закрывать вентиляционные отверстия корпуса для баллона;
- ▶ Не перемещать работающее устройство.
- ▶ Перед перемещением устройства перекрыть

вентиль газового баллона или регулятор.

▶ Замену труб или гибкого шланга следует осуществлять через рекомендуемые промежутки времени.

▶ Следует использовать исключительно вид газа и баллоны, рекомендуемые производителем.

▶ В случае сильного ветра, следует обратить особое внимание на то, чтобы устройство не наклонялось.

ВНИМАНИЕ

ПЕРЕД НАЧАЛОМ ЭКСПЛУАТАЦИИ СЛЕДУЕТ ТЩАТЕЛЬНО ОЗНАКОМИТЬСЯ С НИЖЕСЛЕДУЮЩИМИ УКАЗАНИЯМИ ПО БЕЗОПАСНОСТИ

▶ Уличные обогреватели не следует использовать в помещениях, поскольку это может привести к травмам или повреждению имущества.

▶ Настоящий уличный обогреватель не следует устанавливать на рекреационных транспортных средствах и/или на лодках.

▶ Установку и ремонт должен осуществлять квалифицированный обслуживающий персонал.

▶ Неправильная установка, регулировка, модификация устройства могут привести к травмам или повреждению имущества.

▶ Не следует осуществлять какие-либо модификации устройства.

▶ Регулятор нельзя заменять другим регулятором, кроме указанного производителем.

▶ В устройстве нельзя использовать бензин или другие огнеопасные жидкости или газы.

▶ Перед началом эксплуатации или, по крайней мере, один раз в год квалифицированный сервисный работник должен провести проверку всего газового оборудования, газового шланга, регулятора, узла управления и горелки на предмет герметичности или наличия повреждений.

▶ Все испытания герметичности должны проводиться с применением мыльного раствора. Чтобы проверить герметичность устройства, ни в коем случае нельзя использовать открытый огонь.

▶ Горелку не следует использовать до проверки герметичности всех подсоединений.

▶ В случае появления запаха газа, следует немедленно закрыть вентиль подачи газа. Вентиль газового баллона следует закрыть. Если соединение газового шланга/регулятора негерметично, следует уплотнить место соединения и провести очередное испытание на герметичность. Если мыльные пузыри

продолжают появляться, следует вернуть шланг по месту приобретения. Если утечка возникает на клапанном соединении регулятора/баллона, его следует отключить, подключить повторно и провести очередное испытание на герметичность. Если мыльные пузыри все же будут заметны после нескольких испытаний, это значит, что клапан баллона поврежден и его следует вернуть по месту приобретения баллона.

- ▶ Не перемещать работающий обогреватель.
- ▶ Не перемещать обогреватель после его выключения, пока не упадет его температура.
- ▶ Не следует допускать закрытия или загрязнения вентиляционного отверстия корпуса для баллона.
- ▶ Не перекрашивать нагревательную панель, пульт управления или нагревательный рефлектор.
- ▶ Щиток управления, горелку и каналы потока циркуляционного воздуха следует поддерживать в чистоте. Условия эксплуатации могут требовать более частой чистки горелки.
- ▶ Когда обогреватель не используется, резервуар сжиженного газа следует отключить.
- ▶ Следует немедленно провести проверку обогревателя, если возникнет одна из нижеследующих ситуаций:
 - ▶ обогреватель не достигнет требуемой температуры,
 - ▶ горелка во время эксплуатации издает треск (легкое потрескивание горелки после выключения – нормальное явление),
 - ▶ запах газа в сочетании очень интенсивной желтой окраской верхушек пламени.
 - ▶ Узел регулятора и газового шланга должен быть расположен на надлежащем расстоянии от проходов, чтобы никто об него не спотыкался, или в месте, где он не будет подвергаться риску повреждения.
 - ▶ Все крышки или защитные устройства, которые снимаются на время сервисного обслуживания обогревателя, следует установить перед запуском обогревателя.
 - ▶ В целях предотвращения ожогов, и возгорания одежды, взрослые и дети должны находиться вдали от горячих нагревательных поверхностей. Следует присматривать за детьми, если они находятся поблизости обогревателя.
 - ▶ Не следует вешать одежду или другие легковоспламеняющиеся материалы на обогреватель или поблизости него.
 - ▶ Замену газового баллона следует проводить в хорошо вентилируемом месте вдали от источников воспламенения (свечей, сигарет или других устройств, генерирующих пламя...).
 - ▶ Следует проверить, правильно ли установлена и выполняет ли свои функции уплотнительная прокладка регулятора.
 - ▶ Не следует закрывать вентиляционные отверстия корпуса баллона.
 - ▶ После использования устройства следует перекрыть подачу газа на клапане газового баллона или регулятора.
 - ▶ В случае утечки газа, устройство не следует использовать или, если оно включено, следует перекрыть подачу газа, а перед повторным применением устройство следует проверить и отремонтировать.
 - ▶ Рекомендуемая периодичность проверок труб и гибкого шланга – минимум один раз в месяц и при

каждой замене баллона. Если появляются трещины или другие повреждения, шланг следует заменить новым такой же длины и качества.

▶▶ 2. МЕСТО ДЛЯ ОБОГРЕВАТЕЛЯ И ЕГО РАСПОЛОЖЕНИЕ

- ▶ Обогреватель предназначен исключительно для наружного применения. Следует постоянно обеспечивать доступ свежего воздуха.
- ▶ Всегда следует сохранять соответствующее расстояние от легковоспламеняющихся материалов, т.е. сверху – 100 см, а с обеих сторон мин. 100 см. FIG. 1
- ▶ Обогреватель следует установить на стабильной и ровной основе.
- ▶ Нельзя использовать обогреватель во взрывоопасной атмосфере, т.е. в местах, где хранится бензин или другие легковоспламеняющиеся жидкости или газы.
- ▶ С целью защиты обогревателя от сильного ветра, опору следует надежно закрепить к основе винтами. FIG.2

▶▶ 3. ТРЕБОВАНИЯ ОТНОСИТЕЛЬНО ГАЗА

- ▶ Следует использовать исключительно бутан или пропан.
- ▶ Чтобы можно было использовать узел регулятора давления, и газовый шланг, он должен соответствовать локальным инструкциям и стандартам.
- ▶ Установка должна соответствовать локальным инструкциям, а в случае отсутствия таковых, стандарту в области хранения и обращения со сжиженными газами.
- ▶ Помятая, ржавая или поврежденная емкость с газом составляет опасность и ее должен проверить поставщик. Ни в коем случае нельзя использовать резервуар с пропаном с поврежденным клапанном соединением.
- ▶ Резервуар с пропаном установить так, чтобы клапан был легко доступен сквозь отверстие с корпусе резервуара.
- ▶ Нельзя подключать к обогревателю нерегулируемый резервуар с пропаном

▶▶ 4. ИСПЫТАНИЕ ГЕРМЕТИЧНОСТИ

- ▶ Газовые вводы на обогревателе подвергаются заводским испытаниям на герметичность перед отгрузкой. По причине возможного ненадлежащего обращения с обогревателем во время отгрузки или применения чрезмерного давления, следует провести тщательную проверку герметичности газовой системы на месте установки.
- ▶ Приготовить мыльный раствор, состоящий из жидкого моющего средства и воды. Мыльный раствор можно наносить распылителем, щеткой или тряпкой. В случае негерметичности появляются мыльные пузырьки.
- ▶ Проверку обогревателя следует проводить при полном баллоне.
- ▶ Следует убедиться, что регулировочный клапан закрыт.
- ▶ Следует включить подачу газа.
- ▶ В случае негерметичности, следует перекрыть подачу газа. Необходимо дотянуть неплотные фасонные детали, затем включить подачу газа и

повторно выполнить проверку.

- ▶ Во время проведения испытания на герметичность нельзя курить.

▶▶ 5. ЭКСПЛУАТАЦИЯ И ХРАНЕНИЕ

▶ ЧТОБЫ ВКЛЮЧИТЬ ОБОГРЕВАТЕЛЬ

1. Полностью открутить вентиль на газовом баллоне.
2. Нажать и слегка повернуть регулятор в стартовую позицию (против часовой стрелки 90°).
3. Нажать регулятор и удерживать в течение 30 секунд. Удерживая регулятор, несколько раз нажать кнопку воспламенения, чтобы загорелось контрольное пламя. Отпустить регулятор после зажигания контрольного пламени.

ПРИМЕЧАНИЕ:

- ▶ Если был подключен новый баллон, следует отвести воздух газовым шлангом сквозь установочное отверстие.
- ▶ Зажигая контрольное пламя, следует убедиться, что регулятор нажат в момент нажатия кнопки воспламенения. Регулятор можно отпустить, когда контрольное пламя загорится.
- ▶ Контрольное пламя можно увидеть и проверять со стороны небольшого круглого окошка с передвижной крышкой, расположенной внизу ограждения пламени (слева или справа от регулятора).
- ▶ Если контрольное пламя не загорится или гаснет, следует повторить шаг 3.
- 4. В момент, когда контрольное пламя загорится, регулятор следует установить в максимальной позиции и оставить на 5 минут или больше, прежде чем установить регулятор на желаемую температуру.

▶ ЧТОБЫ ВЫКЛЮЧИТЬ ОБОГРЕВАТЕЛЬ

1. Установить регулятор в стартовую позицию.
2. Нажать и повернуть регулятор в позицию OFF FIG. 3
3. Полностью закрыть клапан газового баллона.

▶ ХРАНЕНИЕ

1. После использования обогревателя или в случае неполадок, следует всегда перекрывать вентиль газового баллона.
2. Устранить регулятор давления и газовый шланг.
3. Проверить герметичность газового вентиля и отсутствие повреждений. В случае подозрения наличия повреждений, поставщик газа должен осуществить замену вентиля.
4. Ни в коем случае нельзя хранить баллон со сжиженным газом под землей или в местах с недостаточной вентиляцией.

▶▶ 6. УХОД И КОНСЕРВАЦИЯ

- ▶ Протереть мягкой влажной тряпкой поверхности, покрытые пылью. Не использовать огнеопасные и едкие чистящие средства.
- ▶ Для обеспечения безопасности эксплуатации горелки, удалить с нее налет и поддерживать ее в чистоте.
- ▶ Когда горелка не используется, прикрыть ее опциональной защитной крышкой.

▶▶ 7. МОНТАЖНЫЕ ПРИНАДЛЕЖНОСТИ

НЕОБХОДИМЫЕ ИНСТРУМЕНТЫ:

- ▶ Гаечный ключ с открытым зевом 10 и 13 мм

- ▶ Разводной гаечный ключ длиной (2) 20 см
- ▶ Универсальные пассатижи длиной 23 см
- ▶ Отвертка Philips со средним наконечником
- ▶ Распылитель с мыльным раствором для проведения испытаний на герметичность

ПОСТАВЛЯЕМЫЕ ЗАПЧАСТИ:

- ▶ Стояк с корпусом для баллона со сжиженным газом и 3 кронштейна для столба.
- ▶ 9 накидных гаек (M6 мм), 9 маленьких винтов (M6 x 10 мм), 9 маленьких плоских шайб (Ø 6 мм) для монтажа рефлектора.
- ▶ 6 больших винтов и фланцевых гаек (M6) для стабилизирующих лапок/монтажа основного столба.
- ▶ 3 средние гайки (M8 x 15 мм) для монтажа стабилизирующих лапок/монтажа стояка.
- ▶ 3 распорки рефлектора и крыльчатые гайки, 9 больших плоских шайб для монтажа рефлектора и горелки.
- ▶ 3 крепежных винта
- ▶ 6 штук M6 x 10 мм крепежных анкерных болтов и гаек

ПОРЯДОК МОНТАЖА (ПРИЛОЖЕНИЕ I)

ШАГ 1 FIG. 4

1-1. Вставить три 3 кронштейна столбика в отверстия в основе, как показано на рисунке.

1-2. Использовать 3 средних винта (M8x15) для соединения кронштейнов столбика со стояком
ШАГ 2 FIG. 5

2-1. Установить столбик сверху на три кронштейна.
2-2. Использовать 6 больших винтов и фланцевых гаек (M6) для соединения столбика с 3 кронштейнами. Затянуть винты и гайки.

ШАГ 3 FIG. 6

Установить корпус для резервуара на столбик.

ШАГ 4 FIG. 7

4-1. Вынуть 4 винта из горелки.

4-2. Газовый шланг продеть сквозь столбик

4-3. Закрепить горелку к столбику с помощью 4 винтов.
ШАГ 5 FIG. 8

5-1. Проверить, соответствует ли соединение горизонтального столбика и горелки рекомендациям инструкции и дотянуты ли все винты и гайки

5-2. Вставить 6 больших плоских шайб на 3 распорки рефлектора.

ШАГ 6 FIG. 9

Закрепить рефлектор с использованием 3 больших плоских шайб и 3 крыльчатых гаек.

ШАГ 7 FIG. 10

7-1. Поднять корпус для баллона и поставить на плитке столбика.

7-2. Подсоединить регулятор к газовому баллону и закрепить его гаечным ключом.

7-3. Подсоединить конец резьбы впускного газового шланга к регулятору.

7-4. Установить емкость со сжиженным газом на стояке.

ЗАПЧАСТИ И СПЕЦИФИКАЦИЯ (ПРИЛОЖЕНИЕ II) FIG. 11

- I. Рефлектор
- II. Экран пламени
- III. Основа горелки
- IV. Панель подачи воздуха

- V. Контроллер газового вентиля
- VI. Основа корпуса контроллера
- VII. Столб
- VIII. Корпус баллона
- IX. Опора столба
- X. Стояк

▶▶ 8. КОНТРОЛЬНЫЙ ПЕРЕЧЕНЬ НЕПОЛАДОК

КОНТРОЛЬНОЕ ПЛАМЯ НЕ ЗАГОРАЕТСЯ

▶ ВЕРОЯТНАЯ ПРИЧИНА

1. Газовый вентиль может быть перекрыт
2. Пустой газовый баллон
3. Заблокированное отверстие
4. Воздух в системе подачи газа
5. Неплотные соединения

▶ РЕШЕНИЕ

1. Открыть газовый вентиль
2. Заполнить газовый баллон
3. Очистить или заменить отверстие
4. Удалить воздух из системы
5. Проверить все фасонные части

КОНТРОЛЬНОЕ ПЛАМЯ НЕ ПОДДЕРЖИВАЕТСЯ

▶ ВЕРОЯТНАЯ ПРИЧИНА

1. Загрязнения вокруг стартового пламени
2. Неплотные соединения
3. Несоответствующий термоэлемент
4. Утечка газа из шланга
5. Отсутствует давление топлива

▶ РЕШЕНИЕ

1. Удалить загрязнения
2. Затянуть соединения
3. Заменить термоэлемент
4. Проверить соединения
5. Баллон почти пустой. Заполнить баллон газом.

ГОРЕЛКА НЕ ЗАГОРАЕТСЯ

▶ ВЕРОЯТНАЯ ПРИЧИНА

1. Низкое давление
2. Заблокированное отверстие
3. Управление не включено
4. Несоответственный термоэлемент
5. Изогнутый узел контрольного пламени
6. Ненадлежащее положение

▶ РЕШЕНИЕ

1. Баллон почти пустой. Заполнить баллон газом.
2. Удалить загрязнения
3. Открыть вентиль
4. Заменить термоэлемент
5. Поместить узел контрольного пламени в соответствующем месте
6. Расположить в надлежащем месте и повторно испытать

A. КОНСТРУКЦИЯ И ХАРАКТЕРИСТИКА

- ▶ Переносной уличный/садовый обогреватель с корпусом для баллона
- ▶ Корпус из нержавеющей стали или из стали с порошковой окраской
- ▶ Соединения газового шланга с металлическим зажимом (резьбовое соединение на территории Германии)
- ▶ Излучение тепла из рефлектора

B. СПЕЦИФИКАЦИИ

- ▶ Использовать исключительно пропан или бутан
- ▶ Макс. мощность: 13000 Вт
- ▶ Мин. мощность: 5000 Вт
- ▶ Расход:

КЛАССИФИКАЦИЯ ГАЗА:	I3+(28-30/37)		I3B/P(30)	I3B/P(50)	I3B/P(37)
ВИДЫ ГАЗА:	Бутан	Пропан	Смеси сжиженных газов	Смеси сжиженных газов	Смеси сжиженных газов
ДАВЛЕНИЕ ГАЗА:	28-30 мбар	37 мбар	30 мбар	50 мбар	37 мбар
РАСХОД:	450-870 г/ч	640-1230 г/ч	550-1060 г/ч		

- ▶ С сертификатами CE

C. ТАБЛИЦА ДОЗАТОРА

КЛАССИФИКАЦИЯ ГАЗА	I3+(28-30/37)		I3B/P(30)	I3B/P(50)	I3B/P(37)
ВИДЫ ГАЗА	Бутан	Пропан	LPG Gas Mixtures	LPG Gas Mixtures	LPG Gas Mixtures
ДАВЛЕНИЕ ГАЗА	28-30 мбар	37 мбар	30 мбар	50 мбар	37 мбар
ОБЩАЯ ТЕПЛОТДАЧА (Hs): (Qn)	13 kW (870 г/ч)				
РАЗМЕР ДОЗАТОРА:	1.90 мм для основной горелки 0.18 мм для горелки стартового пламени			1.70 мм для основной горелки 0.18 мм для горелки контрольного пламени	1.80 мм для основной горелки 0.18 мм для контрольной горелки

- ▶ Узел газового шланга и регулятора должны соответствовать локальным правилам и стандартам.
- ▶ Давление на выходе регулятора должно соответствовать классификации газа в таблице

- дозатора.
- ▶ Устройство требует использования стандартного шланга длиной 1,4 м.

POVZETEK POGLAVIJ

1...	NAVODILA ZA VARNO UPORABO
2...	IZBOR MESTA ZA NAMESTITEV GRELNIKA
3...	ZAHTEVE GLEDE VRSTE PLINA
4...	PREIZKUS TESNOSTI
5...	UPORABA IN SHRANJEVANJE
6...	ČIŠČENJE IN VZDRŽEVANJE
7...	MONTAŽNI DELI
8...	KONTROLNI SEZNAM TEŽAV

SHRANITE TA NAVODILA, DA JIH LAHKO UPORABITE V PRIHODNJE

►► 1. NAVODILA ZA VARNO UPORABO

PRED UPORABO GRELNIKA SE SEZNANITE Z NASLEDNJIMI NAVODILI

► ZA ZAGOTAVLJANJE VARNOSTI

Če zaznate vonj po plinu:

1. Napravo odklopite od vira plina.
2. Ugasnite odprti ogenj.
3. Če vonj po plinu še vedno ostaja, nemudoma pokličite dobavitelja plina ali gasilce.

► ZA ZAGOTAVLJANJE VARNOSTI

1. Ne shranjujte in ne uporabljajte bencina ali drugih vnetljivih hlapov in tekočin v bližini te ali katere koli druge naprave.
2. Nepriključene plinske jeklenke ne shranjujte v bližini te ali katere koli druge naprave.

► OPOZORILO

1. Naprava je namenjena za uporabo zunaj oz. v prezračevanih prostorih.
2. V dobro prezračevanem prostoru vsaj 25% skupne površine mora biti odprtih.
3. Skupna površina je seštevek površin vseh sten.

OPOZORILO

SI Nepravilna namestitev, nastavljanje, modifikacije, servis ali vzdrževanje lahko povzročijo telesne poškodbe ali gmotno škodo. Natančno preberite pričujoča navodila za namestitev, uporabo in vzdrževanje, preden servisirate napravo.

OPOZORILO

Pred namestitvijo in uporabo naprave preberite pričujoča navodila.

- Napravo namestite in plinske jeklenke shranjujte v skladu z veljavnimi predpisi;
- Ne prekrivajte ventilacijskih odprtin na jeklenki;
- Med uporabo naprave ne prenašajte;
- Če želite napravo prenesti, najprej zaprite ventil na jeklenki oz. regulator;
- Cevi oz. gibljive cevi zamenjajte v priporočenih intervalih;
- Uporabljajte izključno vrste plina in jeklenk, ki jih priporoča proizvajalec;

► V primeru močnega vetra posebej pazite na to, da se naprava ne prevrne.

POZOR

PRED UPORABO NATANČNO PREBERITE SPODNJA NAVODILA GLEDE VARNOSTI.

► Terasnih grelnikov ne uporabljajte v notranjih prostorih, saj to lahko privede do telesnih poškodb ali gmotne škode.

► Terasnega grelnika nikoli ne nameščajte na rekreacijska vozila in/ali ladje. Montažo in morebitne popravke mora opraviti za to usposobljen serviser.

► Nepravilna namestitev, nastavitve, modifikacije naprave lahko povzročijo telesne poškodbe ali gmotno škodo. Naprave nikoli ne modificirajte.

► Regulatorja ne zamenjajte s kakršnim koli drugim regulatorjem razen tistega, ki ga določi proizvajalec. V napravi ne uporabljajte bencina ali drugih vnetljivih hlapov in tekočin.

► Pred uporabo in vsaj enkrat na leto mora za to usposobljen serviser pregledati celo plinsko inštalacijo, plinske cevi, regulator, pilot oz. gorilnik glede tesnosti in morebitnih poškodb.

► Vsakršne preizkuse tesnosti se morajo izvajati s pomočjo milne raztopine. Za preizkus tesnosti naprave nikoli ne uporabljajte odprtega ognja. Grelnika ne uporabljajte, dokler ne bo tesnost vseh priključkov preverjena. Če zaznate vonj po plinu, takoj zaprite plinski ventil. Če priključek plinske cevi/regulatorja pušča, zatesnite priključek in ponovno izvedite preizkus tesnosti. Če še vedno nastajajo milni mehurčki, plinsko cev vrnite prodajalcu. Če pride do puščanja na priključku ventila regulatorja/jeklenke, ga izključite, ponovno priključite in izvedite še en preizkus tesnosti. Če se po nekaj preizkusih še vedno pojavljajo milni mehurčki, to pomeni, da je ventil jeklenke poškodovan in bi moral biti vrnjen prodajalcu jeklenke.

► Med delovanjem grelnika ne prenašajte.

► Če grelnik želite prenesti, ga najprej izklopite, nato pa počakajte, da se ohladi. Odprtina za prezračevanje jeklenke ne sme biti zamašena ali onesnažena.

► Ne barvajte grelne plošče, nadzorne plošče ali grelnega reflektorja.

► Nadzorni prostor, gorilnik in kanali za pretok zraka morajo vedno biti čisti. Odvisno od pogojev, v katerih se uporablja grelnik, ga je včasih potrebno pogosteje očistiti. Posodo z utekočinjenim plinom izključite, če grelnika ne uporabljate. V primeru, če pride do katerega od spodaj

opisanih pojavov, nemudoma opravite pregled grelnika:

- ▶ Grelnik ne doseže zahtevane temperature.
- ▶ Gorilnik med uporabo oddaja treskajoče zvoke (rahli treski po izklopu gorilnika je normalen pojav).
- ▶ Vonj po plinu in obenem zelo intenzivna barva konic plamena.
- ▶ Regulator in plinska cev morata biti nameščena dovolj daleč od prehodov, da se nihče ne more ob njiju spotakniti, ali na mestu, kjer ne bosta izpostavljena morebitnim dodatnim poškodbam.
- ▶ Vse okrove in zaščitne naprave, ki so bile odstranjene med servisiranjem grelnika, pred uporabo ponovno namestite.
- ▶ Odrasli in otroci se ne smejo nahajati v bližini grelnih površin z visoko temperaturo, sicer lahko nastanejo opekline ali pride do vžiga oblačil. Pazite na otroke, ki se nahajajo v bližini grelnika.
- ▶ Oblačil in drugih vnetljivih materialov ne obešajte na grelnik ali v njegovi bližini. Zamenjavo plinske jeklenke opravite v dobro prezračevanem prostoru, daleč od virov vžiga (kot so npr. sveče, cigarete ali druge naprave, v katerih nastajajo plameni...);
- ▶ Preverite, ali je tesnilo regulatorja pravilno nameščeno in ali lahko pravilno opravlja svojo vlogo;
- ▶ Ne prekrivajte odprtih za prezračevanje na jeklenki;
- ▶ Ko končani uporabi zaprite dotok plina na ventilu plinske jeklenke ali regulatorja;
- ▶ V primeru, če plin uhaja, naprave ne uporabljajte, če pa je le-ta izklopljena, zaprite dotok plina in jo nato preglejte in popravite pred ponovno uporabo;
- ▶ Priporočeni intervali pregledov cevi in elastične cevi (vsaj enkrat na mesec in ob vsaki zamenjavi jeklenke). Če se na cevi pojavijo razpoke ali druge poškodbe, jo zamenjajte z novo iste dolžine in kakovosti.

▶▶ 2. IZBOR MESTA ZA NAMESTITEV GRELNIKA

- ▶ Grelnik je namenjen za uporabo zunaj stavb. Zagotovite ustrezno količino svežega zraka.
- ▶ Vedno ohranjajte primerno razdaljo od vnetljivih snovi, in sicer 100 cm od zgoraj in vsaj 100 cm na obeh straneh. FIG. 1
- ▶ Grelnik namestite na stabilni in ravni površini.
- ▶ Grelnika ne uporabljajte v eksplozivnem ozračju, npr. v prostorih, kjer se shranjuje bencin ali druge vnetljive tekočine ali hlape.
- ▶ Za zaščito grelnika pred močnim vetrom njegovo podnožje močno pritrdite z vijaki na tla. FIG.2

▶▶ 3. ZAHTEVE GLEDE VRSTE PLINA

- ▶ Uporabljajte izključno propan ali butan.
- ▶ Regulator tlaka in plinsko cev lahko uporabite samo, če ustrežata lokalnim predpisom in normam.
- ▶ Inštalacija mora ustrezati lokalnim predpisom, če pa le-ti ne obstajajo, normi glede shranjevanja in rokovanja z utekočinjenimi plini.
- ▶ Vdolbena, pokrita z rjo ali poškodovana posoda za plin je lahko nevarna in mora biti pregledana s strani dobavitelja posode.
- ▶ V nobenem primeru ne uporabljajte posode za propan s poškodovanim priključkom ventila.

▶▶ 4. PREIZKUS TESNOSTI

Plinski priključki na grelniku so pred dobavo podvrženi tovarniškemu preizkusom tesnosti. Izvedite natančen pregled plinske tesnosti na mestu namestitve, saj lahko med prevažanjem ali zaradi uporabljenega previsokega tlaka nastanejo težave.

- ▶ Pripravite milno raztopino iz tekočega detergenta in vode. Milno raztopino lahko naneseš z pršilom, ščetko ali krpo. V primeru uhajanja plina se pojavijo milni mehurčki.
- ▶ Med pregledom grelnika mora biti jeklenka polna.
- ▶ Preverite, ali je regulacijski ventil zaprt. Zaprite dovod plina.
- ▶ V primeru uhajanja zaprite dovod plina. Dele, ki puščajo, zatesnite, nato odprite dovod plina in ponovno izvedite preizkus.
- ▶ Med izvajanjem preizkusa tesnosti ne kadite.

▶▶ 5. UPORABA IN SHRANJEVANJE

▶ ZA VKLOP GRELNIKA

1. Popolnoma odprite ventil na plinski jeklenki.
2. Pritisnite in obrnite gumb za nastavljanje v začetni položaj (v nasprotni smeri vrtenja urinih kazalcev 90°).
3. Pritisnite gumb za nastavljanje za 30 sekund. Medtem nekajkrat pritisnite gumb za vžig, dokler se ne prižge kontrolni plamen. Sprostite gumb za nastavljanje potem, ko se kontrolni plamen prižge.

Pozor:

- ▶ Če ste priključili novo posodo, odvedite zrak preko plinske cevi in pilotne odprtine.
- ▶ Med vžigom kontrolnega plamena preverite, ali je gumb za nastavljanje stalno pritisnjen med tem, ko pritiskate gumb za vžig. Gumb za nastavljanje lahko sprostite potem, ko se kontrolni plamen prižge.
- ▶ Kontrolni plamen lahko opazujete in preverjate preko majhnega okroglega okenca s premičnim pokrovom, ki se nahaja na spodnjem delu zaščite plamena (na levi ali desni strani regulatorja).
- ▶ Če se kontrolni plamen ne prižge ali ugasne, ponovite korak 3.
- 4. V trenutku, ko se kontrolni plamen prižge, gumb za nastavljanje nastavite na največjo vrednost in ga pustite v tem položaju za 5 minut ali več, preden ga nastavite na zeleno temperaturo.

▶ ZA IZKLOP GRELNIKA

1. Gumb za nastavljanje nastavite v začetni položaj.
2. Pritisnite in obrnite gumb za nastavljanje v položaj OFF. FIG. 3
3. Popolnoma zaprite ventil na jeklenki

▶ SHRANJEVANJE

1. Vedno zaprite dovod plina v plinsko jeklenko po končani uporabi in v primeru, če pride do okvare.
2. Odstranite regulator tlaka in plinsko cev.
3. Preverite, ali je plinski ventil tesen in nepoškodovan. V primeru suma okvare, bi ga moral dobavitelj plina zamenjati.
4. V nobenem primeru posode z utekočinjenim plinom ne shranjujte pod zemljo ali v prostorih z nezadostnim prezračevanjem.

▶▶ 6. ČIŠČENJE IN VZDRŽEVANJE

▶ Zaprashene površine obrišite z mehko, navlaženo krpo. Grelnika ne čistite s čistilnimi sredstvi, ki so vnetljiva ali korodirajo.

▶ Z gorilnika odstranite ostanke in ga ohranjajte čistega, da s tem zagotovite varno uporabo.

▶ Ko grelnika ne uporabljate, gorilnik pokrijte s fakultativno zaščito.

▶▶ 7. MONTAŽNI DELI

POTREBNO ORODJE:

- ▶ viličasti ključ (mehanski) 10 & 13 mm
- ▶ Nastavljiv ključ dolžine (2) 20 cm
- ▶ Klešče dolžine 23 cm
- ▶ Philipsov izvijač s srednjo konico
- ▶ Razpršilo z milno raztopino za preizkuse tesnosti

DOBAVLJENI DELI:

▶ Stojalo z ohišjem posode za utekočinjen plin in tremi podporami droga.

▶ 9 nasadnih matic (M6 mm), 9 majhnih vijakov (M6 x 10 mm), 9 majhnih podložk (Ø 6 mm) za namestitev reflektorja.

▶ 6 velikih vijakov in prirobnih matic (M6) za stabilizacijske nogice / montažo glavnega droga.

▶ 3 srednji vijaki (M8 x 15 mm) za montažo stabilizacijskih nogic / montažo stojala.

▶ 3 oporniki za reflektor in krilne matice, 9 velikih podložk za montažo reflektorja in gorilnika.

▶ 3 pritrdilni vijaki

▶ 6 pcs M6 x 10 mm ground fixer bolts & nuts

POSTOPKI ZA NAMESTITEV (PRILOGE I)

KORAK 1 FIG. 4

1-1. Uvedite 3 podpore droga v odprtine v nosilcu, kakor je prikazano na sliki.

1-2. Uporabite 3 srednje vijake (M8x15) za pritrditev podpor droga s stojalom.

KORAK 2 FIG. 5

2-1. Drog natakните od zgoraj na tri podpore droga.

2-2. Uporabite 6 velikih vijakov in prirobnih matic (M6) za pritrditev droga s tremi podporami droga. Privijte vijake in matice.

SI KORAK 3 FIG. 6

Namestite ohišje posode na stojalo.

KORAK 4 FIG. 7

4-1. Snemite 4 vijake z gorilnika.

4-2. Plinsko cev pretakните skozi drog.

4-3. Gorilnik pritrdite na drog s pomočjo 4 vijakov.

KORAK 5 FIG. 8

5-1. Preverite, ali sta navpični drog in gorilnik pritrjena drug na drugega v skladu z navodili in ali so vsi zatiči in matice privite.

5-2. Natakните 6 velikih podložka na 3 opornike reflektorja.

KORAK 6 FIG. 9

Pritrdite reflektor s pomočjo 3 velikih podložk in 3 krilnih matic.

KORAK 7 FIG. 10

7-1. Dvignite ohišje posode in ga namestite na ploščo droga.

7-2. Priključite regulator na posodo s plinom in ga pritrdite z nastavljivim ključem.

7-3. Priključite konec navoja cevi za dovod plina na regulator.

7-4. Namestite posodo za utekočinjeni plin na stojalo.

DELI IN SPECIFIKACIJE (PRILOGE II) FIG. 11

- I. Reflektor
- II. Zaščita plamena
- III. Nosilec gorilnika
- IV. Plošča za dovod zraka
- V. Gonilnik plinskega ventila
- VI. Nosilec ohišja gonilnika
- VII. Drog
- VIII. Ohišje posode
- IX. Podpora droga
- X. Stojalo

▶▶ 8. KONTROLNI SEZNAM TEŽAV

KONTROLNI PLAMEN SE NE PRIŽGE

▶ MOŽEN VZROK

1. Plinski ventil je zaprt
2. Posoda za gorivo je prazna
3. Zamašena odprtina
4. Zrak v napajalni instalaciji
5. Ohlapni priključki

▶ REŠITEV

1. Odprite plinski ventil
2. Napolnite posodo za utekočinjen plin.
3. Očistite ali zamenjajte odprtino
4. Odvedite zrak iz cevi
5. Preverite vse dele

KONTROLNI PLAMEN UGASNE

▶ MOŽEN VZROK

1. Ostanke okoli začetnega plamena
2. Ohlapni priključki
3. Nepravilen termoelement
4. Plin uhaja iz cevi
5. Ničen tlak goriva

▶ REŠITEV

1. Očistite onesnaženo območje
2. Privijte priključke
3. Zamenjajte termoelement
4. Preverite priključke
5. Skoraj prazna posoda. Napolnite jo z utekočinjenim plinom

GORILNIK SE NE PRIŽGE

▶ MOŽEN VZROK

1. Nizek tlak
2. Zamašena odprtina
3. Upravljanje ni vklopljeno
4. Nepravilen termoelement
5. Upognjen kontrolni plamen
6. Nepravilna izbira mesta

► REŠITEV

1. Skoraj prazna posoda. Napolnite jo z utekočinjenim plinom.
2. Odstranite in očistite.
3. Odprite ventil.
4. Zamenjajte termoelement.
5. Namestite kontrolni plamen na primerno mesto.
6. Namestite na primerno mesto in ponovno preizkusite.

A. ZGRADBA IN KARAKTERISTIKA

- Prenosni terasni/vrtni grelnik z ohišjem za posodo
- Ohišje iz nerjavečega jekla ali iz prašno pobarvanega jekla
- Priključek plinske cevi s kovinsko sponko (z navojem za Nemčijo)
- Oddajanje toplote iz reflektorja

B. SPECIFIKACIJE

- Uporabljajte izključno propan ali butan
- Največja moč: 13000 W
- Najmanjša moč: 5000 W
- Poraba:

KLASYFIKACIJA PLINA:	I3+(28-30/37)	I3B/P(30)	I3B/P(50)	I3B/P(37)	
VRSTE PLINA:	Butan	Propan	Mešanice utekoč. plinov	Mešanice utekoč. plinov	Mešanice utekoč. plinov
TLAK PLINA:	28-30 mbar	37 mbar	30 mbar	50 mbar	37 mbar
PORABA:	450-870 g/h	640-1230 g/h	550-1060 g/h		

- s certifikati CE

C. RAZPREDELNICA ZA PODOJALNIK

KLASYFIKACIJA PLINA:	I3+(28-30/37)	I3B/P(30)	I3B/P(50)	I3B/P(37)	
VRSTE PLINA:	Butan	Propan	Mešanice utekoč. plinov	Mešanice utekoč. plinov	Mešanice utekoč. plinov
TLAK PLINA:	28-30 mbar	37 mbar	30 mbar	50 mbar	37 mbar
CELOTNA TOPLOTNA UČINKOVITOST (Hs): (Qn)	13 kW (870 g/h)				
VELIKOST PODOJALNIKA:	1.90 mm za glavni gorilnik 0.18 mm za gorilnik začetnega plamena		1.70 mm za glavni gorilnik 0.18 mm za gorilnik začetnega plamena	1.80 mm za glavni gorilnik 0.18 mm za gorilnik začetnega plamena	

- Plinski vod in regulator morata ustrezati lokalnim predpisom in normam.
- Izhodni tlak regulatorja mora ustrezati klasifikaciji plina w skladu z razpredelnico za podajalnik.
- Za napravo uporabite odobreno cev dolžine 1,4 m.

OBSAH ODSTAVCOV

1...	BEZPEČNOSTNÉ POKYNY
2...	UMIESTNENIE OHRIEVAČA A POLOHA
3...	POŽIADAVKY NA POUŽÍVANÝ PLYN
4...	SKÚŠKA TESNOSTI
5...	POUŽÍVANIE A ÚDRŽBA
6...	ČISTENIE A ÚDRŽBA
7...	MONTÁŽNE DIELY
8...	KONTROLNÝ ZOZNAM PROBLÉMOV

UCHOVAJTE TÚTO UŽIVATELSKÚ PRÍRUČKU PRE PRÍPADNÉ BUDÚCE POUŽITIE

►► 1. BEZPEČNOSTNÉ POKYNY

PRED POUŽITÍM OHRIEVAČA SA OBOZNÁMTE S NASLEDUJÚCIMI POKYNNAMI

► PRE BEZPEČNOSŤ

V prípade, ak sa objaví zápach plynu:

1. Odpojiť prísun plynu do zariadenia.
2. Zhasiť otvorený oheň.
3. Ak aj napriek týmto činnostiam je pach plynu stále cítiť, je potrebné ihneď kontaktovať dodávateľa plynu alebo hasičov.

► PRE BEZPEČNOSŤ

1. V blízkosti ohrievača sa nesmie nachádzať benzín alebo iné horľavé výpary alebo horľavé tekutiny
2. Nepripojená plynová bomba sa nesmie nachádzať v blízkosti ohrievača alebo akýchkoľvek iných zariadení

► VAROVANIE

1. Vhodné na použitie v exteriéry alebo na miestach s veľmi dobrou ventiláciou.
2. Miesta, ktoré majú veľmi dobrú ventiláciu musia mať aspoň 25% povrchu otvorený na vonkajšie prostredie.
3. Veľkosť povrchu predstavuje súčet povrchov všetkých stien.

VAROVANIE:

Nesprávna inštalácia zariadenia, nesprávna regulácia, nenáležité vykonanie zmien, servisu alebo údržby môžu spôsobiť úraz alebo poškodiť majetok. Pred začatím prác a používania zariadenia je potrebné sa dôkladne oboznámiť s pokynmi týkajúcimi sa inštalácie, používania, údržby a servisu.

VAROVANIE

Pred začatím inštalačných prác a pred začatím používania zariadenia je potrebné prečítať túto užívateľskú príručku

- Toto zariadenie sa musí nainštalovať a plynové fľaše sa musia skladovať v súlade s platnými predpismi;
- Ventiláčne otvory krytu plynovej fľaše sa v žiadnom prípade nesmú zakrývať;
- Zapnuté zariadenie sa nesmie presúvať;
- Predtým, ako sa zariadenie presunie, musí sa zatvoriť plynový ventil alebo regulátor;

► Kryt a elastická hadica sa musia meniť v časových intervaloch v súlade s odporúčaniami;

► Môže sa používať iba ten druh plynových fliaš a plynu, ktorý odporučil výrobca;

► V prípade silného vetra, je potrebné zvlášť dohliadať na to, aby sa zariadenie neprevrátilo;

POZOR

PRED ZAČATÍM POUŽÍVANIA SA OBOZNÁMTE S NIŽŠIE UVEDENÝMI POKYNNAMI BEZPEČNOSTI

► Terasové ohrievače sa nesmú používať v miestnostiach, kde môžu spôsobiť telesný úraz alebo môžu poškodiť majetok.

► Tento terasový ohrievač sa nesmie inštalovať na rekreačných vozidlách alebo na lodiach. Inštalačné a servisné práce môže vykonať iba certifikovaný technik.

► Nesprávna inštalácia, regulácia alebo modifikácia zariadenia môže spôsobiť telesné úrazy alebo poškodiť majetok. Na zariadení sa v žiadnom prípade nemôžu robiť žiadne zmeny.

► Plynový regulátor sa smie vymeniť iba na taký, ktoré bol schválený výrobcom. V zariadení sa nesmie používať benzín alebo iné horľavé výpary alebo tekutiny.

► Pred začatím používania a počas používania aspoň raz za rok certifikovaný technik musí vykonať kontrolu tesnosti a prípadných porúch, a to celého plynového vedenia, plynových hadíc, regulátora a horáka.

► Všetky skúšky tesnosti sa majú vykonať s použitím mydlového roztoku. Skúška tesnosti zariadenia sa v žiadnom prípade nesmie vykonávať s použitím otvoreného ohňa. Ohrievač sa nesmie používať skôr, ako sa vykoná skúška tesnosti všetkých prípojok a spojov.

► V prípade, ak sa objaví zápach plynu, okamžite sa musí zatvoriť plynový ventil. Ventil plynovej bomby sa musí zatvoriť. Ak plynové vedenie alebo regulátor netesnia, musia sa utesniť a musí sa znovu vykonať skúška tesnosti. Ak sa aj po opätovnej skúške objavia mydlové bubliny, netestné plynové vedenie sa musí vrátiť predajcovi. Ak sa objavila netesnosť na spoji ventilu regulátora/plynovej bomby, musí sa odpojiť, znovu pripojiť a musí sa znovu vykonať skúška tesnosti. Ak sa mydlové bubliny budú objavovať aj po niekoľkonásobných skúškach, znamená to, že je poškodený ventil plynovej bomby a musí sa vrátiť predajcovi plynu.

► Spustený ohrievač sa v žiadnom prípade nesmie premiestňovať.

► Po vypnutí ohrievača, sa ohrievač môže presúvať až vtedy, keď vychladne a jeho teplota sa zníži. Ventilačný otvor krytu plynovej bomby sa nemôže zapchať alebo zašpiniť.

► Ohrievací panel, ovládací panel alebo tepelný reflektor sa nesmú maľovať.

► Ovládacia komora, horák a vzduchové kanály cirkulačného vzduchu ohrievača sa musia udržiavať čisté. Ak sa ohrievač používa intenzívnejšie musí sa častejšie čistiť. Ak sa ohrievač nepoužíva ventil plynovej bomby sa musí zavrieť. Ak sa vyskytne niektorá z nižšie uvedených situácií ihneď sa musí vykonať prehliadka ohrievača:

► ohrievač nedosahuje požadovanú teplotu,

► horák počas používania vydáva trieskajúce zvuky (ľahký tresk po zapnutí horáka je normálny jav),

► pach plynu v spojení s veľmi intenzívnou farbou končekov plameňa.

► Komponent regulátora a plynového vedia sa musí umiestniť v príslušnej vzdialenosti od všetkých prechodov, aby sa nikto oň nepotkol, alebo na mieste, kde je nízke riziko jeho poškodenia.

► Pred zapnutím ohrievača sa musia všetky kryty, ktoré boli zložené na čas vykonania servisných prác, musia založiť naspäť.

► Dospelý a deti sa musia zdržiavať v bezpečnej vzdialenosti od vysokej teploty hnevného telesa, v opačnom prípade sa môžu popáliť, alebo môže vzplanúť ich odev. Deti sa nesmú držiavať v blízkosti ohrievača bez dozoru dospelšej osoby.

► Na ohrievač alebo v jeho blízkosti sa nesmie vešať oblečenie alebo iné ľahkohorľavé látky. Plynová fľaša sa môže vymieňať na dobre ventilovanom mieste v primeranej vzdialenosti od zdrojov vznietenia (sviec, cigariet alebo iných zariadení, ktoré vytvárajú plameň).

► Skontrolovať či tesnenie regulátora je správne založené a spĺňa svoju funkciu.

► Ventilačné otvory krytu plynovej fľaše sa v žiadnom prípade nesmú zakrývať;

► Po vypnutí zariadenia sa musí zatvoriť ventil plynovej fľaše alebo regulátora.

► V prípade úniku plynu sa zariadenie nesmie používať a ak je zapnuté, musí sa odpojiť prísun plynu, a pred ďalším spustením sa zariadenie musí kontrolovať.

► Odporúčaná pravidelnosť prehliadok rúr a elastických vedení - aspoň raz mesačne alebo pri každej výmene plynovej fľaše. Ak sa na vedeniach objavia praskliny alebo iné poškodenia, musia sa vymeniť na tak isto dlhé a takej istej kvality.

► ► 2. UMIESTNENIE OHRIEVAČA A POLOHA

► Ohrievač je určený na používanie v exteriéry. Vždy sa musí zabezpečiť náležitý prísun čerstvého vzduchu.

► Vždy sa musí zachovať bezpečná vzdialenosť od horľavých materiálov, tzn. z hora 100 cm a z obidvoch strán min. 100 cm. FIG. 1

► Ohrievač sa musí položiť na stabilný a rovný podklad.

► Ohrievač sa nesmie používať vo výbušnej atmosfére, tzn. na miestach kde sa skladuje benzín alebo iné horľavé tekutiny alebo výpary.

► Aby sa ohrievač pri silnom vetre neprevrátil, podstavec sa musí dôkladne priskrutkovať do podkladu. FIG.2

► ► 3. POŽIADAVKY NA POUŽÍVANÝ PLYN

► Môže sa používať iba propán alebo bután.

► Komponent regulátora tlaku a plynové vedenia sa môže používať iba v prípade že sú v súlade s lokálnymi predpismi a normami.

► Inštalácia musí byť v súlade s lokálnymi predpismi, a v prípade, že normy nie sú ustanovené, v súlade s normami týkajúcimi sa skladovania a manipulácie s horľavými plynmi.

► Preliačená fľaša, pokrytá hrdzou alebo poškodená predstavuje hrozbu, preto ju musí dodávateľ skontrolovať. V žiadnom prípade sa nesmie používať fľaša s propánom, ktorá má poškodený ventil.

► Plynová fľaša sa musí umiestniť tak, aby bol ventil jednoducho prístupný cez otvor v kryte fľaše.

► K ohrievaču sa nesmie pripájať neregulovaná fľaša s propánom.

► ► 4. SKÚŠKA TESNOSTI

Všetky plynové vedenia na ohrievači sú skontrolované ohľadne tesnosti ešte vo výrobe, pred zaslaním. Dôkladne skontrolujeme tesnosť plynového vedenia na mieste inštalácie, nakoľko vzhľadom na nesprávne zaobchádzanie s ohrievačom počas prepravy alebo silným stlačením sa môže ohrievač poškodiť.

► Pripravíme mydlový roztok z vody a tekutého saponátu. Mydlový roztok môžeme rozvádzať rozprašovačom, štetcom alebo handrou. Na miestach, ktoré netesnia, sa objavia mydlové bubliny.

► Pri kontrole ohrievača používame plnú plynovú fľašu.

► Uistíme sa, či je regulačný ventil správne pripevnený a dotiahnutý.

► Otvoríme plynový ventil, pustíme plyn.

► V prípade, ak sa objaví netesnosť, zatvoríme plynový ventil, odpojíme plyn. Spoje, ktoré dobre netesnili dotiahneme, a znovu otvoríme plynový ventil, pustíme plyn, a znovu vykonáme kontrolu tesnosti.

► Počas vykonávania skúšky tesnosti v blízkosti ohrievača a vedení sa v žiadnom prípade nesmie fajčiť.

► ► 5. POUŽÍVANIE A ÚDRŽBA

► AKO SA OHRIEVAČ ZAPÍNA

1. Úplne otvoríme ventil plynovej bomby.

2. Stlačíme a prekrútime regulačné tlačidlo a prekrútime ho do štartovacej polohy (o 90° proti smeru hodinových ručičiek)

3. Stlačíme tlačidlo regulácie plynu a podržíme okolo 30 sekúnd. Pri súčasne stlačení regulačného tlačidla niekoľkokrát stlačíme tlačidlo zapalovania kým sa nezapáli kontrolný plameň. Keď sa zapáli kontrolný plameň regulačné tlačidlo uvoľníme.

POZOR:

► Ak sme pripojili novú plynovú bombu, musíme odvieť vzduch plynovým vedením cez odvádzací otvor.

► Počas zapalovania kontrolného plameňa sa uistíme, či stláčame regulačné tlačidlo v momente stláčanie tlačidla zapalovania. Keď sa zapáli kontrolný plameň regulačné tlačidlo uvoľníme.

► Kontrolný plameň môžeme sledovať a kontrolovať cez malý okrúhly otvor s presuvnými dvierkami, ktoré sú umiestnené na spodnej strane krytu plameňa (po ľavej

alebo pravej strane regulátora).

► Ak sa kontrolný plameň nezapáli alebo hasne, musíme zopakovať 3. krok.

4. Keď sa kontrolný plameň zapáli, regulačné tlačidlo prekrútime do maximálnej polohy a v tejto polohe necháme 5 minút alebo viac, až potom regulačným tlačidlom nastavíme požadovanú teplotu.

► AKO SA OHRIEVAČ VYPÍNA

1. Regulačné tlačidlo prekrútime do polohy ŠTART.
2. Stlačíme a prekrútime regulačné tlačidlo do polohy OFF. FIG. 3
3. Úplne zatvoríme ventil plynovej fľaše.

► SKLADOVANIE

1. Plynový ventil sa musí vždy zatvoriť keď sa zariadenie nepoužíva alebo ak sa objavila nejaká porucha.
2. Musí sa odstrániť tlakový regulátor a plynová hadica.
3. Musí sa skontrolovať tesnosť plynového ventilu ako aj skontrolovať, či nie je poškodený. Ak máte podobrenie, že ventil je pokazený, dodávateľ plynu by ho mal vykonať prehliadku a v prípade potreby vymeniť.
4. V žiadnom prípade sa plynová bomba nesmie skladovať v zemi, alebo na miestach s nedostatočnou ventiláciou.

► ► 6. ČISTENIE A ÚDRŽBA

► Povrch zašpinený prachom utierame jemnou navlhčenou handrou. Ohrievač nečistíme ľahkohorľavými čistiacimi prostriedkami, alebo takými, ktoré môžu spôsobiť korodovanie.

► Z horáka odstraňujeme sadze a iné nečistoty tak, aby bol stále čistý a tým bezpečný.

► Keď ohrievač nepoužívame, môžeme horák prikryť krytom horáka (dodatočné vybavenie).

► ► 7. MONTÁŽNE DIELY

POTREBNÉ NÁSTROJE:

- Plochý kľúč 10 a 13 mm
- Nastavovací kľúč s dĺžkou (2) 20 cm
- Kombinačky s dĺžkou 23 cm
- Skrutkovač Philips so stredným špicom
- Rozstrekovač s mydlovým roztokom na vykonanie skúšok tesnosti.

DODÁVANÉ DIELY:

► Stojan s krytom nádrže na tekutý plyn a 3 držiaky stĺpika.

► 9 matíc (M6 mm), 9 malých skrutiek (M6 x 10 mm), 9 malých plochých podložiek (Ø 6 mm) pre montáž reflektora.

► 6 veľkých skrutiek a matiek (M6) na spojenie stĺpika s 3 podporami hlavného stĺpika.

► 3 stredné skrutky (M8 x 15 mm) na montáž stabilizujúcich nožičiek stojana.

► 3 podpory reflektora a krídelkové matky, 9 veľkých plochých podložiek na montáž reflektora a horáka.

► 3 skrutky na prichytenie

► 6 skrutiek a matiek M6 x 10 mm na pripevnenie podstavca k podkladu

MONTÁŽNE POSTUPY (PRÍLOHA I)

1. KROK FIG. 4

1-1. Založiť 3 podpory stĺpika do otvorov v podstavci ako je uvedené na obr.

1-2. Použijeme 3 stredné skrutky (M8x15) na spojenie podpier stĺpika so stojanom.

2. KROK FIG. 5

2-1. Z hora naložíme stĺpik na tri podpory stĺpika.

2-2. Použijeme 6 veľkých skrutiek a matiek (M6) na spojenie stĺpika s 3 podperami stĺpika. Skrutky a matky dotiahneme.

3. KROK FIG. 6

Umiestnime kryt fľaše na stojane.

4. KROK FIG. 7

4-1. Z horáka vyberieme 4 skrutky.

4-2. Plynové vedenie pretiahneme cez stĺpik.

4-3. Pomocou 4 skrutiek horák pripevníme k stĺpiku.

5. KROK FIG. 8

5-1. Skontrolujeme či je spojenie hlavného stĺpu a horáka vykonané podľa montážnych pokynov a či sú všetky kolíky a skrutky dotiahnuté.

5-2. Vložíme 6 veľkých plochých podložiek na 3 podpory reflektora.

6. KROK FIG. 9

Pomocou 3 veľkých plochých podložiek a 3 krídelkových matiek pripevníme reflektor.

7. KROK FIG. 10

7-1. Zdvihneme kryt nádrže a umiestnime na podstavci stĺpa.

7-2. Pripojíme regulátor plynovej bomby a dotiahneme ho francúzskym kľúčom.

7-3. Koniec závitú vstupného plynového vedenia pripojíme k regulátoru.

7-4. Umiestnime plynovú bombu na stojane.

DIELY A ŠPECIFIKÁCIA (PRÍLOHA II) FIG. 11

I. Tepelný reflektor

II. Kryt plameňa

III. Podstavec horáka

IV. Doska privádzajúca vzduch

V. Ovládač plynového ventilu

VI. Podstavec krytu ovládača

VII. Stĺpik

VIII. Kryt fľaše

IX. Podpera stĺpika

X. Stojan

► ► 8. KONTROLNÝ ZOZNAM PROBLÉMOV

KONTROLNÝ PLAMEŇ SA NECHCE ZAPÁLIŤ

► PRAVDEPODOBNÁ PRÍČINA

1. Plynový ventil môže byť zatvorený
2. Prázdna nádrž na plyn
3. Zablokovaný otvor
4. Vzduch v palivovom vedení
5. Povolené spoje

► RIEŠENIE

1. Otvoriť plynový ventil
2. Naplniť plynovú nádrž

3. Očistiť alebo vymeniť otvor
4. Odviesť vzduch z vedenia
5. Skontrolovať všetky kovania

KONTROLNÝ PLAMEŇ ZHASÍNA

► PRAVDEPODOBNÁ PRÍČINA

1. Sadze okolo štartového plameňa
2. Povolené spoje
3. Nesprávny termoelement
4. Únik plynu z vedenia
5. Slabý/nulový tlak paliva

► RIEŠENIE

1. Očistiť zašpinené miesto
2. Dotiahnuť spoje
3. Vymeniť termoelement
4. Skontrolovať spoje
5. Skoro prázdna nádrž. Naplniť nádrž plynom.

HORÁK SA NECHCE ZAPÁLIŤ

► PRAVDEPODOBNÁ PRÍČINA

1. Nízky tlak
2. Zablockovaný otvor
3. Ovládanie nie je zapnuté
4. Nesprávny termoelement
5. Ohnutý komponent kontrolného plameňa
6. Nesprávne umiestnenie

► RIEŠENIE

1. Skoro prázdna nádrž. Naplniť nádrž plynom.
2. Odstrániť a Ostii
3. Otvoriť gentil
4. Vymeniť termoelement t
5. Umiestniť kontrolný plameň na správne miesto
6. Umiestniť na správnom mieste a skúsiť znovu

A. KONŠTRUKCIA A CHARAKTERISTIKA

- Prenosný terasový/záhradný ohrievač s krytom pre plynovú fľašu
- Kryz z antikor alebo práškovanej matnej ocele
- Plynové vedenia s kovovou svorkou (prípadne závitom)
- Žiarenie tepla z reflektora

B. ŠPECIFIKÁCIA

- Používame iba propán alebo bután
- Max. výkon: 13000 watov
- Min. výkon: 5000 watov
- Spotreba:

KLASIFIKÁCIA PLYNU:	I3+(28-30/37)		I3B/P(30)	I3B/P(50)	I3B/P(37)
DRUHY PLYNU:	Bután	Propán	Zmesy tekutých plynov	Zmesy tekutých plynov	Zmesy tekutých plynov
TLAK PLYNU	28-30 mbar	37 mbar	30 mbar	50 mbar	37 mbar
SPOTREBA:	450-870 g/h	640-1230 g/h	550-1060 g/h		

- s certifikátom CE

C. TABUĽKA DÁVKOVAČA

KLASIFIKÁCIA PLYNU:	I3+(28-30/37)		I3B/P(30)	I3B/P(50)	I3B/P(37)
DRUHY PLYNU:	Bután	Propán	Zmesy tekutých plynov	Zmesy tekutých plynov	Zmesy tekutých plynov
TLAK PLYNU	28-30 mbar	37 mbar	30 mbar	50 mbar	37 mbar
CELKOVÝ TEPELNÝ VÝKON (Hs): (Qn)	13 kW (870 g/h)				
VEĽKOSŤ DÁVKOVAČA:	1.90 mm mm pre horný horák 0.18 mm pre horák štartovacieho plameňa			1.70 mm for pre horný horák 0.18 mm pre horák kontrolného plameňa	1.80 mm pre horný horák 0.18 mm pre horák kontrolného plameňa

- Komponent plynového vedenia a regulátora musia byť v súlade s miestnymi predpismi a normami.
- Výstupný tlak na plynovom regulátore má byť zhodný s tlakom, uvedeným v klasifikácii plynu v tabuľke dávkovača.
- So zariadením sa musí používať schválené vedenie s dĺžkou 1,4 m.

ЗМІСТ

1...	ПРАВИЛА ЩОДО БЕЗПЕКИ ЕКСПЛУАТАЦІЇ
2...	МІСЦЕ ДЛЯ ОБІГРІВАЧА ТА ЙОГО РОЗТАШУВАННЯ
3...	ВИМОГИ ЩОДО ГАЗУ
4...	ВИПРОБУВАННЯ ГЕРМЕТИЧНОСТІ
5...	ЕКСПЛУАТАЦІЯ І ЗБЕРІГАННЯ
6...	ДОГЛЯД І КОНСЕРВАЦІЯ
7...	МОНТАЖНЕ ПРИЛАДДЯ
8...	КОНТРОЛЬНИЙ ПЕРЕЛІК НЕСПРАВНОСТЕЙ

ЗБЕРІГАЙТЕ ІНСТРУКЦІЮ ДЛЯ МАЙБУТНЬОГО ВИКОРИСТАННЯ.

▶▶ 1. ПРАВИЛА ЩОДО БЕЗПЕКИ ЕКСПЛУАТАЦІЇ

ПЕРЕД ЗАСТОСУВАННЯМ ОБІГРІВАЧА СЛІД ОЗНАЙОМИТИСЯ З НАСТУПНИМИ ІНСТРУКЦІЯМИ

▶ ДЛЯ ВАШОЇ БЕЗПЕКИ

У випадку виявлення запаху газу:

1. Припинити подачу газу в пристрій.
2. Згасити відкритий вогонь.
3. Якщо запах не зникає, слід негайно зателефонувати постачальникові газу або викликати службу пожежної безпеки.

▶ ДЛЯ ВАШОЇ БЕЗПЕКИ

1. Не зберігати і не використовувати бензин або інші вогнєнебезпечні гази і рідини поблизу даного, або будь-якого іншого пристрою.
2. Непідключений газовий балон не слід зберігати поблизу даного або будь-якого іншого пристрою.

▶ ЗАСТЕРЕЖЕННЯ

1. Для використання назовні приміщень або в добре вентильованих місцях.
2. У добре вентильованих місцях відкритий простір повинен складати не менше 25% площі.
3. Площа складає суму площі поверхні стін.

ЗАСТЕРЕЖЕННЯ

Неправильне встановлення, регулювання, модифікація, сервісне обслуговування або консервація пристрою можуть спричинити травми або пошкодження майна. Перед використанням обігрівача слід ретельно прочитати інструкції по встановленню, експлуатації і консервації.

ЗАСТЕРЕЖЕННЯ

Перед встановленням і експлуатацією слід прочитати дану інструкцію

- ▶ Встановлювати даний пристрій і зберігати газові балони слід відповідно до діючих норм;
- ▶ Не закривати вентиляційні отвори корпусу для балона;
- ▶ Не пересувати працюючий пристрій;
- ▶ Перед пересуванням пристрою перекрити вентиль газового балона або регулятор;

- ▶ Заміну труб або гнучкого шланга слід здійснювати через рекомендовані проміжки часу;
- ▶ Слід використовувати виключно вид газу і балони, що рекомендуються виробником;
- ▶ У разі сильного вітру, необхідно звернути особливу увагу на те, щоб пристрій не нахилився;

УВАГА ПЕРЕД ПОЧАТКОМ ЕКСПЛУАТАЦІЇ СЛІД УВАЖНО ОЗНАЙОМИТИСЯ З НИЖЧЕНАВЕДЕНИМИ ВКАЗІВКАМИ ЩОДО БЕЗПЕКИ.

- ▶ Вуличні обігрівачі не слід використовувати в приміщеннях, оскільки це може спричинити травми або пошкодження майна.
- ▶ Даний вуличний обігрівач не слід встановлювати на рекреаційних транспортних засобах і/або на човнах.
- ▶ Встановлення і ремонт повинен здійснювати кваліфікований обслуговуючий персонал.
- ▶ Неправильне встановлення, регулювання, модифікації пристрою можуть спричинити травми або пошкодження майна.
- ▶ Не слід виконувати жодних модифікацій пристрою.
- ▶ Регулятор не можна замінювати іншим регулятором, окрім вказаного виробником.
- ▶ У пристрої не можна використовувати бензин або інші вогнєнебезпечні рідини чи гази.
- ▶ Перед початком експлуатації або, принаймні, один раз на рік кваліфікований сервісний працівник повинен провести перевірку всього газового устаткування, газового шланга, регулятора, вузла управління і пальника на предмет герметичності або наявності пошкоджень.
- ▶ Всі випробування герметичності повинні проводитися із застосуванням мильного розчину. Щоб перевірити герметичність пристрою, у жодному випадку не можна використовувати відкритий вогонь.
- ▶ Не слід використовувати пальник, не перевіривши всі з'єднання на герметичність.
- ▶ У разі появи запаху газу, слід негайно закрити вентиль подачі газу. Вентиль газового балона слід закрутити. Якщо з'єднання газового шланга/регулятора негерметичне, слід ущільнити місце з'єднання і провести чергове випробування на герметичність. Якщо мильні бульбашки продовжують з'являтися, потрібно повернути шланг за місцем придбання. Якщо витік виникає на клапанному з'єднанні регулятора/балона, його слід відключити, підключити повторно і провести чергове випробування на герметичність.

Якщо мильні бульбашки все ж таки будуть помітні після декількох випробувань, це означає, що клапан балона пошкоджений, і його слід повернути за місцем придбання балона.

- ▶ Не пересувати працюючий обігрівач.
- ▶ Не пересувати обігрівач після його виключення, поки його температура не знизиться.
- ▶ Не слід допускати закриття або забруднення вентиляційного отвору корпусу для балона.
- ▶ Не перефарбовувати нагрівальну панель, пульт управління чи нагрівальний рефлектор.
- ▶ Щиток управління, пальник і канали потоку циркуляційного повітря слід підтримувати в чистоті. Умови експлуатації можуть вимагати більш частого очищення пальника.
- ▶ Коли обігрівач не використовується, резервуар зрідженого газу слід відключити.
- ▶ Необхідно негайно провести перевірку обігрівача, якщо виникне одна з нижченаведених ситуацій:
 - ▶ обігрівач не досягає необхідної температури
 - ▶ пальник під час експлуатації видає тріск (легке потріскування пальника після виключення – нормальне явище)
 - ▶ запах газу в поєднанні з дуже інтенсивним жовтим забарвленням кінчиків полум'я.
- ▶ Вузол регулятора і газового шланга повинен бути розташований на належній відстані від проходів, щоб ніхто об нього не спотикався, або в місці, де він не піддаватиметься ризику пошкодження.
- ▶ Всі кришки або захисні пристрої, які знімаються на час сервісного обслуговування обігрівача, слід встановити перед запуском обігрівача.
- ▶ З метою запобігання опікам і спалахуванню одягу, дорослі і діти повинні знаходитися далеко від гарячих нагрівальних поверхонь. Слід наглядати за дітьми, якщо вони знаходяться поблизу обігрівача.
- ▶ Не можна вішати одяг або інші легкозаймисті матеріали на обігрівач або поблизу нього.
- ▶ Заміну газового балона слід проводити в добре вентиляваному місці здалеку від джерел займання (свічок, сигарет або інших пристроїв, що генерують полум'я...).
- ▶ Слід перевірити, чи правильно встановлена і чи виконує свої функції ущільнююча прокладка регулятора.
- ▶ Не слід закривати вентиляційні отвори корпусу для балона.
- ▶ Після використання пристрою слід перекрити подачу газу на клапані газового балона або регулятора.
- ▶ У разі витoku газу, пристрій не слід використовувати або, якщо він включений, потрібно перекрити подачу газу, а перед повторним застосуванням пристрій слід перевірити і відремонтувати.
- ▶ Рекомендована періодичність перевірок труб і гнучкого шланга – мінімум один раз на місяць і при кожній заміні балона. Якщо з'являються тріщини або інші пошкодження, шланг слід замінити на новий такої ж довжини і якості.

▶▶ 2. МІСЦЕ ДЛЯ ОБІГРІВАЧА ТА ЙОГО РОЗТАШУВАННЯ

▶ Обігрівач призначений виключно для зовнішнього застосування. Слід постійно забезпечувати доступ свіжого повітря.

▶ Завжди слід зберігати відповідну відстань від легкозаймистих матеріалів, тобто зверху – 100 см, а з обох боків щонайменше 100 см. FIG. 1

▶ Обігрівач слід встановити на стабільній і рівній основі.

▶ Не можна використовувати обігрівач у вибухонебезпечній атмосфері, тобто в місцях, де зберігається бензин або інші легкозаймисті рідини чи газу.

▶ З метою захисту обігрівача від сильного вітру, опору слід надійно закріпити до основи гвинтами. FIG.2

▶▶ 3. ВИМОГИ ЩОДО ГАЗУ

▶ Слід використовувати виключно бутан або пропан.

▶ Щоб можна було використовувати вузол регулятора тиску і газовий шланг, він повинен відповідати локальним інструкціям і стандартам.

▶ Установка повинна відповідати локальним інструкціям, а у разі їх відсутності – стандарту в області зберігання і поводження зі зрідженими газами.

▶ Пом'ятий, іржавий або пошкоджений балон з газом створює небезпеку, і його повинен перевірити постачальник. У жодному випадку не можна використовувати резервуар із пропаном з пошкодженим клапанним з'єднанням.

▶ Резервуар із пропаном встановити так, щоб клапан був легко доступний крізь отвір із корпусу для резервуара.

▶ Не можна підключати до обігрівача нерегульований резервуар із пропаном

▶▶ 4. ВИПРОБУВАННЯ ГЕРМЕТИЧНОСТІ

Газові введення на обігрівачі піддаються заводським випробуванням на герметичність перед відвантаженням. З причини можливого неналежного поводження з обігрівачем під час відвантаження, або застосування надмірного тиску, слід провести ретельну перевірку герметичності газової системи на місці встановлення.

▶ Приготувати мильний розчин, що складається з рідкого миючого засобу і води. Мильний розчин можна наносити розпилювачем, щіткою або ганчіркою. У разі негерметичності з'являються мильні бульбашки.

▶ Перевірку обігрівача слід проводити при повному балоні.

▶ Слід переконатися, що регульовальний клапан закритий.

▶ Слід включити подачу газу.

▶ У разі негерметичності, слід перекрити подачу газу. Необхідно затягнути нещільні фасонні деталі, потім включити подачу газу і повторно виконати перевірку.

▶ Під час проведення випробування на герметичність заборонено палити.

▶▶ 5. ЕКСПЛУАТАЦІЯ І ЗБЕРІГАННЯ

▶ ЩОБ ВКЛЮЧИТИ ОБІГРІВАЧ

1. Повністю відкрити вентиль на газовому балоні.
2. Натиснути і злегка повернути регулятор у стартову позицію (проти годинникової стрілки 90°).
3. Натиснути регулятор і утримувати протягом 30 секунд. Утримуючи регулятор, кілька разів натиснути кнопку займання, щоб загорілося контрольне полум'я.

Відпустити регулятор, коли контрольне полум'я загориться.

ПРИМІТКА:

▶ Якщо був підключений новий балон, слід відвести повітря газовим шлангом крізь базовий отвір.

▶ Запалюючи контрольне полум'я, слід переконатися, що регулятор натиснутий у момент натиснення кнопки займання. Регулятор можна відпустити, коли контрольне полум'я зажеврє.

▶ Контрольне полум'я можна побачити і перевіряти з боку невеликого круглого віконця з пересувною кришкою, розташованою внизу заслінки полум'я (зліва або праворуч від регулятора).

▶ Якщо контрольне полум'я не загориться або гасне, слід повторити крок 3.

4. В момент, коли контрольне полум'я загориться, регулятор слід встановити в максимальній позиції і залишити принаймні на 5 хвилин, перш ніж встановити регулятор на бажану температуру.

▶ **ЩОБ ВИМКНУТИ ОБІГРІВАЧ**

1. Встановити регулятор у стартову позицію.

2. Натиснути і повернути регулятор в позицію OFF. FIG. 3

3. Повністю закрити клапан газового балона

▶ **ЗБЕРІГАННЯ**

1. Після використання обігрівача або у разі несправності, слід завжди перекидати вентиль газового балона.

2. Усунути регулятор тиску і газовий шланг.

3. Перевірити герметичність газового вентиля і відсутність пошкоджень. У разі підозри наявності пошкоджень, постачальник газу повинен здійснити заміну вентиля.

4. У жодному випадку не можна зберігати балон зі зрідженим газом під землею або в місцях з недостатньою вентиляцією.

▶▶ 6. ДОГЛЯД І КОНСЕРВАЦІЯ

▶ Протерти м'якою вологою ганчіркою поверхні, покриті пилом. Не використовувати вогнебезпечні і їдкі очисні засоби.

▶ Для забезпечення безпеки експлуатації пальника, видалити з нього наліт і підтримувати його в чистоті

▶ Коли пальник не використовується, прикрити його захисною кришкою.

▶▶ 7. МОНТАЖНЕ ПРИЛАДДЯ

НЕОБХІДНІ ІНСТРУМЕНТИ:

▶ Гайковий ключ з відкритим зівом 10 та 13 мм

▶ Розвідний гайковий ключ (2) завдовжки 20 см

▶ Універсальні пасатижі завдовжки 23 см

▶ Викрутка Philips з середнім наконечником

▶ Розпилювач з мильним розчином для проведення випробувань на герметичність

МОНТАЖНІ ЗАПЧАСТИНИ, ЩО ПОСТАВЛЯЮТЬСЯ:

▶ Стояк з корпусом для балона з рідким газом і 3 кронштейни для стовпа.

▶ 9 накидних гайок (M6 мм), 9 маленьких гвинтів (M6

x 10 мм), 9 маленьких плоских шайб (Ш 6 мм) для монтажу рефлектора.

▶ 6 великих гвинтів і фланцевих гайок (M6) для стабілізуючих лапок/монтажу основного стовпа.

▶ 3 середні гайки (M8 x 15 мм) для монтажу стабілізуючих лапок/монтажу стояка.

▶ 3 розпірки рефлектора і крильчасті гайки, 9 великих плоских шайб для монтажу рефлектора і пальника.

▶ 3 кріпильні гвинти

▶ 6 штук M6 x 10 мм кріпильних анкерних болтів і гайок

ПОРЯДОК МОНТАЖУ (ДОДАТОК I)

КРОК 1 FIG. 4

1-1. Вставити три 3 кронштейни стовпчика в отвори в основі, як показано на малюнку.

1-2. Використати 3 середні гвинти (M8x15) для з'єднання кронштейнів стовпчика зі стояком

КРОК 2 FIG. 5

2-1. Встановити стовпчик зверху на три кронштейни.

2-2. Використати 6 великих гвинтів і фланцевих гайок (M6) для з'єднання стовпчика з 3 кронштейнами. Затягнути гвинти і гайки.

КРОК 3 FIG. 6

Встановити корпус для резервуара на стовпчик.

КРОК 4 FIG. 7

4-1. Вийняти 4 гвинти з пальника.

4-2. Газовий шланг протягнути крізь стовпчик

4-3. Закріпити пальник до стовпчика за допомогою 4 гвинтів.

КРОК 5 FIG. 8

5-1. Перевірити, чи відповідає з'єднання горизонтального стовпчика і пальника рекомендаціям інструкції і чи затягнуті всі гвинти і гайки

5-2. Вставити 6 великих плоских шайб на 3 розпірки рефлектора

КРОК 6 FIG. 9

Закріпити рефлектор з використанням 3 великих плоских шайб і 3 крильчастих гайок.

КРОК 7 FIG. 10

7-1. Підняти корпус для балона і поставити на плитці стовпчика.

7-2. З'єднати регулятор і газовий балон та закріпити його гайковим ключем.

7-3. Приєднати кінець різьби впускного газового шланга до регулятора.

7-4. Встановити балон зі зрідженим газом на стояку.

ЗАПЧАСТИНИ І СПЕЦИФІКАЦІЯ (ДОДАТОК II) FIG. 11

I. Рефлектор

II. Екран полум'я

III. Основа пальника

IV. Панель подачі повітря

V. Контролер газового вентиля

VI. Основа корпусу контролера

VII. Стовп

VIII. Корпус балона

IX. Опора стовпа

Х. Стояк

►► 8. КОНТРОЛЬНИЙ ПЕРЕЛІК НЕСПРАВНОСТЕЙ

КОНТРОЛЬНЕ ПОЛУМ'Я НЕ ЗАГОРАЄТЬСЯ

► МОЖЛИВА ПРИЧИНА

1. Газовий вентиль може бути перекритий
2. Порожній газовий балон
3. Заблокований отвір
4. Повітря в системі подачі газу
5. Нещільні з'єднання

► ВИРІШЕННЯ

1. Відкрити газовий вентиль
2. Заповнити газовий балон
3. Очистити або замінити отвір
4. Видалити повітря з системи
5. Перевірити з'єднання всіх фасонних частин

КОНТРОЛЬНЕ ПОЛУМ'Я НЕ ПІДТРИМУЄТЬСЯ

► МОЖЛИВА ПРИЧИНА

1. Забруднення навколо стартового полум'я
2. Нещільні з'єднання
3. Невідповідний термоелемент
4. Витік газу з шланга
5. Відсутній тиск палива

► ВИРІШЕННЯ

1. Видалити забруднення
2. Затягнути з'єднання
3. Замінити термоелемент
4. Перевірити з'єднання
5. Балон майже порожній. Заповнити балон газом.

ПАЛЬНИК НЕ ЗАГОРЯЄТЬСЯ

► МОЖЛИВА ПРИЧИНА

1. Низький тиск
2. Заблокований отвір
3. Управління не включене
4. Невідповідний термоелемент
5. Зігнутий вузол контрольного полум'я
6. Неналежне розташування

► ВИРІШЕННЯ

1. Балон майже порожній. Заповнити балон газом.
2. Видалити забруднення
3. Відкрити вентиль
4. Замінити термоелемент
5. Встановити вузол контрольного полум'я у відповідному місці
6. Розташувати в належному місці і повторно випробувати

А. КОНСТРУКЦІЯ І ХАРАКТЕРИСТИКА

- Переносний вуличний/садовий обігрівач з корпусом для балона
- Корпус з неіржавіючої сталі або із сталі з порошковим фарбуванням
- З'єднання газового шланга з металевим затиском (різьбове з'єднання на території Німеччини)
- Випромінювання тепла з рефлектора

В. СПЕЦИФІКАЦІЇ

- Використовувати виключно пропан або бутан
- Макс. потужність: 13000 Вт
- Мін. потужність: 5000 Вт
- Розхід:

КЛАСИФІКАЦІЯ ГАЗУ:	I3+(28-30/37)	I3В/Р(30)	I3В/Р(50)	I3В/Р(37)	
ВИДИ ГАЗУ:	Бутан	Пропан	Суміші зріджених газів	Суміші зріджених газів	Суміші зріджених газів
ТИСК ГАЗУ:	28-30 мбар	37 мбар	30 мбар	50 мбар	37 мбар
РОЗХІД:	450-870 г/год.	640-1230 г/год.	550-1060 г/год.		

► 3 сертифікатами СЕ

С. ТАБЛИЦЯ ДОЗАТОРА

КЛАСИФІКАЦІЯ ГАЗУ:	I3+(28-30/37)	I3В/Р(30)	I3В/Р(50)	I3В/Р(37)	
ВИДИ ГАЗУ:	Бутан	Пропан	Суміші зріджених газів	Суміші зріджених газів	Суміші зріджених газів
ТИСК ГАЗУ:	28-30 мбар	37 мбар	30 мбар	50 мбар	37 мбар
ЗАГАЛЬНА ТЕПЛОВІДДАЧА (Hs): (Qn)	13 kW (870 г/год.)				
РОЗМІР ДОЗАТОРА:	1.90 мм для основного пальника 0.18 мм для пальника стартового полум'я		1.70 мм для основного пальника 0.18 мм для пальника контрольного полум'я	1.80 мм для основної горелки 0.18 мм для контрольної горелки	

► Вузол газового шланга і регулятора повинні відповідати локальним нормам і стандартам.

► Тиск на виході регулятора повинен відповідати класифікації газу в таблиці дозатора.

► Пристрій вимагає використання стандартного шланга довжиною 1,4 м.

BG

BY

CZ

DE

DK

EE

ES

FI

FR

GB

HR

HU

IT

LT

LV

NL

NO

PL

RO

RU

SI

SK

UA

AL DEKLARATA E PËRSHTATJES TË BE
 BG ДЕКЛАРАЦИЯ ЗА СЪВМЕСТИМОСТ EC
 CZ EC PROHLÁŠENÍ O SHODĚ
 DE EG- KONFORMITÄTSEKTLÄRUNG
 DK EF-OVERENSSTEMMELSESEKTLÆRING
 EE EÜ CE SERTIFIKAAT
 ES DECLARACIÓN DE CONFORMIDAD
 FI EY:N VAATIMUSTENMUKAISUUSVAKUUTUS
 FR DÉCLARATION CE DE CONFORMITÉ
 GB EC DECLARATION OF CONFORMITY
 GR ΔΗΛΩΣΗ ΠΙΣΤΟΤΗΤΑΣ EK
 HR EC DEKLARACIJA O SUKLADNOSTI
 HU EK MEGFELELŐSÉGI NYILATKOZAT
 IT DICHIARAZIONE DI CONFORMITÀ CE
 LT EB ATITIKTIES DEKLARACIJA
 LV EK ATBILSTĪBAS DEKLARĀCIJA
 NL EG-CONFORMITEITSVERKLARING
 NO EUROPAKOMMISJONENS SAMSVARSERKLÆRING
 PL DEKLARCAJ ZGODNOŚCI WE
 PT DECLARAÇÃO CE DE CONFORMIDADE
 RO DECLARAȚIA DE CONFORMITATE UE
 RU ДЕКЛАРАЦИЯ СООТВЕТСТВИЯ ЕС
 SE EU's STANDARDDEKLARATION
 SI ES IZJAVA O SKLADNOSTI
 SK ES VYHLÁSENIE O SÚLADE
 TR UYGUNLUK BEYANATI
 UA ДЕКЛАРАЦІЯ ВІДПОВІДНОСТІ ЄС
 YU EC DEKLARACJA O USKLAĐENOSTI

MCS Central Europe Sp. z o.o.

ul. Magazynowa 5a, 62-023 Gądk, Polska

AL deklarojmë që: BG декларираме, че устройствата: CZ prohlašujeme, že zařízení: DE wir erklären, dass die Geräte: DK vi erklærer hermed, at udstyr: EE kinnitame, et seadmed: ES declaramos que los dispositivos: FI todistamme, että seuraavat laitteet: FR nous déclarons que les appareils: GB declared that appliances: GR δηλώνουμε ότι ηλεκτρικοί θερμαντήρες αέρα: HR deklariramo da uređaji: HU tanúsítjuk, hogy a berendezések: IT dichiariamo che i dispositivi: LT deklaruojame, kad prietaisai: LV deklarējam, ka ierīces: NL wij verklaren dat de toestellen: NO vi erklærer at innretninger: PL deklarujemy że urządzenia: PT declaramos que: RO declarăm că dispozitivul este conform cu: RU заявляем, что оборудование: SE vi försäkrar att apparater: SI izjavljamo, da je oprema: SK prehlásenie, že zariadenie: TR hava ısıtıcılarının direktifler ve normlara: UA заявляємо, що обладнання: YU izjavljujemo da:

MASTER BP 13

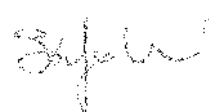
AL përshtatën direktivët BG Отговарят на директивите CZ Jsou v souladu s nařízením DE erfüllen die Richtlinien DK er i overensstemmelse med direktiver EE vastavad direktiividele ES cumplen con las directivas FI täyttäämukaisia direktiivejä FR sont conformes aux directives GB conform to directives GR ανταποκρίνονται προς οδηγίες HR zadovoljavaju direktive HU megfelel az irányelveknek IT sono conformi alle direttive LT atitinka direktyvas LV atbilst direktīvām NL voldoen aan directieven NO følger direktiver PL spełniają dyrektywy PT cumprem as directivas RO îndeplinește directivele RU соответствуют требованиям директив SE efterföljer uppsatta direktiv SI so skladni z direktivami SK sú v súlade so smernicami TR uygun olduğunu UA відповідають вимогам директив YU zadovoljavaju direktive

2009/142/EC

AL dhe normë BG И норми CZ A normami DE und Normen DK og standarder EE ja normidele ES y las normativas FI ja normit FR et aux normes GB and norms GR και πρότυπα HR i standarde HU és szabványoknak IT e norme LT ir normas LV un normām NL en normen NO og normer PL i normy PT e normas RO și normele cerute RU и норм SE och normer SI in normami SK a normami TR beyan ederiz UA i норм YU i standarde

EN 14543

Stefano Verani



Gądk, 26-09-2011 / CE-11

CEO MCS Group

BG - Изхвърляне на вашия стар уред

- Когато този символ на задраскана кофа за боклук е поставен върху дадено изделие, това означава, че изделието попада под разпоредбите на Европейска директива 2002/96/EC.
- Всички електрически и електронни изделия трябва да се изхвърлят отделно от битовите отпадъци, в определени за целта съоръжения, посочени от държавните или местните органи.
- Правилното изхвърляне на вашия уред ще помогне за предотвратяване на възможни негативни последици за околната среда и човешкото здраве.
- За по-подробна информация за изхвърлянето на вашия стар уред се обърнете към вашата община, службите за събиране на отпадъци или магазина, откъдето сте купили своя уред.

CZ - Likvidace starého produktu

- Produkt je navržen a vyroben za použití velmi kvalitních materiálů a komponent, které lze recyklovat a znovu použít. - Když je produktu připevněn symbol s přeškrtnutým košem, znamená to, že je produkt kryt evropskou směrnicí 2002/96/EC.
- Informujte se o místním tříděném systému pro elektrické produkty.
- Řiďte se místními pravidly a nelikvidujte staré produkty spolu s běžným odpadem. Správná likvidace starého produktu pomůže zabránit případným negativním následkům pro životní prostředí a lidské zdraví.

DE - Entsorgung Ihres Altgerätes

- Ihr Produkt ist aus hochqualitativen Materialien und Bestandteilen hergestellt, die dem Recycling zugeführt und wiederverwertet werden können.
- Falls dieses symbol eines durchgestrichenen Müllcontainers auf Rollen auf diesem Produkt angebracht ist, bedeutet dies, dass es von der Europäischen Richtlinie 2002/96/EC erfasst wird.
- Bitte informieren Sie sich über die örtlichen Sammelstellen für Elektroprodukte und elektronische Geräte.
- Bitte beachten Sie die lokalen Vorschriften und entsorgen Sie Ihre Altgeräte nicht mit dem normalen Haushaltsmüll. Die korrekte Entsorgung Ihres Altgerätes ist ein Beitrag zur Vermeidung möglicher negativer Folgen für die Umwelt und die menschliche Gesundheit.

DK - Bortskaffelse af dit gamle produkt

- Dit produkt er designet og produceret med materialer af høj kvalitet, som kan blive genbrugt.
- Når du ser symbolet med en skraldespand, der er kryds over, betyder det, at produktet er dækket af EU direktiv nr. 2002/96/EC.
- Venligst sæt dig ind i de danske regler om indsamling af elektriske og elektroniske produkter.
- Venligst overhold de danske regler og smid ikke dine gamle produkter ud sammen med dit normale husholdningsaffald. Den korrekte bortskaffelsesmetode vil forebygge negative følger for miljøet og folkesundheden.

EE - Informatsioon kasutatud elektrooniliste ja elektriseadmete likvideerimise kohta

- See, seadmel olev märk informeerib, et tegemist on elektrooniliste või elektriseadmetega, mida pärast lõplikku kasutamist ei tohi hoida koos teiste jäätmetega.
- Kasutatud elektrooniliste ja elektriseadmete koostises on keskkonnale kahjulikke materjale. Selliseid seadmeid ei tohi hoida prügilates, need tuleb anda ümbertöötlemiseks.
- Informatsiooni kasutatud elektrooniliste ja elektriseadmete kogumissüsteemist võib saada seadme müüjalt müügikohtades ja tootjalt või maaletoojalt.
- Erilist tähelepanu peaksid osutama tarbijad, kes kasutavad nimetatud seadmeid eramajapidamises. Arvestades asjaoluga, et sellesse sektorisse satub kõige rohkem seadmeid, tähendab see, et nende osavõtt selektiivsest kasutatud seadmete kogumisest on eriti tähtis.
- Kasutatud elektrooniliste ja elektriseadmete hoidmine koos teiste jäätmetega on tarbijatele keelatud vastavalt Euroopa Liidu Direktiivile 2002/96/EC.

ES - Cómo deshacerse del producto usado

- Su producto ha sido diseñado y fabricado con materiales y componentes de alta calidad, que pueden ser reciclados y reutilizados.
- Cuando vea este símbolo de una papelera con ruedas tachada junto a un producto, esto significa que el producto está bajo la Directiva Europea 2002/96/EC.
- Deberá informarse sobre el sistema de reciclaje local separado para productos eléctricos y electrónicos.
- Siga las normas locales y no se deshaga de los productos usados tirándolos en la basura normal de su hogar. El reciclaje correcto de su producto usado ayudará a evitar consecuencias negativas para el medio ambiente y la salud de las personas.

FI - Vanhan tuotteen hävittäminen

- Tuotteesi on suunniteltu ja valmistettu korkealuokkaisista materiaaleista ja komponenteista, jotka voidaan kierrättää ja käyttää uudell.
- Kun tuotteessa on tämä ylivedetyn pyörillä olevan roskakorin symboli, tuote täyttää Euroopan Direktiivin 2002/96/EC.
- Ole hyvä ja etsi tieto lähimmästä erillisestä sähköllä toimivien tuotteiden keräysjärjestelmästä.
- Toimipaikallisten sääntöjen mukaisesti äläkä hävitä vanhaa tuotetta normaalin kotitalousjätteen joukossa. Tuotteen oikeanlainen hävittäminen auttaa estämään mahdolliset vaikutukset ympäristölle ja ihmisten terveydelle.

BG

BY

CZ

DE

DK

EE

ES

FI

FR

GB

HR

HU

IT

LT

LV

NL

NO

PL

RO

RU

SI

SK

UA

BG**FR - Se débarrasser de votre produit usagé**

- Votre produit est conçu et fabriqué avec des matériaux et des composants de haute qualité, qui peuvent être recyclés et utilisés de nouveau.

BY

- Lorsque ce symbole d'une poubelle à roue barrée à un produit, cela signifie que le produit est couvert par la Directive Européenne 2002/96/EC.

CZ

- Veuillez vous informer du système local de séparation des déchets électriques et électroniques.

- Veuillez agir selon les règles locales et ne pas jeter vos produits usages avec les déchets domestiques usuels. Jeter correctement votre produit usagé aidera à prévenir les conséquences négatives potentielles contre l'environnement et la santé humaine.

DE**DK****GB - Disposal of your old product**

- Your product is designed and manufactured with high quality materials and components, which can be recycled and reused.

EE

- When this crossed-out wheeled bin symbol is attached to a product it means the product is covered by the European Directive 2002/96/EC.

ES

- Please inform yourself about the local separate collection system for electrical and electronic products.

- Please act according to your local rules and do not dispose of your old product with your normal household waste. The correct disposal of your old product will help prevent potential negative consequences for the environment and human health.

FI**FR****GR - Απόρριψη του παλαιού προϊόντος σας**

- Το προϊόν σας είναι σχεδιασμένο και κατασκευασμένο από υλικά και συστατικά υψηλής ποιότητας, τα οποία μπορούν να ανακυκλωθούν και να επαναχρησιμοποιηθούν.

- Όταν σε ένα προϊόν υπάρχει το σύμβολο του τροχοφόρου διαγραμμένου κάδου απορριμμάτων, σημαίνει ότι το προϊόν καλύπτεται από την Ευρωπαϊκή Οδηγία 2002/96/EC

HR

- Παρακαλούμε ενημερωθείτε σχετικά με το ξεχωριστό τοπικό σύστημα συλλογής ηλεκτρικών και ηλεκτρονικών προϊόντων.

HU

- Παρακαλούμε πράξτε σύμφωνα με τους τοπικούς κανονισμούς και μην απορρίψετε τα παλαιά προϊόντα σας μαζί με οικιακά απορρίμματα. Η σωστή απόρριψη των παλαιών προϊόντων θα βοηθήσει στην αποτροπή αρνητικών συνεπειών στο περιβάλλον και την ανθρώπινη υγεία.

IT**LT****HU - Régi termékének eldobása**

- A terméket kiváló anyagokból és összetevőkből tervezték és készítették, melyek újrahasznosíthatóak és újra felhasználhatóak.

LV

- Ha az áthúzott kerekese szemetes szimbólumot látja egy terméken, akkor a termék megfelel a 2002/96/EC Európai Direktívának.

NL

- Kérjük, érdeklődjön az elektromos és elektronikus termékek helyi szelektív hulladékgyűjtési rendjéről.

- Kérjük, a helyi törvényeknek megfelelően járjon el, és régi termékeit ne a normális háztartási szeméttel dobja ki. A régi termék helyes eldobása segít megelőzni a lehetséges negatív következményeket a környezetre és az emberi egészségre nézve.

NO**PL****IT - Smaltimento del prodotto**

- Questo prodotto è stato progettato e fabbricato con materiali e componenti di alta qualità, che possono essere riciclati e riutilizzati.

RO

- Quando ad un prodotto è attaccato il simbolo del bidone con le ruote segnato da una croce, significa che il prodotto è tutelato dalla Direttiva Europea 2002/96/EC.

RU

- Si prega di informarsi in merito al sistema locale di raccolta differenziata per i prodotti elettrici ed elettronici.

- Rispettare le norme locali in vigore e non smaltire i prodotti vecchi nei normali rifiuti domestici. Il corretto smaltimento del prodotto aiuta ad evitare possibili conseguenze negative per la salute dell'ambiente e dell'uomo.

SI**SK****LT - Informacija apie panaudotos elektrinės įrangos šalinimą**

- Panaudotą elektrinę ir elektroninę įrangą laikyti su kitomis atliekomis vartotojams draudžiama pagal Europos Sąjungos Direktyvą 2002/96/EC.

UA

- Šis ženklas, pavaizduotas ant įrenginio, informuoja, kad tai yra elektrinė arba elektroninė įranga, kuri panaudota negali būti laikoma kartu su kitomis atliekomis.

- Panaudotos elektrinės įrangos sudėtyje yra natūraliai aplinkai kenksmingų medžiagų. Tokios įrangos negalima laikyti sąvartynuose, ji turi būti atiduota perdurbimui.

- Informaciją apie panaudotos elektrinės įrangos rinkimo sistemą galima gauti įrenginių pardavimo vietose bei iš gamintojo arba importuotojo.

LV - Informācija par izlietoto elektrisko un elektronisko ierīču utilizēšanu

- Izlietotas elektriskā un elektroniskās ierīces izmest ar citiem atkritumiem lietotājiem ir aizliegts saskaņā ar Eiropas Savienības Direktīvu 2002/96/EC.

- Šis simbols, attēlots uz ierīces, informē, ka tā ir elektriska vai elektronika ierīce, kuru pēc izlietošanas nedrīkst izmest kopā ar citiem atkritumiem.

- Informēra dig själv om lokala återvinning och sophanteringssystem för elektriska och elektroniska produkter.

- Agera i enlighet med dina lokala regler och släng inte dina gamla produkter tillsammans med ditt normala hushållsavfall. Korrekt sophantering av din gamla produkt kommer att hjälpa till att för naturen och människors häls.

NL - Wegwerpen van uw afgedankt apparaat

- Uw apparaat werd ontworpen met en vervaardigd uit onderdelen en materialen van superieure kwaliteit, die gerecycleerd en opnieuw gebruikt kunnen worden.

- Wanneer het symbool van een doorstreepte vuilnisemmer op wielen op een product is bevestigd, betekent dit dat het product conform is de Europese Richtlijn 2002/96/EC.

- Gelieve u te informeren in verband met het plaatselijke inzamelingsysteem voor elektrische en elektronische apparaten.

- Gelieve u te houden aan de plaatselijke reglementering en apparaten niet met het gewone huisvuil mee te geven. Door afgedankte apparaten op een correcte manier weg te werpen helpt u mogelijke negatieve gevolgen voor het milieu en de gezondheid te voorkomen.

PL - Usuwanie starego produktu

- Zakupiony produkt zaprojektowano i wykonano z materiałów najwyższej jakości i komponentów, które podlegają recyklingowi i mogą być ponownie użyte.

- Jeżeli produkt jest oznaczony powyższym symbolem przekreślonego kosza na śmiecie, oznacza to że produkt spełnia wymagania Dyrektywy Europejskiej 2002/96/EC.

- Zaleca się zapoznanie z lokalnym systemem odbioru produktów elektrycznych i elektronicznych.

- Zaleca się działanie zgodnie z lokalnymi przepisami i nie wyrzucanie zużytych produktów do pojemników na odpady gospodarcze. Właściwe usuwanie starych produktów pomoże uniknąć potencjalnych negatywnych konsekwencji oddziaływania na środowisko i zdrowie ludzi.

PT - Descartar-se do seu produto velho

- O seu produto está concebido e fabricado com materiais e componentes da mais alta qualidade, os quais podem ser reciclados e reutilizados.

- Quando o símbolo de um caixote do lixo com rodas e traçado or uma cruz estiver anexado a um produto, isto signifi ca que o produto se encontra coberto pela Directiva Europeia 2002/96/EC.

- Por favor informe-se sobre o sistema local para a separação e recolha de produtos eléctricos e electrónicos.

- Actúe por favor em conformidade com as suas regras locais e, não se desfaça de produtos velhos conjuntamente com os seus desperdícios.

RO - Casarea aparatelor vechi

- Această siglă (un cos de gunoi încercuit si tăitat) semnifi că faptul că produsul se află sub incidența Directivei Consiliului European 2002/96/ EC.

- Aparatele electrice si electronice nu vor fi aruncate împreună cu gunoiul menajer, ci vor fi predate în vederea reciclării la centrele de colectare special amenajate, indicate de autoritățile naționale sau locale.

- Respectarea acestor cerințe va ajuta la prevenirea impactului negativ asupra mediului înconjurător si sănătății publice.

- Pentru informații mai detaliate referitoare la casarea aparatelor vechi, contactați autoritățile locale, serviciul de salubritate sau distribuitorul de la care ați achiziționat produsul.

RU - Утилизация старого устройства

- Ваше устройство спроектировано и изготовлено из высококачественных Материалов и компонентов, которые можно утилизировать и использовать повторно

- Если товар имеет с зачеркнутым мусорным ящиком на колесах, это означает, что товар соответствует Европейской директиве 2002/96/EC.

- Ознакомьтесь с местной системой раздельного сбора электрических и электронных товаров.

- Утилизируйте старые устройства отдельно от бытовых отходов. Правильная утилизация вашего товара позволит предотвратить возможные отрицательные последствия для окружающей среды и человеческого здоровья.

SE - Undangörande av din gamla produk

- Din produkt är designad och tillverkad med material och komponenter av högsta kvalitet, vilka kan återvinnas och återanvändas.

- När den här överstrukna sokporgen på en produkt, betyder det att produkten täcks av Europeiska Direktiv 2002/96/EC.

- Informera dig själv om lokala återvinnings och sophanteringssystem för elektriska och elektroniska produkter.

- Agera i enlighet med dina lokala regler och släng inte dina gamla produkter tillsammans med ditt normala hushållsavfall. Korrekt sophantering av din gamla produkt kommer att hjälpa till att för naturen och människors häls.

SI - Končno odvajanje generatorja

- Ta generator toplega zraka je bil načrtovan in proizveden z kakovostnimi materiali in sestavni deli se lahko predelujejo za ponovno uporabo.

- Kadar izdelek ima pritrjeno tablico z oznako z velikim zbiralnikom odpadkov z kolesi in ta oznaka je zaznamovana z križem, pomeni, da je izdelek zaščiten z Direktivo Evropske Skupnosti 2002/96/EC.

- Dobro vam priporočamo, da se informirate glede krajevnega sistema za izborno zbiranje električnih in elektronskih izdelkov.

- Vedno upoštevajte veljavne krajevne predpise in nikoli ne odvajajte stare izdelke skupaj z navadnimi hišnimi odpadki. Nepravilno odvajanje teh izdelkov lahko povzroči hude poškodbe osebam in okolju.

BG

BY

CZ

DE

DK

EE

ES

FI

FR

GB

HR

HU

IT

LT

LV

NL

NO

PL

RO

RU

SI

SK

UA

BG

SK - Likvidácia vášho starého prístroja

- Keď sa na produkte nachádza tento symbol prečiarknutej smetnej nádoby s kolieskami, znamená to, že daný produkt vyhovuje európskej Smernici č 2002/96/EC.

CZ

- Všetky elektrické a elektronické produkty by mali byť zlikvidované oddelené od komunálneho odpadu prostredníctvom na to určených zberných zariadení, ktoré boli ustanovené vládou alebo orgánmi miestnej správy.

DE

- Správnou likvidáciou starých zariadení pomôžete predchádzať potenciálnym negatívnym následkom pre prostredie a ľudské zdravie.

DK

- Podrobnejšie informácie o likvidácii starých zariadení nájdete na miestnom úrade, v službe na likvidáciu odpadu alebo u predajcu, kde ste tento produkt zakúpili.

EE

TR - Ürünün bertaraf edilmesi

- Bu ürün, dönüştürülmesi ve yeniden kullanımı mümkün yüksek kaliteli malzeme ve komponentler ile tasarlanmıştır ve üretilmiştir.

ES

- Bir ürüne, x isareti ile işaretlenmiş tekerlekli bir bidon sembolü yapıştırılmış ise bu, ürünün 2002/96/EC Avrupa Direktifi uyarınca korunduğu anlamına gelir.

FI

- Elektrik ve elektronik ürünler için ayrıştırılmış toplama mahalli sistemine ilişkin bilgi almanız rica edilir.

FR

- Yürürlükteki mevzuata uyunuz ve eski ürünleri normal ev atıkları ile birlikte bertaraf etmeyiniz. Ürünün doğru bertaraf edilmesi, çevre ve insan sağlığı üzerinde olası olumsuz sonuçların önlenmesine katkıda bulunur.

GB

HR

HU

IT

LT

LV

NL

NO

PL

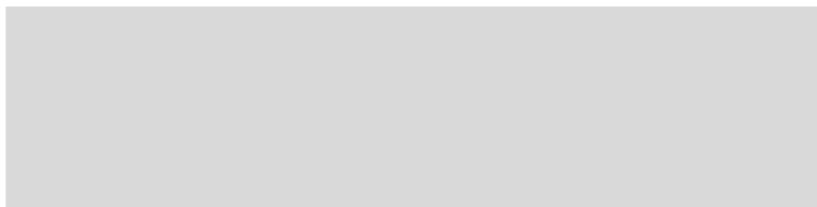
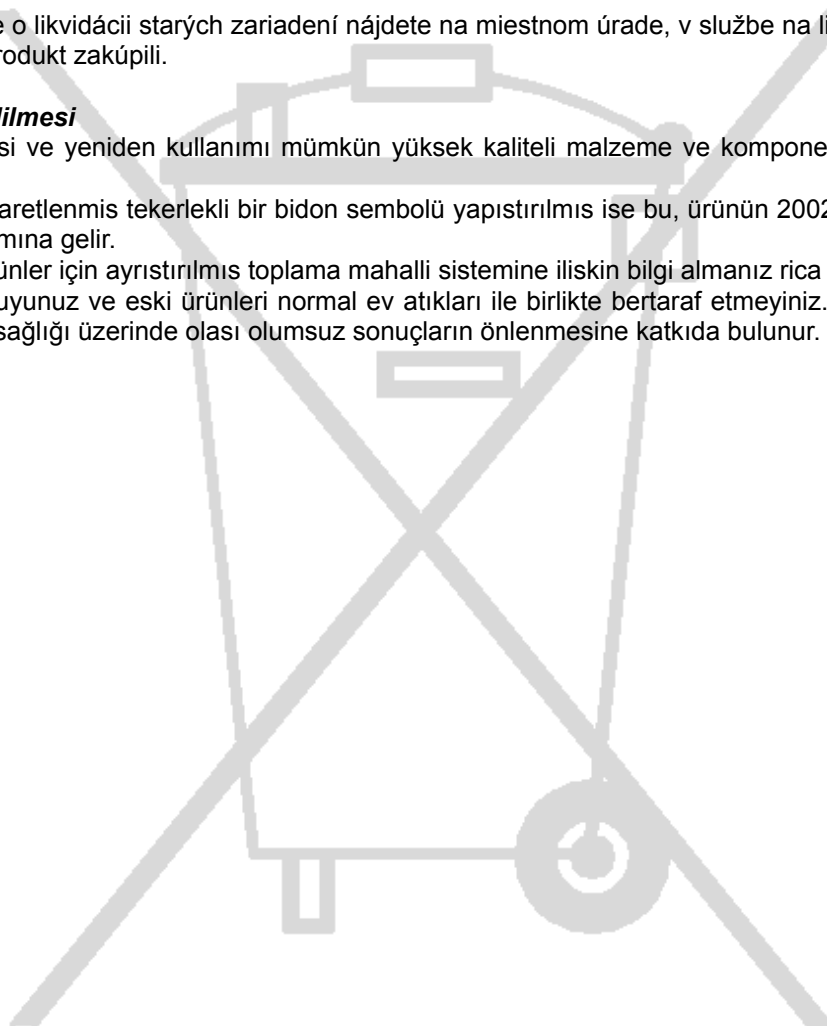
RO

RU

SI

SK

UA



NOTE:

BG

BY

CZ

DE

DK

EE

ES

FI

FR

GB

HR

HU

IT

LT

LV

NL

NO

PL

RO

RU

SI

SK

UA

BG NOTE:

BY

CZ

DE

DK

EE

ES

FI

FR

GB

HR

HU

IT

LT

LV

NL

NO

PL

RO

RU

SI

SK

UA